



Elmasteam Accessoires

Information de Produit

scemama sa

Machines-outils / neuf et occasion - Machines-tools / second-hand
Werkzeugmaschinen / neu und gebraucht

Route de Soleure 145
CH-2504 Bienne / Switzerland
Tél +41 (0)32 344 20 60

www.scemama.ch info@scemama.ch



Table des matières

- Bidon d'eau	3
- Bac pour vaporation	4
- Traitement de l'eau	5
- Elma Steam Descaler	6
- Support mural	7
- Air comprimé	8
- Set d'adaptateurs médicaux	9
Set de différents embouts de buse	9
Buses et Pincettes	10
Définition des dimensions	11
- Practicals	13
Pincette en plastique	13
Pincette en acier inoxydable	14
Panier à tamis	15
Adaptateur Luer-Lock pour Elmasteam 8 basic & Elmasteam 4 ^s	16
Buse	17

Elmasteam Accessoires - Bidon d'eau

- Régulation de niveau intégrée
- Remplissage automatique des appareils à jet de vapeur ElmaSteam 8 avec pompe intégrée
- Remplissage sans interruption - l'appareil à jet de vapeur peut continuer à être sous pression



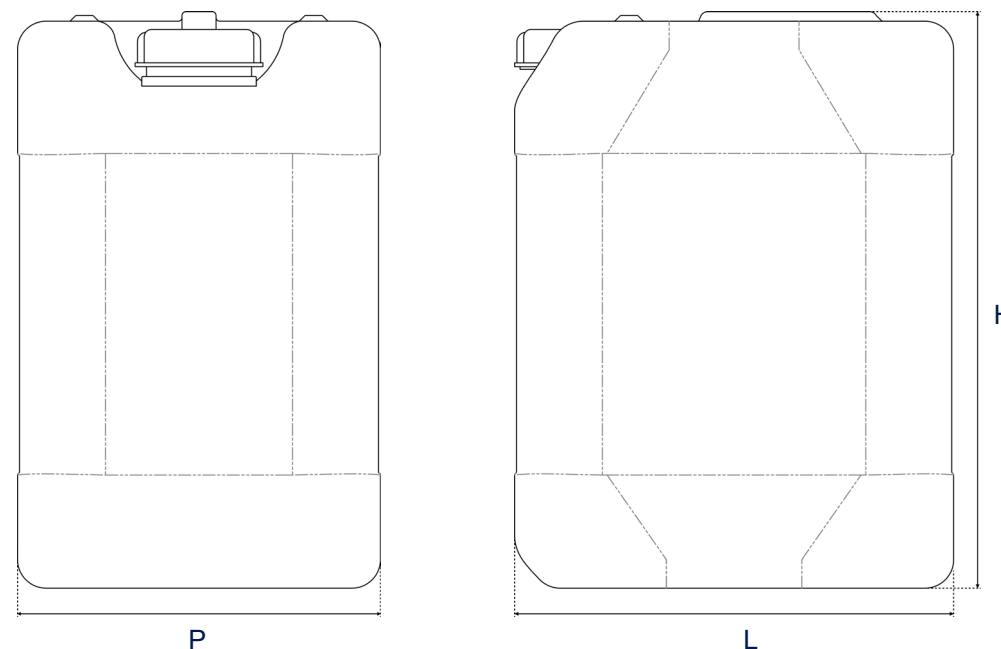
Numéros de commande courant

N° de commande	1070254
----------------	---------

Données techniques

Dimensions ext. L / P / H (mm)	235 / 195 / 305
Capacité (l)	10,0
Longueur du tuyau (m)	2,0

Définition des dimensions



Étendue de la livraison

- Bidon d'eau avec tuyau de raccordement et régulation du niveau de remplissage
- Entonnoir

Les illustrations sont à titre indicatif seulement et ne sont pas à l'échelle.

Les spécifications techniques servent de valeurs d'orientation et sont soumises à des tolérances dues à la production et à la fabrication. Un bon fonctionnement ne peut être garanti que lors de l'utilisation d'accessoires Elma d'origine.

Elmasteam Accessoires - Bac pour vaporation

- Le condensat et les salissures sont collectés lors de l'évaporation, ce qui permet de garder le poste de travail propre
- Facilement transportable et utilisation flexible dans le processus de nettoyage
- Les pièces sont en acier inoxydable et en plastique, ont une surface lisse et sont faciles à nettoyer
- Le support convivial pour la pièce à main de l'Elmasteam peut être positionné pour les gauchers ou les droitiers
- Ouvertures à baïonnette dans la plaque de fond pour la fixation, par exemple, de pins Elma, d'un peigne de fond
- Le bol de fond peut contenir jusqu'à 2 litres de liquide



Numéros de commande courant

N° de commande	1127588
----------------	---------

Données techniques

Dimensions ext. L / P / H (mm)	455 / 385 / 285
Dimensions int. L ₁ / P ₁ (mm)	410 / 335
Poids (kg)	3,4

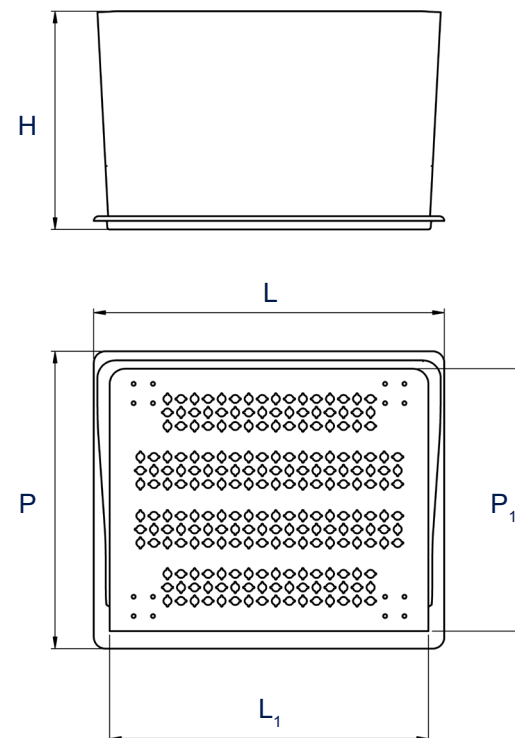
Étendue de la livraison

- Plateau de fond
- Tôle de fond avec support pour pièce à main
- Protection contre les éclaboussures avec protection des bords
- Elma Pin

Les illustrations sont à titre indicatif seulement et ne sont pas à l'échelle.

Les spécifications techniques servent de valeurs d'orientation et sont soumises à des tolérances dues à la production et à la fabrication. Un bon fonctionnement ne peut être garanti que lors de l'utilisation d'accessoires Elma d'origine.

Définition des dimensions



Information de Produit



Elmasteam Accessoires - Traitement de l'eau

Adoucisseur d'eau Brita purity C150 Quell ST

- réduit la dureté carbonatée de l'eau
- décarbonise l'eau en quatre étapes: 1. préfiltration - 2. réduction de la dureté carbonatée - 3. filtration sur charbon actif - 4. filtration fine
- tête de filtre PURITY C 30 % à débit fixe Capacité1 pour une dureté carbonatée de 10 °dH = 2.086 litres
- positionnement de la cartouche filtrante : horizontal ou vertical
- pression de service maximale : 8,6 bar



Numéros de commande courant

	Adoucisseur d'eau	Cartouche filtrante	Tête de filtrante	Set de connexion	Réduction avec joint (2x)	Tuyau pour l'arrivée d'eau	Tuyau de rallonge
N° de commande	1084664	1084666	1084667	1084680	1084668	1059056	1065691

Données techniques

	Adoucisseur d'eau	Cartouche filtrante	Tête de filtrante	Set de connexion	Réduction avec joint (2x)	Tuyau pour l'arrivée d'eau	Tuyau de rallonge
Dimension L / P / H (mm)	117 / 104 / 419	104 / 104 / 410			--		
Dimensions			--		3/4" - 3/8"	Ø 10 mm; L = 1 m; 3/4" - 3/4" 90°	Ø 10 mm; L = 2 m; IG 3/4" - AG 3/4" 90°
Capacité à 20° de dureté allemande (L)	500				--		

Les spécifications techniques servent de valeurs d'orientation et sont soumises à des tolérances dues à la production et à la fabrication. Un bon fonctionnement ne peut être garanti que lors de l'utilisation d'accessoires Elma d'origine.

Information de Produit



Elmasteam Accessoires - Elma Steam Descaler

- Détartrant, à base d'acide citrique, pour Elmasteam 8
- 1 sachet est facile et sûr à doser
- Sans odeur et sans goût
- Élimine et empêche l'accumulation de dépôts de calcaire et de tartre
- Le détartrage prolonge la durée de vie, économise de l'énergie et des réparations coûteuses



Numéros de commande courant

N° de commande	8000878

Étendue de la livraison

- 5 sachets d'Elma Steam Descaler (à 45g)

Les spécifications techniques servent de valeurs d'orientation et sont soumises à des tolérances dues à la production et à la fabrication. Un bon fonctionnement ne peut être garanti que lors de l'utilisation d'accessoires Elma d'origine.

Information de Produit



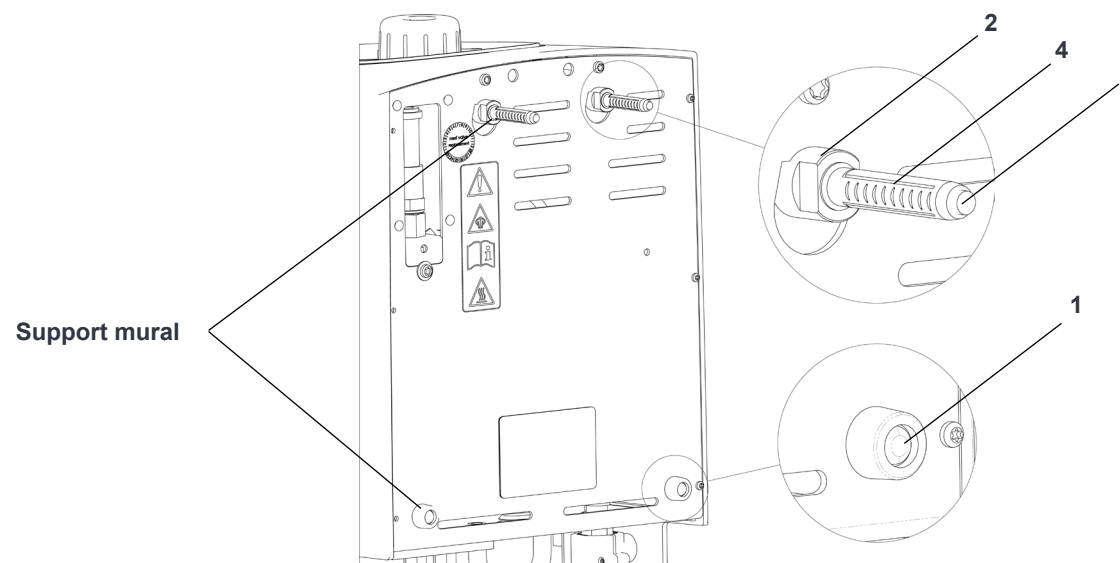
Elmasteam Accessoires - Support mural

- les pièces sont en acier inoxydable et en plastique
- Kit de montage pour fixer l'Elmasteam 4^s au mur



Numéros de commande courant

N° de commande	1058677



Étendue de la livraison

▪ 2x Pied (1)
▪ 2x Entretoise (2)
▪ 2x Cheville (3)
▪ 2x Vis (4)

Les spécifications techniques servent de valeurs d'orientation et sont soumises à des tolérances dues à la production et à la fabrication. Un bon fonctionnement ne peut être garanti que lors de l'utilisation d'accessoires Elma d'origine.

Elmasteam Accessoires - Air comprimé

- la pression d'entrée maximale de 6 bar peut être réduite à moins de 6 bar sur l'Elmasteam 8 basic et l'Elmasteam 8 med grâce au réducteur de pression



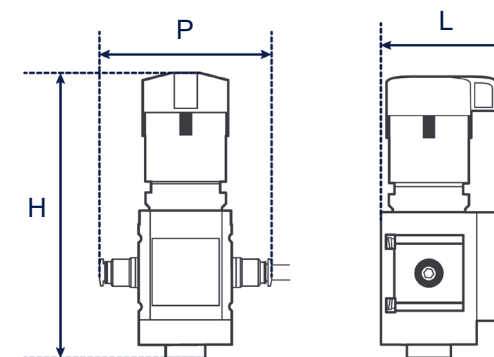
Numéros de commande courant

	Réducteur de pression	Set d'adaptateurs pour l'air comprimé
N° de commande	1092886	1080066

Données techniques

	Réducteur de pression	Set d'adaptateurs pour l'air comprimé
Dimensions ext. L / P / H (mm)	60 / 75 / 125	--
		

Définition des dimensions



Étendue de la livraison

Druckminderer	Adapterset Druckluft
<ul style="list-style-type: none"> 1x Réducteur de pression avec 2x raccords à visser et 1x tuyau de 1m 	<ul style="list-style-type: none"> 1x Connecteur pour tuyau de diamètre extérieur 6mm sur 8mm 1x Connecteur pour tuyau de diamètre extérieur 6mm sur 10mm 2x 0,35m Tuyau avec diamètre extérieur 6mm

Les illustrations sont à titre indicatif seulement et ne sont pas à l'échelle.

Les spécifications techniques servent de valeurs d'orientation et sont soumises à des tolérances dues à la production et à la fabrication. Un bon fonctionnement ne peut être garanti que lors de l'utilisation d'accessoires Elma d'origine.

Elmasteam Accessoires - Set d'adaptateurs médicaux

Set de différents embouts de buse

- connectable à un nettoyeur à vapeur Elmasteam 8 med avec des connexions adaptateur Luer-Lock
- permet le nettoyage des zones difficiles d'accès des pièces de nettoyage
- Rack de rangement pour 8 embouts différents
- Un nettoyage fiable pour les applications les plus diverses

Numéros de commande courant

N° de commande	1028820
----------------	---------

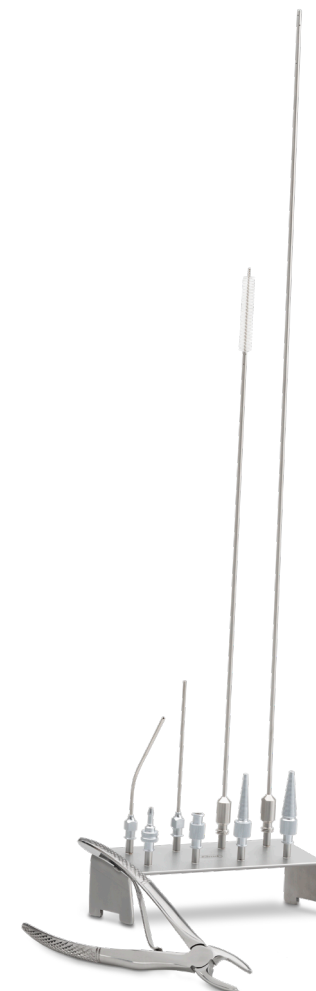
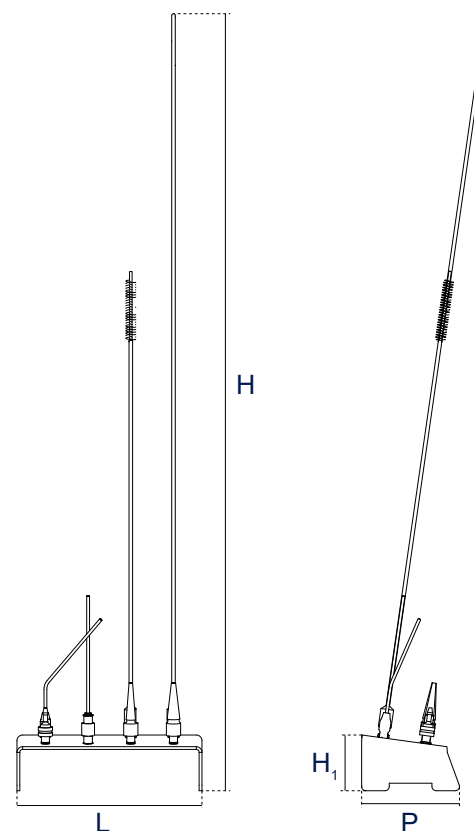
Données techniques

Dimensions ext. L / P / H (mm)	130 / 70 / 560
Hauteur du rack H ₁ (mm)	40

Étendue de la livraison

▪ 1x Rack de rangement	▪ 2x Insertion de cathéter
▪ 2x Canule CMI	▪ 1x Connecteur de tuyau
▪ 2x Fixation de la canule	▪ 1x Pince
▪ 1x Adaptateur Luer-Lock	

Définition des dimensions



Les illustrations sont à titre indicatif seulement et ne sont pas à l'échelle.

Les spécifications techniques servent de valeurs d'orientation et sont soumises à des tolérances dues à la production et à la fabrication. Un bon fonctionnement ne peut être garanti que lors de l'utilisation d'accessoires Elma d'origine.

Elmasteam Accessoires - Set d'adaptateurs médicaux

Buses et Pincettes

Numéros de commande courant

	Canule CMI	Canule CMI avec brosse	Fixation de la canule droite	Fixation de la canule incurvée	Insertion du cathéter grande	Insertion du cathéter medium	Connecteur de tuyau grande	Adaptateur Luer-Lock femelle / femelle	Pince
N° de commande	1028822	1055030	1028823	1028824	1028825	1028826	1028827	1028828	1028831

Données techniques

	Canule CMI	Canule CMI avec brosse	Fixation de la canule droite	Fixation de la canule incurvée	Insertion du cathéter grande	Insertion du cathéter medium	Connecteur de tuyau grande	Adaptateur Luer-Lock femelle / femelle	Pince
Longueur totale L_1 (mm)	525	338	103	88	44	44	26	21	115
Longueur utile L_2 (mm)	501	315	84	61	29	29	12	9	16
Diamètre D (mm)	2,5	2,5	2	2	2-9	2,5-6,5	3,5	9	--
Largeur La (mm)	--	--	--	--	--	--	--	--	29
Hauteurs H (mm)	--	--	--	--	--	--	--	--	15



Les illustrations sont à titre indicatif seulement et ne sont pas à l'échelle.

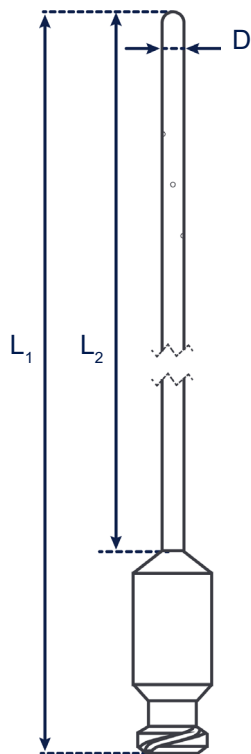
Les spécifications techniques servent de valeurs d'orientation et sont soumises à des tolérances dues à la production et à la fabrication. Un bon fonctionnement ne peut être garanti que lors de l'utilisation d'accessoires Elma d'origine.

Elmasteam Accessoires - Set d'adaptateurs médicaux

Définition des dimensions

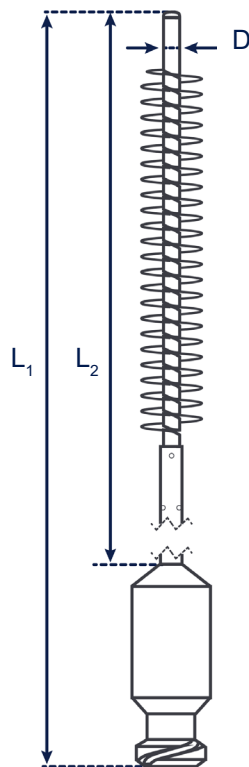
CMI Canule

pour de manche tubulaire,
sortie de vapeur latérale



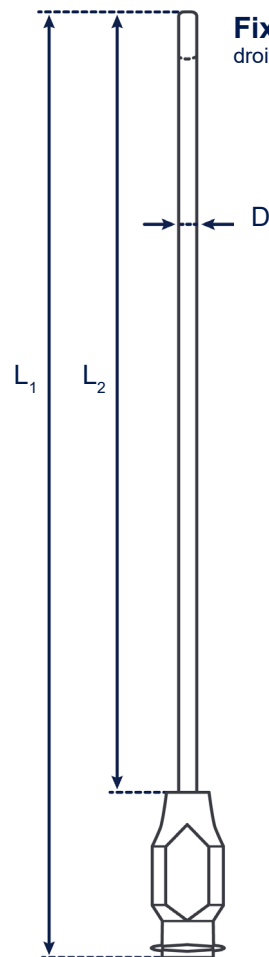
CMI Canule

avec brosse, pour de manche
tubulaire, sortie de vapeur derrière
l'ourlet de la brosse



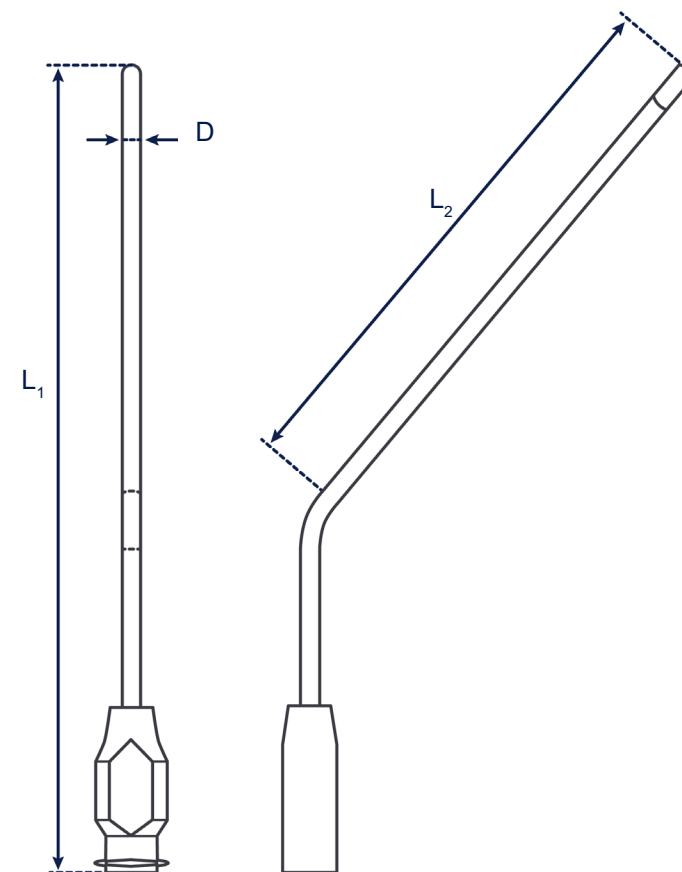
Fixation de la canule

droite, sortie de vapeur devant



Fixation de la canule

incurvée, sortie de vapeur devant



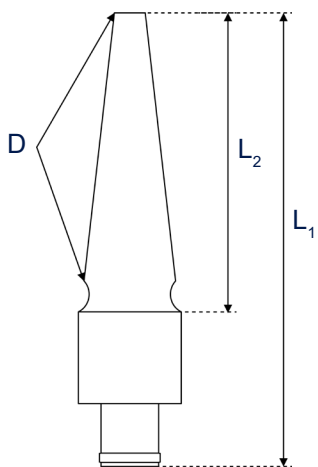
Les illustrations sont à titre indicatif seulement et ne sont pas à l'échelle.

Les spécifications techniques servent de valeurs d'orientation et sont soumises à des tolérances dues à la production et à la fabrication. Un bon fonctionnement ne peut être garanti que lors de l'utilisation d'accessoires Elma d'origine.

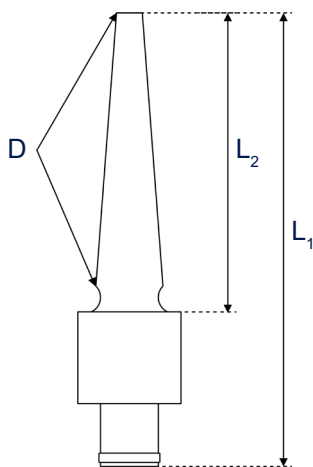
Elmasteam Accessoires - Set d'adaptateurs médicaux

Définition des dimensions

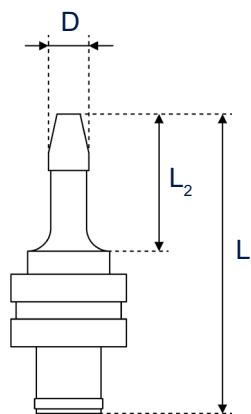
Insertion du cathéter grande,
sortie de vapeur devant



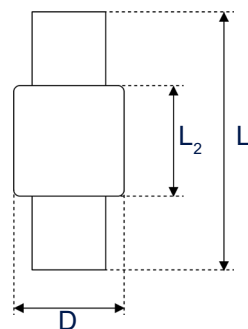
Insertion du cathéter medium,
sortie de vapeur devant



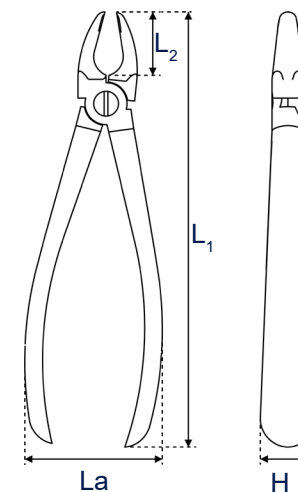
Conncteur de tuyau grande,
sortie de vapeur devant



Adaptateur Luer-Lock fem. / fem.,
sortie de vapeur devant



Pince à changer



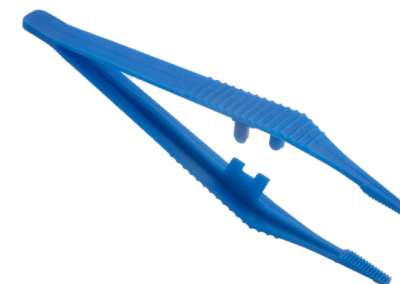
Les illustrations sont à titre indicatif seulement et ne sont pas à l'échelle.

Les spécifications techniques servent de valeurs d'orientation et sont soumises à des tolérances dues à la production et à la fabrication. Un bon fonctionnement ne peut être garanti que lors de l'utilisation d'accessoires Elma d'origine.

Elmasteam Accessoires - Practicals

Pincette en plastique

- pour saisir avec précision les produits de nettoyage sans contact des mains avec le produit de nettoyage



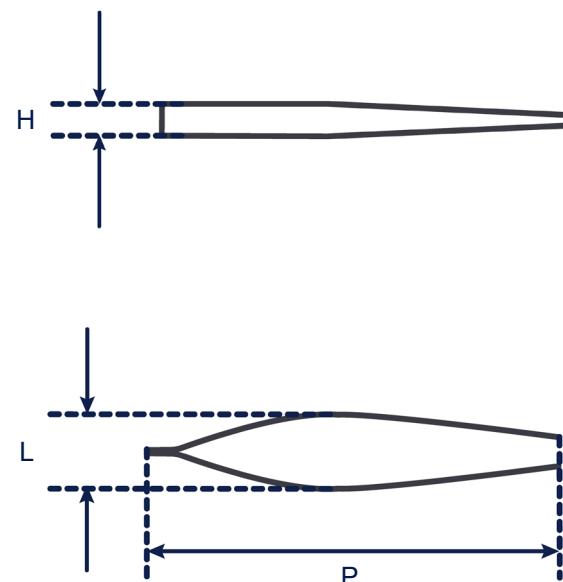
Numéros de commande courant

N° de commande	2000001536
----------------	------------

Données techniques

Dimensions ext. L / P / H (mm)	25 / 130 / 10
--------------------------------	---------------

Définition des dimensions



Les illustrations sont à titre indicatif seulement et ne sont pas à l'échelle.

Les spécifications techniques servent de valeurs d'orientation et sont soumises à des tolérances dues à la production et à la fabrication. Un bon fonctionnement ne peut être garanti que lors de l'utilisation d'accessoires Elma d'origine.

Elmasteam Accessoires - Practicals

Pincette en acier inoxydable




- la partie avant de la pincette a un revêtement en PVC
- pour saisir avec précision les produits de nettoyage sans contact des mains avec le produit de nettoyage
- la pincette 1118673 est dotée d'un verrou intégré qui la sécurise lorsqu'elle est fermée



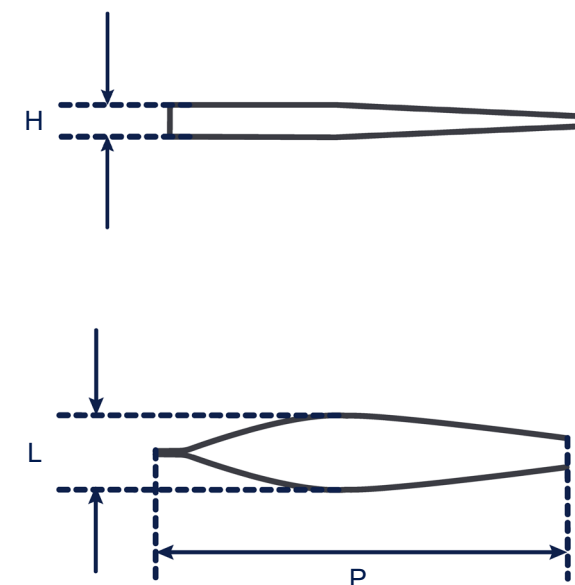
Numéros de commande courant

	Droit court	Droit long	Courbé avec serrure
N° de commande	3760710000	1118674	1118673

Données techniques

	Droit court	Droit long	Courbé avec serrure
Dimensions ext. L / P / H (mm)	200 / 25 / 15	300 / 30 / 15	150 / 20 / 15
			

Définition des dimensions



Les illustrations sont à titre indicatif seulement et ne sont pas à l'échelle.

Les spécifications techniques servent de valeurs d'orientation et sont soumises à des tolérances dues à la production et à la fabrication. Un bon fonctionnement ne peut être garanti que lors de l'utilisation d'accessoires Elma d'origine.

Elmasteam Accessoires - Practicals

Panier à tamis

- Acier inoxydable - Revêtu de PVC
- Dépliable
- Autoclavable



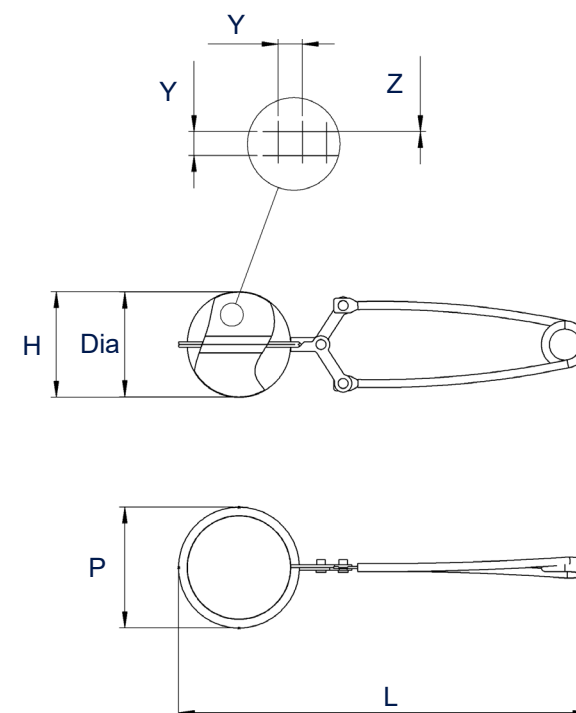
Numéros de commande courant

	Petit	Grand
N° de commande	3760720000	3760730000

Données techniques

	Petit	Grand
Dimensions ext. L / P / H (mm)	155 / 45 / 40	185 / 75 / 70
Diamètre intérieur Dia (mm)	35	64
Dim. des mailles Y x Z (mm)	1,0 x 0,2	

Définition des dimensions



Les illustrations sont à titre indicatif seulement et ne sont pas à l'échelle.

Les spécifications techniques servent de valeurs d'orientation et sont soumises à des tolérances dues à la production et à la fabrication. Un bon fonctionnement ne peut être garanti que lors de l'utilisation l'appareil Elma d'origine.

Elmasteam Accessoires - Practicals

Adaptateur Luer-Lock pour Elmasteam 8 basic & Elmasteam 4⁵

- Pour le raccordement d'accessoires avec raccord Luer-Lock, p. ex. Set d'adaptateurs médicaux



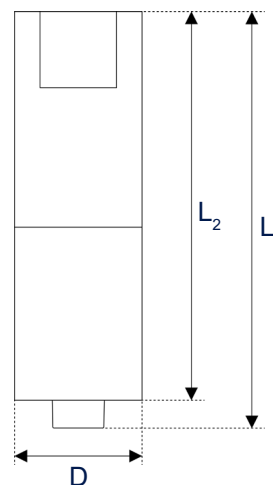
Numéros de commande courant

N° de commande	1091332
----------------	---------

Données techniques

Longueur totale L_1 (mm)	33
Longueur utile L_2 (mm)	30
Diamètre D (mm)	10

Définition des dimensions



Les illustrations sont à titre indicatif seulement et ne sont pas à l'échelle.

Les spécifications techniques servent de valeurs d'orientation et sont soumises à des tolérances dues à la production et à la fabrication. Un bon fonctionnement ne peut être garanti que lors de l'utilisation d'accessoires Elma d'origine.

Elmasteam Accessoires - Practicals

Buse


- en acier inoxydable et en plastique
- grâce à la commande flexible par pédale, possibilité de nettoyage à deux mains



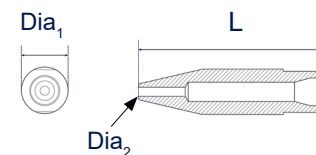
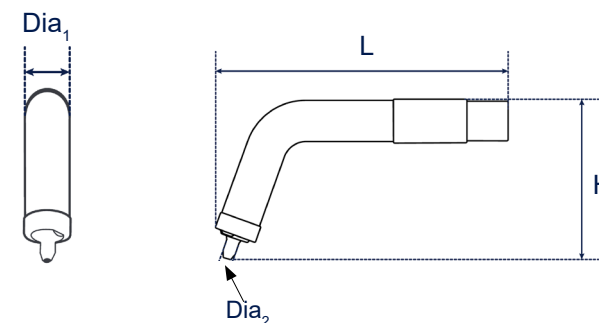
Numéros de commande courant

	Buse fixe	Buse pour pièce à main Elmasteam basic
N° de commande	1076042	1076043

Données techniques

	Buse fixe	Buse pour pièce à main Elmasteam basic
Dimensions ext. L / P / H (mm)	140 / 20 / 75	45 / 10
Diamètre intérieur Dia (mm)	2	
		

Définition des dimensions



Les illustrations sont à titre indicatif seulement et ne sont pas à l'échelle.

Les spécifications techniques servent de valeurs d'orientation et sont soumises à des tolérances dues à la production et à la fabrication. Un bon fonctionnement ne peut être garanti que lors de l'utilisation d'accessoires Elma d'origine.