

> Tischbohrer PE 32VM/PE 32VR/PE 32VE Säulenbohrer PC 32VR/PC 32VM/PC 32VE

> Standardausrüstung

- Kegellager mit Spielausgleich.
- Cabestan 4 Zweig.
- Tiefenanschlag an der Säule.
- mechanisches Getriebe (VM-Ausführung) oder mechanisches Getriebe mit Untersetzungsgetriebe (VR-Ausführung) oder elektronisches Getriebe mit Touchscreen



PE 32VM PE 32VR PE 32VE Computer 32VM Computer 32VR Computer 32VE

Version VE :



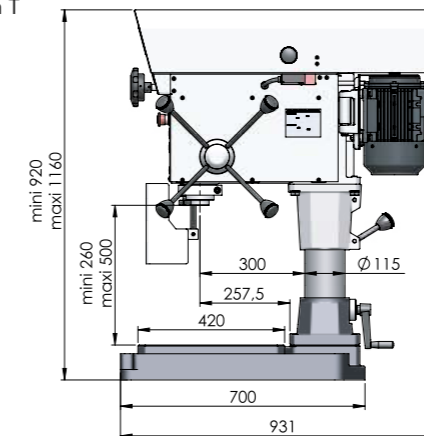
> Technische Merkmale

Bohrkapazität-Stahl 60 kg (mm)	32
VM- Tapping- Fähigkeit	M22
VR- Tapping- Fähigkeit	M24
Spindelverjüngung	CM 3
Ø Durchmesser der Spindelhülse (mm)	80
Course de broche (mm)	150
Speisestandard (Volt)	Tri/400
Eine andere Spannung Bitte konsultieren Sie	
Entfernung broche colonne (mm)	300
Säulendurchmesser (mm)	115

VM-Version: Geschwindigkeitsschaltung von 120 bis 5000 U/min in zwei Bereichen: 120 bis 880 U/min und 1000 bis 5000 U/min
VR-Version: Geschwindigkeitsschaltung von 70 bis 2300 U/min in zwei Bereichen: 70 bis 450 U/min und 400 bis 2300 U/min
VE Version Geschwindigkeit: Elektronisches Getriebe. Geschwindigkeitsänderung 50 bis 2500 U/min Zwei Bereiche: 50 bis 430 U/min und 290 bis 2500 U/min

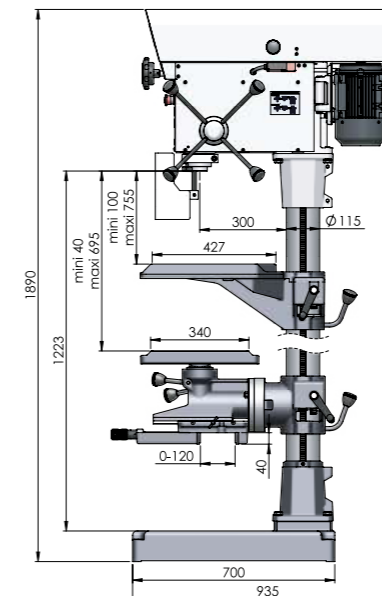
> PE 32

- Gewicht: 275 kg
- Tisch: 430 x 427 mm
- 2 rainures en T 14 mm
- Kaliber: 170 mm



> PC 32

- Gewicht: 310 kg
- Tabelle TR 430 x 427 mm, 2 T
- Schlitze, Radstand 140 mm
- Tisch TCE: 410x340 mm, 3 T-Schlitze, Radstand 100 mm



Entfernung Broche-Tisch TR: 100-755 mm
Abstand Broche-Tisch TCE : 40-695 mm

> Zubehöroptionen

Für die Säulenausführung: Kehrbarer quadratischer Tisch TCE-Automatik-

Tapping mit Umkehrfunktion
Durch den Positionsdetektor und die Verstopfungsfunktion am Boden der Bohrung.

Version VM/VR:

Version VE :

Eclairage Rohr LED

Bewässerung:
Etablierte Versionen:

Spaltenversion:

Basis mit Schlüssel:

Standard:

Mit Türen und Regalen:

Mikrometer-Absenkvorrichtung Automatisch

absenkende Elektromagnetkupplung 1

Vorwärts: 0,1 mm/tr Mikrometer und

automatisch absenkende
Elektromagnetkupplung

3 Vorschub: 0,08-0,12-0,20 mm/TR

Erhöhungssäule in 100mm Fixvariante

Mechanischer Sockel (für

Säulenbohrgeräte) Montagewelle CM3/B16

3 bis 16 mm Tappbox mit selbsttappendem

Spannfutter

mit Hahnfutter CM3

7 DIN Norm M5 bis M20 Steckdosen

Bohrschützenöffnung und
Backenbreite 120mm EP120 BF

Fluorbohrung

Stärkung der nationalen Bildungssicherheit (einschließlich 24V-Beleuchtung)

VR-Reduzierer



Mechanisches Getriebe



scemama sa

Machines-outils / neuf et occasion - Machines-tools / second-hand
Werkzeugmaschinen / neu und gebraucht

Route de Soleure 145
CH-2504 Bienne / Switzerland
Tél +41 (0)32 344 20 60

www.scemama.ch info@scemama.ch