



ESTAN

Gleichstrom - Permanentmagnetmotor
DC - Permanent magnet motor
Moteur c.c. à aimant permanent

Type GfmO 8

Leistung / power / puissance:
55 – 300 W



QUALITÄTSMANAGEMENTSYSTEM



DQS-zertifiziert nach
DIN EN ISO 9001 : 2000 Reg.-Nr. DE 21 89 19 QM

**ESTAN Elektromaschinen
und Steuerungsbau GmbH**
Burgunderstraße 6
D-79418 Schliengen

Telefon/Phone/Téléphone: +49(0)7635 82456-0
Telefax/Fax/Télécopie: +49(0)7635 82456-78
e-mail: estan.e-motoren@t-online.de
info@Estan.de Internet: www.estan.de

ESTAN-Permanentmagnetmotor

Aufbau:
Gleichstrommotor in robuster Bauart mit Stahlmantel und stabilisierten Permanentmagneten. Die Auslegung entspricht VDE 0530, Isolationsklasse B. Die Schutzart ist IP 44, 54 und 55.

Charakteristik:
Estan-Motoren haben Nebenschlußcharakteristik (d.h. annähernd konstante Drehzahl bei Lastwechsel) und einen hohen Wirkungsgrad, da keine Erregerleistung benötigt wird. Die weiteren Vorzüge sind: großer Regelbereich, steile Stromanstiegs-kurve und kleines Trägheitsmoment.

Betriebsbedingungen:
Die zulässige Betriebstemperatur beträgt max. 130°C bei einer Raumtemperatur bis 40°C. Die Nennleistung gilt bei reinem Gleichstrombetrieb (Formfaktor 1), bei Mischstrombetrieb ist die zulässige Belastung dem Formfaktor entsprechend kleiner. Wie in den nachfolgenden Diagrammen ersichtlich, ist bei einer Einschaltdauer von z.B. 60% oder 40% eine höhere Belastung zulässig. Voraussetzung ist, daß die Wärmeabfuhr nicht behindert wird.

Änderungen vorbehalten.

ESTAN-Permanent magnetic motor

Construction:
DC-motor of robust structure with steel jacket and stabilized permanent magnets. The construction corresponds to VDE 0530, insulation class B. The protection mode is IP 44, 54 and 55.

Characterization:
Estan-motors have shunt-characterization (i.e. almost constant speed under variable load) and a high efficiency because no exciting power is required. Further advantages are: large control range, steep curve of current increase and a small moment of inertia.

Working conditions:
The permissible working temperature is 130°C max. at a room temperature of 40°C. The rated power is valid at pure direct current operation (form factor 1), at mixed current operation, the admissible load is smaller according to the form factor. As shown in the following diagrams, a higher load is permitted at a running period of e.g. 60% or 40% on condition that the heat output will not be obstructed.

Subject to change.

Moteur ESTAN à aimant permanent

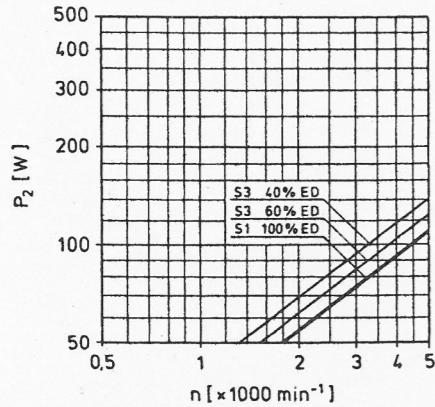
Construction mécanique:
Moteur à courant continu robuste-ment construit avec une chemise d'acier et des aimants permanents stabilisés. La construction correspond à la norme VDE 0530, classe d'isolement B, type de protection IP 44, 54 et 55.

Caractéristique:
Les moteurs Estan ont du caractère shunt (c'est-à-dire un régime pratiquement constant en cas de charge variable) et une performance élevée car aucune puissance d'excitation n'est nécessaire. Les autres avantages sont: grande plage de réglage, une courbe raide d'accroissement de courant et un moment d'inertie minime.

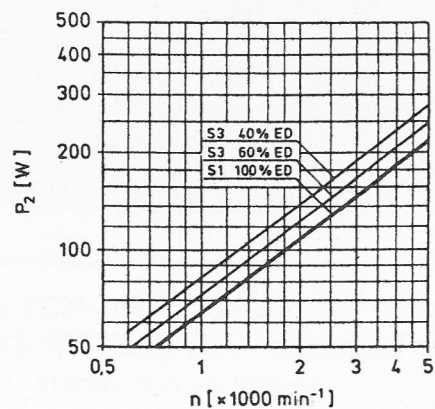
Conditions de service:
La température de fonctionnement s'élève à 130°C au max. avec une température de l'air ambiant jusqu'à 40°C. La puissance nominale est uniquement valable pour un fonctionnement à courant continu (facteur de forme 1), pour un service à courant ondulatoire la charge diminue en fonction du facteur de forme. Selon les diagrammes sous-mentionnés, une charge plus haute est permise lors d'une durée de service par exemple de 60% ou 40% à condition que la dissipation de la chaleur ne soit pas gênée.

Sous réserve de modification.

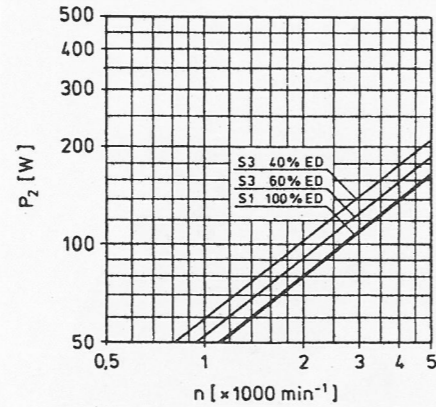
Type: GfmO 8/4



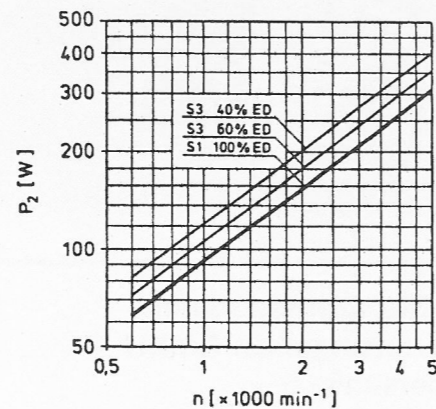
Type: GfmO 8/8



Type: GfmO 8/6



Type: GfmO 8/12



Technische Daten / Technical data / Caractéristiques techniques Type: GfmO 8/4

Drehzahl Leistung Lieferbare Spannungen Vorzugsspannung Nennstrom bei 24/160/180 V Leistungsaufnahme Wirkungsgrad Ankerinduktivität bei 24/160/180 V Ankerwiderstand bei 24/160/180 V Spitzenstrom bei 24/160/180 V Trägheitsmoment Gewicht	Number of revolutions Rated power Deliverable voltages Favoured voltage Rated torque Rated current at 24/160/180 V Input power Efficiency Armature inductance at 24/160/180 V Armature resistance at 24/160/180 V Peak current at 24/160/180 V Moment of inertia Weight	Le nombre de tours Puissance Tension livrable Tension préférentielle Couple nominal Courant nominal à 24/160/180 V Rendement Inductance d'induit à 24/160/180 V Résistance d'induit à 24/160/180 V Courant de pointe à 24/160/180 V Moment d'inertie Poids	5000 110 24/160/180 0,21 5,6/0,85/0,75 134 82 0,85/38/48 0,23/10,3/13 49/7,3/6,5 2,1 2,1	3000 75 12-220 24/160/180 0,24 3,9/0,58/0,52 94 80 2,4/107/134 0,64/28,4/36 30/4,5/4 2,1 2,1	2000 55 12-220 24/160/180 0,27 3,0/0,45/0,4 72 76 5,3/240/300 1,44/64/81 18,7/2,8/2,5 2 2,1
--	---	---	---	--	---

Technische Daten / Technical data / Caractéristiques techniques Type: GfmO 8/6

Drehzahl Leistung Lieferbare Spannungen Vorzugsspannung Nennstrom bei 24/160/180 V Leistungsaufnahme Wirkungsgrad Ankerinduktivität bei 24/160/180 V Ankerwiderstand bei 24/160/180 V Spitzenstrom bei 24/160/180 V Trägheitsmoment Gewicht	Number of revolutions Rated power Deliverable voltages Favoured voltage Rated torque Rated current at 24/160/180 V Input power Efficiency Armature inductance at 24/160/180 V Armature resistance at 24/160/180 V Peak current at 24/160/180 V Moment of inertia Weight	Le nombre de tours Puissance Tension livrable Tension préférentielle Couple nominal Courant nominal à 24/160/180 V Rendement Inductance d'induit à 24/160/180 V Résistance d'induit à 24/160/180 V Courant de pointe à 24/160/180 V Moment d'inertie Poids	5000 165 24-220 24/160/180 0,32 8,4/1,26/1,12 200 82 0,5/24/30 0,14/6,3/8 73/10,9/9,7 2,6 2,9	3000 110 12-220 24/160/180 0,37 5,8/0,88/0,78 140 80 1,4/65/81 0,39/17/22 50/7,5/6,7 2,6 2,9	2000 80 12-220 24/160/180 0,40 4,5/0,67/0,6 108 76 3/136/170 0,83/37/47 28/4,2/3,75 2,6 2,9
--	---	---	---	--	---

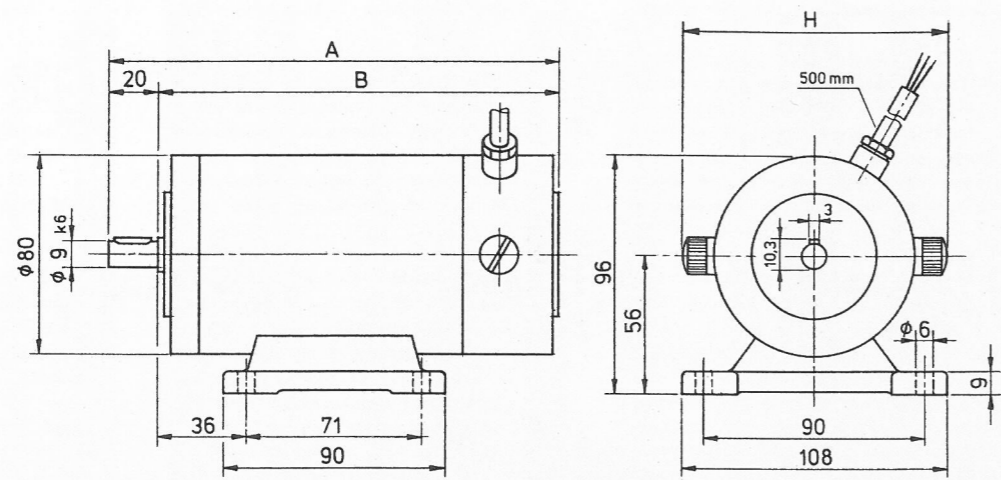
Technische Daten / Technical data / Caractéristiques techniques Type: GfmO 8/8

Drehzahl Leistung Lieferbare Spannungen Vorzugsspannung Nennstrom bei 24/160/180 V Leistungsaufnahme Wirkungsgrad Ankerinduktivität bei 24/160/180 V Ankerwiderstand bei 24/160/180 V Spitzenstrom bei 24/160/180 V Trägheitsmoment Gewicht	Number of revolutions Rated power Deliverable voltages Favoured voltage Rated torque Rated current at 24/160/180 V Input power Efficiency Armature inductance at 24/160/180 V Armature resistance at 24/160/180 V Peak current at 24/160/180 V Moment of inertia Weight	Le nombre de tours Puissance Tension livrable Tension préférentielle Couple nominal Courant nominal à 24/160/180 V Rendement Inductance d'induit à 24/160/180 V Résistance d'induit à 24/160/180 V Courant de pointe à 24/160/180 V Moment d'inertie Poids	5000 220 24-220 24/160/180 0,43 11,3/1,69/1,5 265 83 0,35/16/20 0,1/4,4/5,6 98/14,6/13 3,25 3,6	3000 150 12-220 24/160/180 0,49 7,7/1,16/1,03 185 81 0,8/35,5/44,4 0,27/12,3/15,6 60/9/8 3,25 3,6	2000 110 12-220 24/160/180 0,54 5,9/0,88/0,79 143 77 2,2/100/125 0,62/27,6/35 38/5,6/5 3,25 3,6
--	---	---	---	---	---

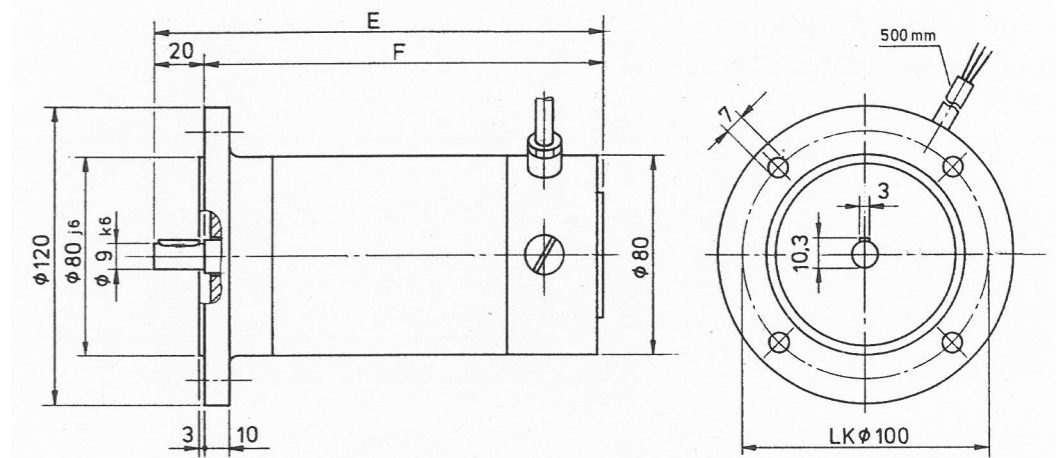
Technische Daten / Technical data / Caractéristiques techniques Type: GfmO 8/12

Drehzahl Leistung Lieferbare Spannungen Vorzugsspannung Nennstrom bei 24/160/180 V Leistungsaufnahme Wirkungsgrad Ankerinduktivität bei 24/160/180 V Ankerwiderstand bei 24/160/180 V Spitzenstrom bei 24/160/180 V Trägheitsmoment Gewicht	Number of revolutions Rated power Deliverable voltages Favoured voltage Rated torque Rated current at 24/160/180 V Input power Efficiency Armature inductance at 24/160/180 V Armature resistance at 24/160/180 V Peak current at 24/160/180 V Moment of inertia Weight	Le nombre de tours Puissance Tension livrable Tension préférentielle Couple nominal Courant nominal à 24/160/180 V Rendement Inductance d'induit à 24/160/180 V Résistance d'induit à 24/160/180 V Courant de pointe à 24/160/180 V Moment d'inertie Poids	5000 300 36-220 160/180 0,58 15/2,25/2 360 84 0,2/9,2/11,5 0,06/2,6/3,3 120/18/16 4,6 4,8	3000 220 24-220 24/160/180 0,72 11,3/1,68/1,5 270 82 0,67/30,4/38 0,16/7/8,8 90/13,5/12 4,6 4,8	2000 160 12-220 24/160/180 0,78 9,75/1,46/1,3 205 78 1,2/54/67 0,37/16,6/21 60/9/8 4,6 4,8
--	---	---	---	---	--

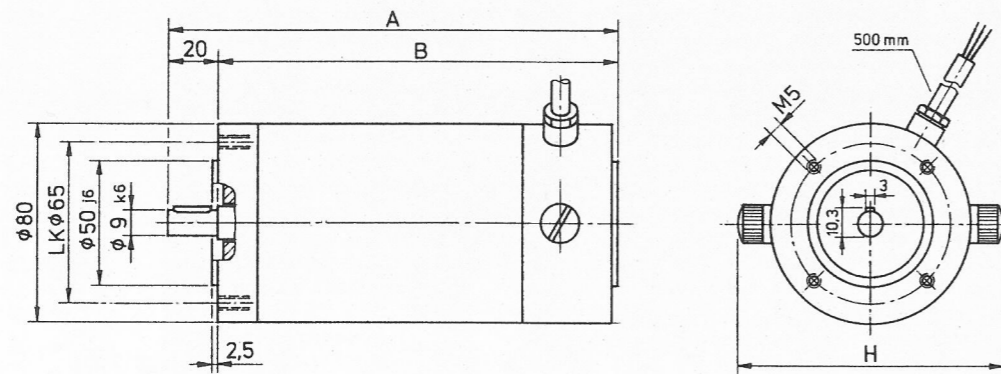
B3
IEC 56



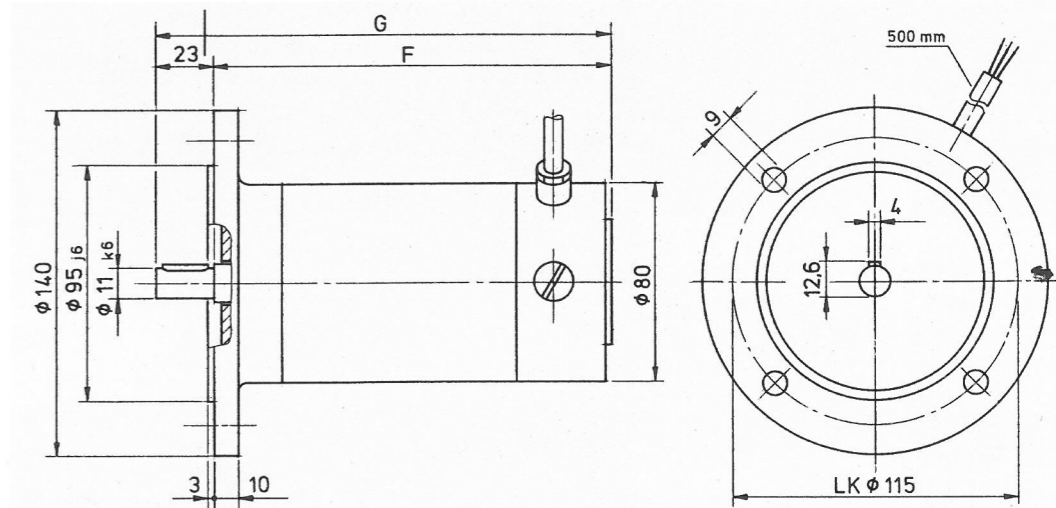
B5 A 120
IEC 56



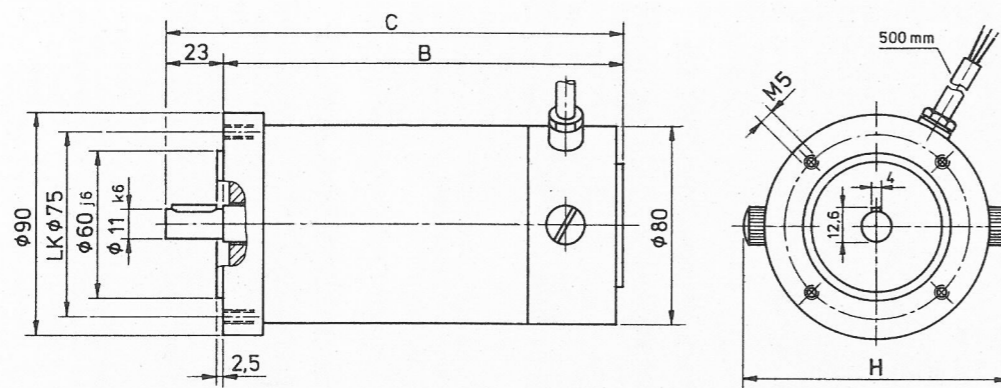
B14 C 80
IEC 56



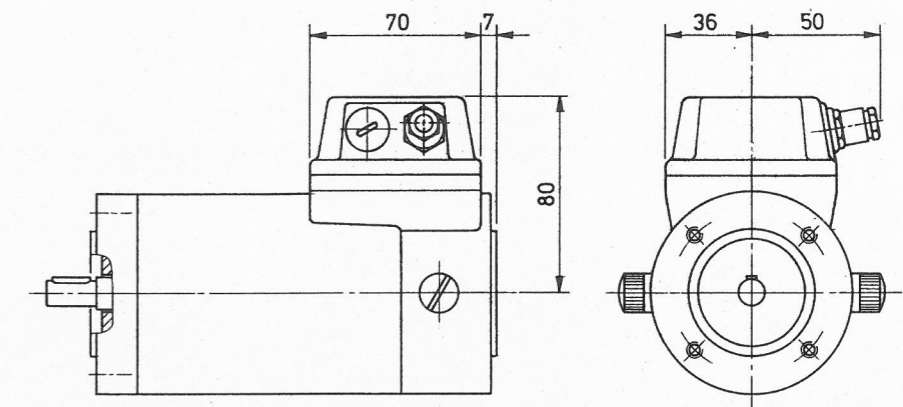
B5 A 140
IEC 63



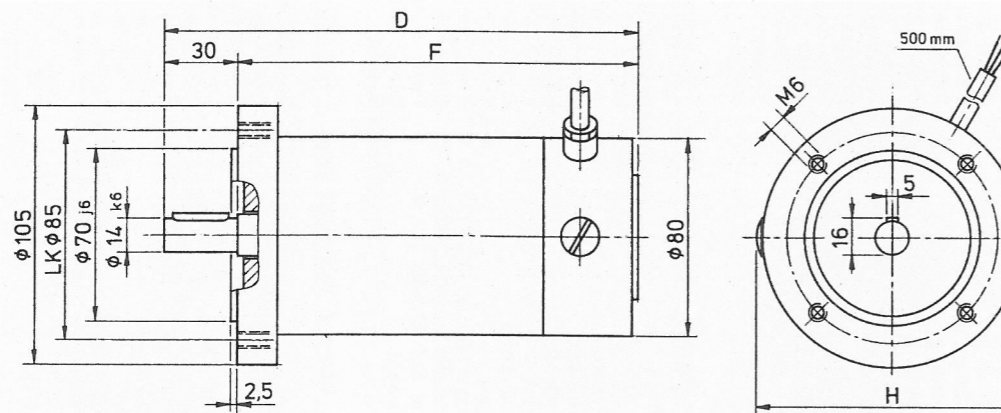
B14 C 90
IEC 63



Motor mit
Klemmenkasten
Motor with
terminal box
Moteur avec
boîtier à bornes



B14 C 105
IEC 71

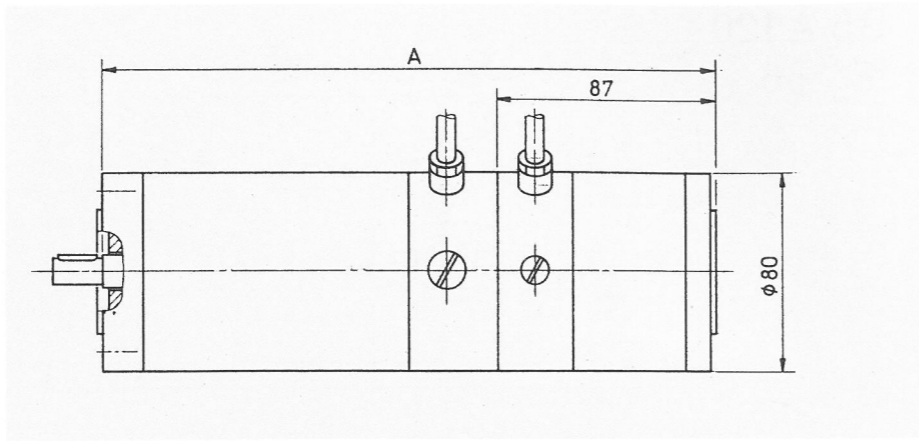


Maß H bei Motoren bis Nennstrom 5 A: 108 mm
measure H for motors with rated current up to 5 A: 108 mm
la mesure H pour les moteurs avec courant nominal jusqu'à 5 A: 108 mm

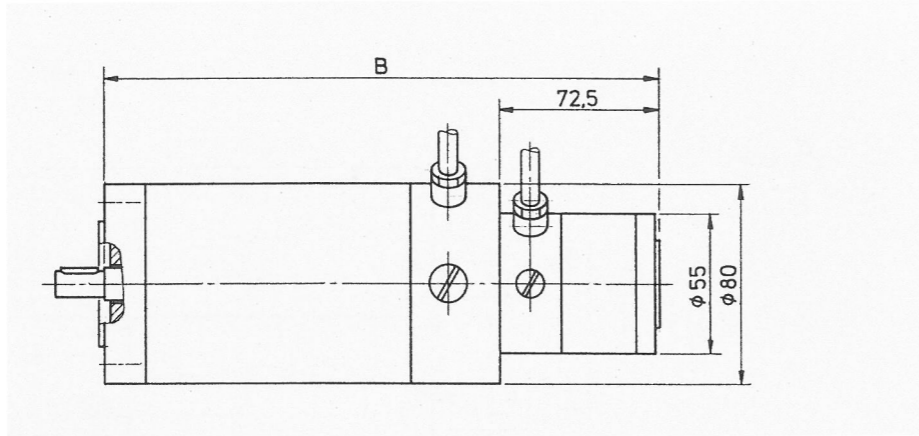
Maß H bei Motoren mit Nennstrom über 5 A: 123 mm
measure H for motors with more than 5 A rated current: 123 mm
la mesure H pour les moteurs avec courant nominal de plus de 5 A: 123 mm

Type	A	B	C	D	E	F	G
GfmO 8/4	163	143	166	185	175	155	178
GfmO 8/6	183	163	186	205	195	175	198
GfmO 8/8	203	183	206	225	215	195	218
GfmO 8/12	243	223	246	265	255	235	258

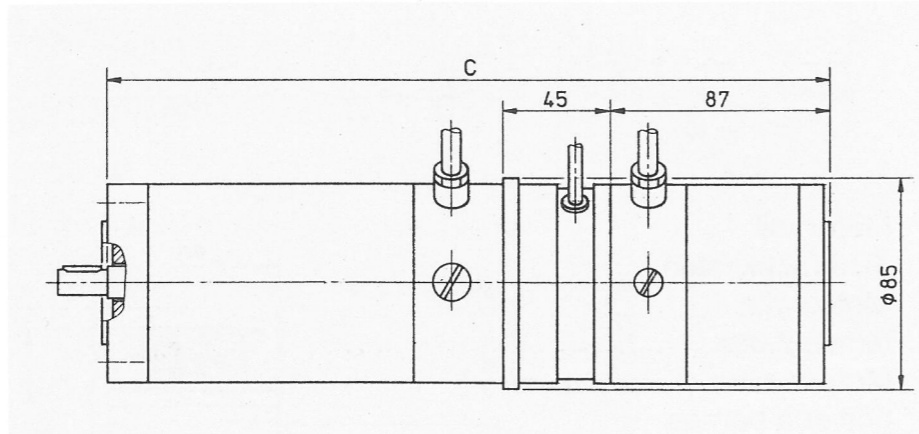
Motor mit Tacho
 Motor with tachogenerator
 Moteur avec tachymètre
 tGH 8



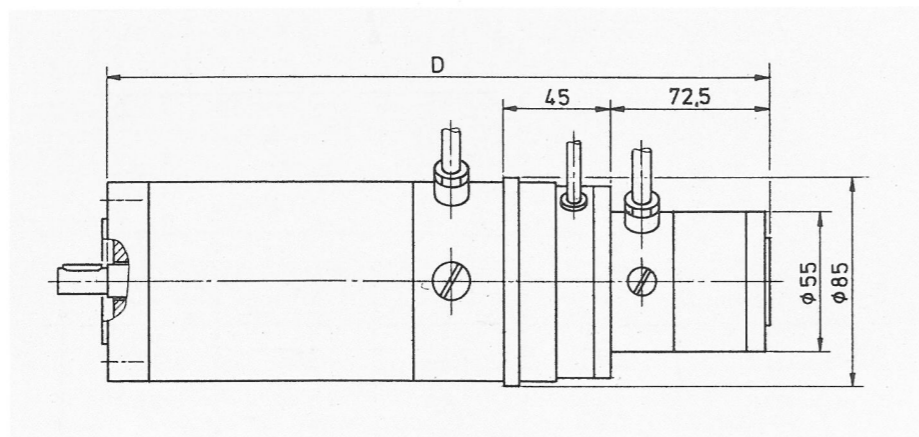
Motor mit Tacho
 Motor with tachogenerator
 Moteur avec tachymètre
 tGH 5,5



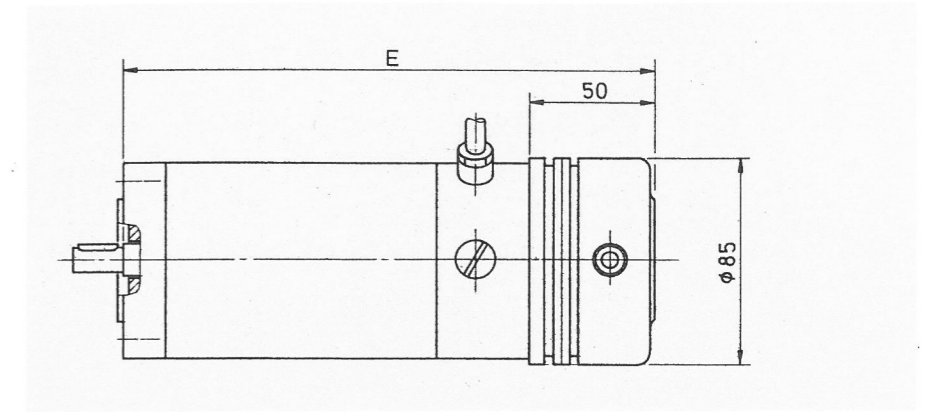
Motor mit Bremse
 und Tacho
 Motor with brake
 and tachogenerator
 Moteur avec frein
 et tachymètre
 tGH 8



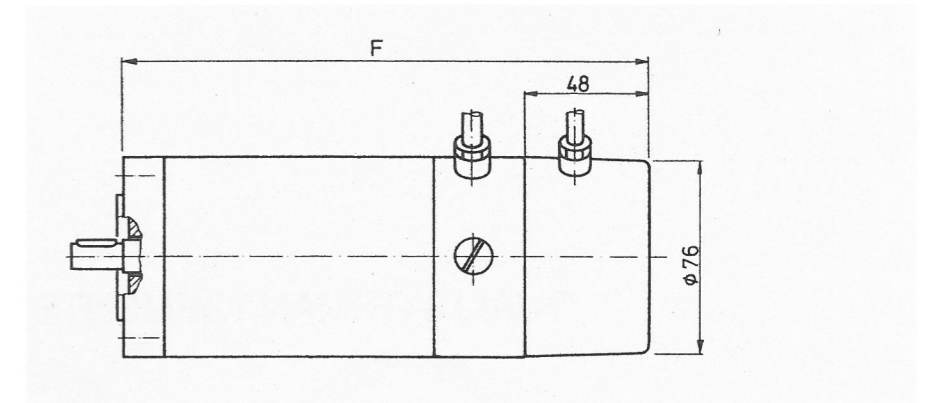
Motor mit Bremse
 und Tacho
 Motor with brake
 and tachogenerator
 Moteur avec frein
 et tachymètre
 tGH 5,5



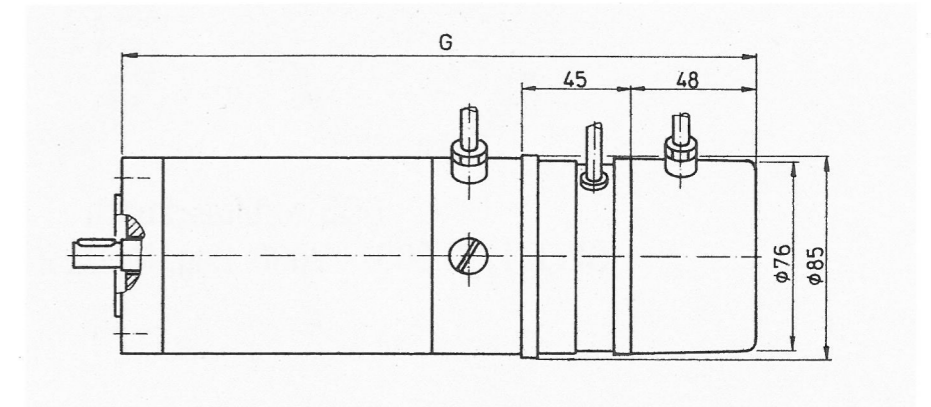
Motor mit Bremse
 Motor with brake
 Moteur avec frein



Motor mit Tacho
 Motor with
 tachogenerator
 Moteur avec tachymètre
 D 40 4-Pol



Motor mit Bremse
 und Tacho
 Motor with brake
 and tachogenerator
 Moteur avec frein
 et tachymètre
 D 40 4-Pol



Abmessungen für die Bauformen B3; B14 C 80; B14 C 90
 measurements of the models B3; B14 C 80; B14 C 90
 les dimensions des modèles B3; B14 C 80; B14 C 90

Type	A	B	C	D	E	F	G
GfmO 8/4	226	213	273	258	191	186	234
GfmO 8/6	246	233	293	278	211	206	254
GfmO 8/8	266	253	313	298	231	226	274
GfmO 8/12	306	293	353	338	271	266	314

Abmessungen für die Bauformen B5; B14 C 105
 measurements of the models B5; B14 C 105
 les dimensions des modèles B5; B14 C 105

Type	A	B	C	D	E	F	G
GfmO 8/4	238	225	285	270	203	198	246
GfmO 8/6	258	245	305	290	223	218	266
GfmO 8/8	278	265	325	310	243	238	286
GfmO 8/12	318	305	365	350	283	278	326