

FRAISEUSE UNIVERSELLE
DE GRANDE PRECISION
SCHAUBLIN 13

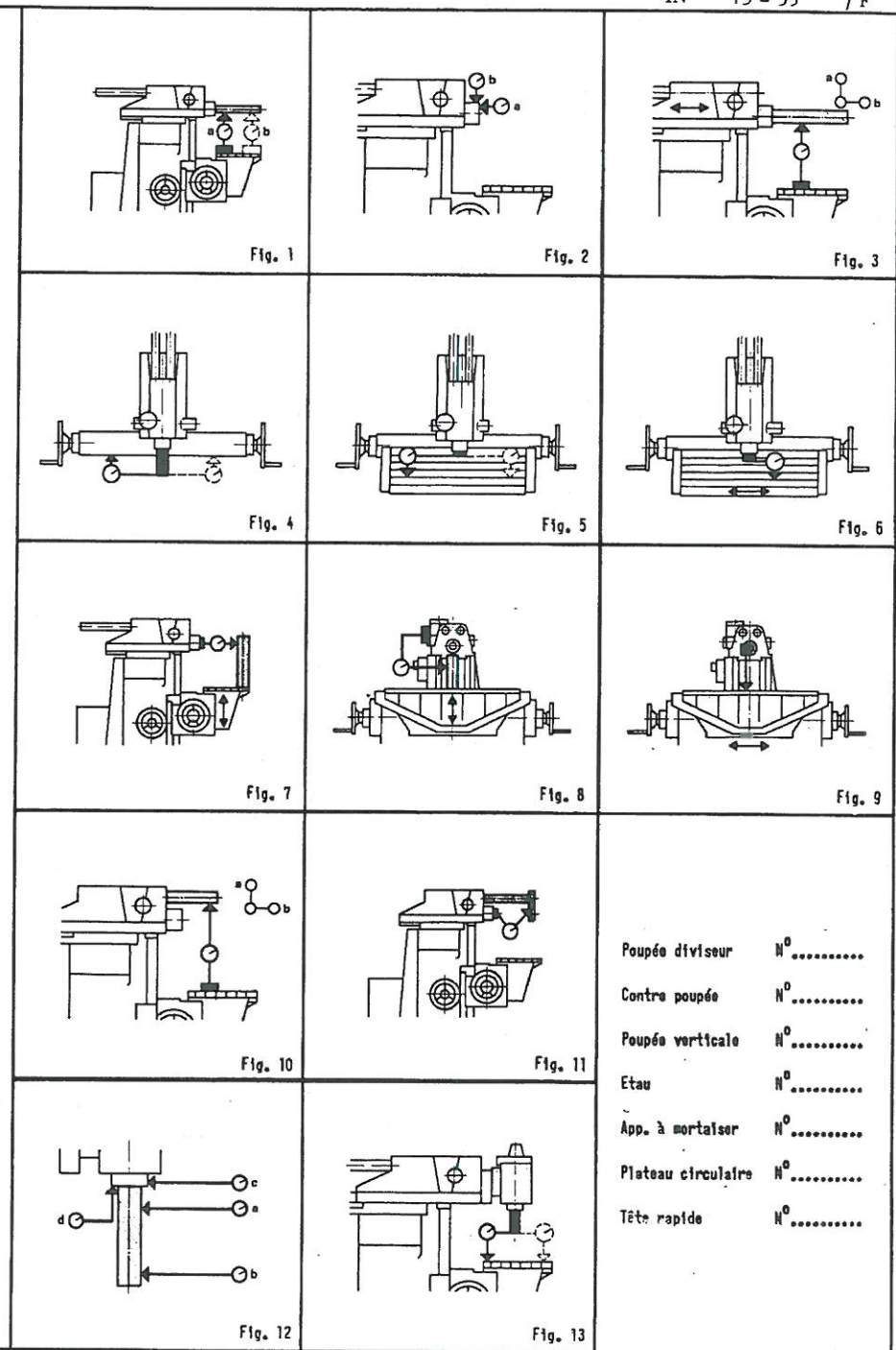
BL No : 211031
Machine No : 2705

2220008

Objet de la mesure	Fig.	Tolérance en µm	Ecart en µm
Parallélisme de la table avec l'axe de la broche	1	0,01 s/150	0,02
Faux rond du cône intérieur de la broche a) Mesuré à la sortie du logement b) Mesuré à 150 mm de la sortie du logement	1a 1b	0,0025 0,005	0,0015
Voile de la face d'appui du nez de la broche	2a	0,005	0,002
Faux rond de la portée de centrage extérieure de la broche	2b	0,005	0,002
Sans jeu (ni axial, ni radial)	2a 2b		
Parallélisme de l'axe de la broche avec la coulisse transversale	3a 3b	0,010 0,010	
Perpendicularité du coulisseau longitudinal avec l'axe de la broche	4	0,015 s/300	
Perpendicularité de l'axe de la broche à la rainure médiane de la table	5	0,02 s/300	
Parallélisme de la rainure médiane au déplacement longitudinal de la table	6	0,01 s/300	0,005
Perpendicularité de la surface de la table au déplacement du coulisseau sur le bâti. Selon figure	7	0,01 s/200	0,01
Idem, mais selon figure	8	0,01 s/200	0,01
Parallélisme de la surface de la table à son déplacement longitudinal	9	0,01 s/300	
Parallélisme des bras supports avec le mouvement transversal de la tête a) Dans le plan vertical b) Dans le plan horizontal	10a 10b	0,01 s/150 0,01 s/150	
Coincidence de l'axe de la lunette avec l'axe de la broche	11	0,01 au Rayon	

TETE PORTE - BROCHE VERTICALE 13 - 11.200

Faux rond du cône intérieur de la broche a) Mesuré à la sortie du logement b) Mesuré à 150 mm de la sortie du logement	12a 12b	0,0025 0,005	
Faux rond de la portée de centrage extérieure de la broche	12c	0,005	0,004
Voile de la face d'appui du nez de la broche	12d	0,005	0,002
Sans jeu (ni axial, ni radial)	12c 12d		
Perpendicularité de la broche à la surface de la table	13	0,01 s/150	0,01



- Poupée diviseur N°
- Contre poupée N°
- Poupée verticale N°
- Etau N°
- App. à mortaiser N°
- Plateau circulaire N°
- Tête rapide N°

Le contrôleur : W. Scemama
Date :

scemama SA
Machines-outils, neuf et occasion
Route de Soleure 145
CH-2504 Biel/Bienne (Switzerland)
tel. (0)32 344 20 60 fax 344 20 66
www.scemama.ch info@scemama.ch