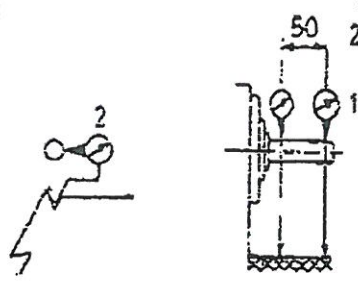
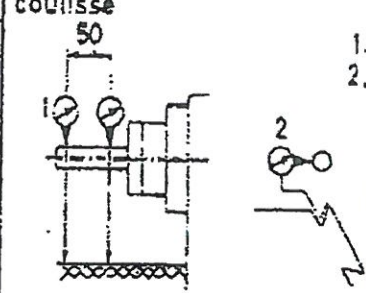
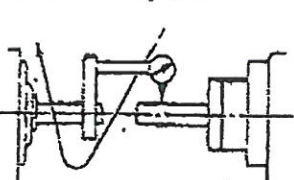
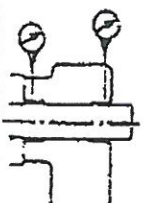
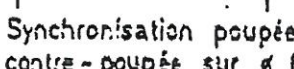
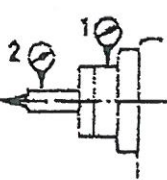
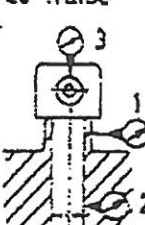
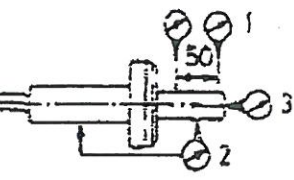
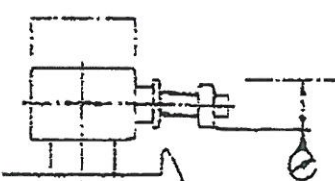


	Toléré	Mesuré		Toléré	Mesuré
Parall. axe poupée-coulisse 	1. 0,005 2. 0,005	0,004 0,002	Parall. axe contre-poupée-coulisse 	1. 0,005 2. 0,005	0,002 0,002
Centrage sur le plan horizontal des axes poupée et contre-poupée. Valeur indiquée au rayon. 	0,005	0,002	Jeu de la poupée avant arrière 	0,008 0,008	0,002 0,003
Synchronisation poupée et contre-poupée sur $\varnothing 60$. 	0,08				
1. Jeu broche tournante contre-poupée 2. Jeu broche sensitive contre-poupée W90 W96 	0,008 0,002 0,005	0,005 0,002	Jeu de la colonne 1. haut 2. bas 3. Jeu douille changement de fraise W90 W96 	0,012 0,012 0,012 0,008	0,008 0,008
Guill n°: C4310 1. Jeu 2. Faux-ronde 3. Jeu axial 	0,005 0,0025 0,007		Répétition du mvt. vertical W90 W96 ébauche finition 	0,002 0,004 0,002	0,002

WAHLI FRERES S.A. BEVILARD

Date	
Visa	