

## Bandschleifmaschinen Ponceuses à ruban AS-5, AS-10, AS-15, AS-20



AS-5 Tischmodell, senkrecht gestellt  
AS-5 Modèle d'établi, en position verticale

**Alle Modelle sind als Tischmodell wie auch als Sockelmodell erhältlich**  
Tous les modèles sont disponibles comme modèle d'établi ou avec socle

AS-5 mit Band 50 mm x 600 mm  
AS-10 mit Band 100 mm x 1000 mm  
AS-15 mit Band 150 mm x 1500 mm  
AS-20 mit Band 200 mm x 2000 mm

AS-5 avec ruban 50 mm x 600 mm  
AS-10 avec ruban 100 mm x 1000 mm  
AS-15 avec ruban 150 mm x 1500 mm  
AS-20 avec ruban 200 mm x 2000 mm



AS-10 Tischmodell, mit beidseitig freiem Arm  
AS-10 Modèle d'établi, au bras accessible des deux côtés

**Sterngriff/Schnellspannhebel für Bandwechsel**

Poignée étoile/levier tendeur, pour changer le ruban

**Bandführung**

Guide du ruban

**Schleifplatte (hinter dem Band)**

Plaque d'appui (cachée par le ruban)

**Optional: Wassergefäß seitlich angehängt (zum Abkühlen kleiner Werkstücke)**

Réservoir d'eau, accroché au socle (pour refroidir les petites pièces)

**Motorschutzschalter + Not-Aus**

Interrupteur protectif + Arrêt d'urgence

**Metallsockel**

Socle en acier

**Oberes Schutzblech**  
Protection supérieure

**Seitliches Schutzblech**  
Protection latérale

**Auflagetisch, neigbar**  
Table de travail, inclinable

**Staubtrichterunterteil und Schlauch**  
Prise d'air, partie inférieure

**Filter, nach Abnahme eines Deckbleches ausschwenkbar**  
Filtre, accessible après éloignement de la tôle

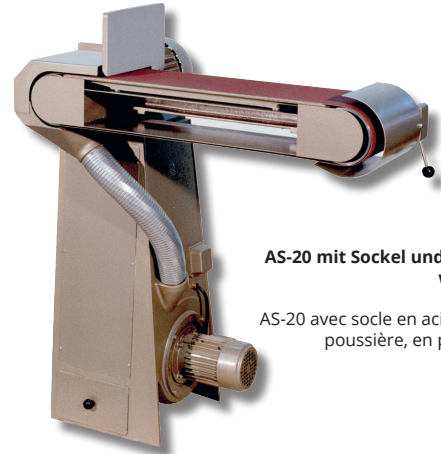
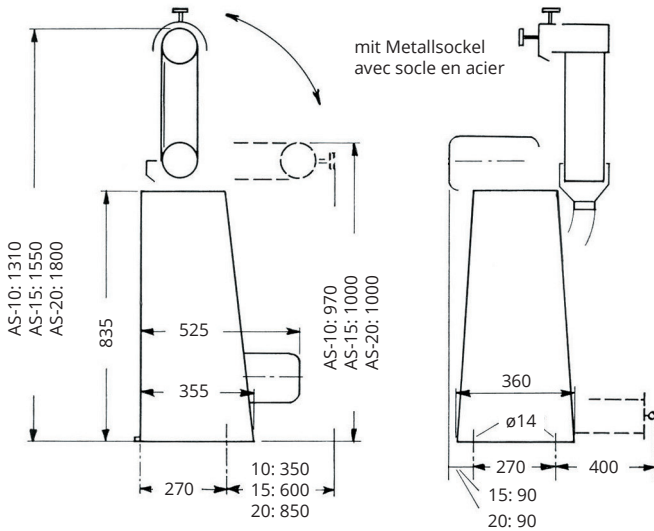
**Staubabsaugung auf der Rückseite**  
Séparateur de poussière au côté arrière

**Staubschublade**  
Tiroir de poussière

**AS-10 mit Metallsockel und Staubabscheider, senkrecht gestellt**

AS-10 avec socle en acier et séparateur de poussière, en position verticale

## Bandschleifmaschinen Ponceuses à ruban AS-5, AS-10, AS-15, AS-20



**AS-20 mit Sockel und Staubabscheider,  
waagrecht gestellt**

AS-20 avec socle en acier et séparateur de  
poussière, en position horizontale

Modell		AS-5	AS-10	AS-15	AS-20	Modèle
Bandbreite	mm	50	100	150	200	Largeur de ruban
Bandlänge	mm	600	1000	1500	2000	Longueur du ruban
Länge der Schleifplatte	mm	160	290	460	710	Longueur de la plaque d'appui
Motor normal, 3000 U/min	kW	0,25	0,75	2,2	3,0	Moteur normal, 3000 t/min
zweitourig, 3000/1500 U/min	kW	0,25	0,8	2,2	3,0	deux-vitesses, 3000/1500 t/min
Bandgeschwindigkeit bei 2850 U/min	m/s	9	15	20	20	Vitesse du ruban à 2850 t/min
Pouliedurchmesser	mm	60	100	134	134	Diamètre des poulies
Gewicht Tischmodell, netto	kg	10	24	58	70	Poids modèle d'établi
Gewicht mit Metallsockel, Abscheider	kg	79	94	129	144	Poids avec socle en acier et séparateur
Bandwechsel mit Sterngriff		x	x			Échange du ruban: Poignée étoile
Bandwechsel mit Spannhebel				x	x	Levier tendeur
Änderungen vorbehalten						Sujet à modifications

- » Die robuste Maschine für harten Einsatz.
- » Waagrecht, senkrecht sowie schräg verstellbar.
- » Staubabscheider kann im Metallsockel eingebaut werden.
- » 4 verschiedene Grössen/Modelle.
- » Der beidseitig freie Arm ermöglicht die Bearbeitung von komplizierten Werkstücken.
- » Die Schleifplatte ist um 180° drehbar: doppelte Lebensdauer (nicht bei AS-5).
- » Oberes und seitliches Schutzblech inbegriffen.
- » Metallsockel, mit Staubabscheider.
- » Farbe RAL 7034 gelbgrau.
- » andere Farben auf Anfrage.
- » Änderungen vorbehalten.

- » La machine robuste - pour le travail dur.
- » Bras inclinable vertical/horizontal, ou oblique.
- » Le séparateur de poussière peut être incorporé dans le socle en acier.
- » 4 grandeurs/modèles.
- » Bras de ponçage dégagé et accessible des deux côtés, permettant d'usinier des pièces de forme compliquée.
- » La plaque d'appui peut être tournée de 180°: Durée de vie doublée (pas pour AS-5).
- » Protection supérieure et latérale.
- » Socle en acier, avec séparateur de poussière.
- » Couleur RAL 7034, gris-beige.
- » Autres couleurs sur demande.
- » Sujet à modifications.