

scemama sa

Machines-outils / neuf et occasion - Machines-tools / second-hand
Werkzeugmaschinen / neu und gebraucht

Route de Soleure 145
CH-2504 Bienne / Switzerland
Tél +41 (0)32 344 20 60

www.scemama.ch info@scemama.ch

CENTRI DI LAVORO
A MONTANTE MOBILE
MOBILE COLUMN
MACHINING CENTER

SERIE **GT**
GT SERIES



C.B. Ferrari

ITALIAN EXCELLENCE SINCE 1966

LA NOSTRA STORIA OUR HISTORY

- 1966** C.B.Ferrari viene fondata a Mornago (VA) il 1° Settembre 1966 da Renato Bianchi e Giuseppe Ferrari, che assumono la direzione tecnica dell'azienda, e da Augusto Caravati in qualità di socio finanziatore, ed inizia da subito la produzione di piccole fresatrici per la lavorazione di punzoni, matrici e particolari complessi.
C.B.Ferrari is established September 1st in the northern Italian town of Mornago (VA), 50 km north from Milan, by Mr. Renato Bianchi and Mr. Giuseppe Ferrari as technical members and Mr. Augusto Caravati as the financial member and begin the production of small milling machines suited to build punches, moulds and complex workpieces.
- 1967** C.B.Ferrari sviluppa e produce internamente motori a corrente continua e azionamenti, realizzando la sua prima macchina a 3 assi azionata da motori in CC.
C.B.Ferrari develops its own DC motors and drives, builds the first 3-Axis machine operated by DC motors.
- 1973** C.B.Ferrari attrezza la maggior parte delle sue macchine con il controllo numerico e adotta sistemi di misura assoluti.
C.B.Ferrari equips the majority of its machines with CNC and adopts absolute measuring systems.
- 1974** C.B.Ferrari realizza il software per la compensazione termica delle macchine.
C.B.Ferrari releases the machines thermal compensation software.
- 1978** C.B.Ferrari realizza la sua prima tavola girevole a 2 assi e costruisce la sua prima macchina a 5 assi.
C.B.Ferrari builds its own first 2-Axis rotary table and builds its first 5-Axis machine.
- 1984** C.B.Ferrari fonda Tecnosoft, la propria divisione software CAM.
C.B.Ferrari founds Tecnosoft, its CAM software division.
- 1985** Tecnosoft sviluppa il suo primo CAM 3D.
C.B.Ferrari sviluppa il primo CNC in Europa basato su piattaforma PC in collaborazione con Elexa, società italiana leader nella produzione di CNC.
*Tecnosoft releases its first 3D CAM software.
C.B.Ferrari develops the first PC-based CNC in Europe, in cooperation with the Italian CNC leading company Elexa.*
- 1987** C.B.Ferrari inaugura il nuovo stabilimento di Modena.
C.B.Ferrari opens a new plant in Modena (Italy).
- 1992** C.B.Ferrari costruisce il suo primo Elettro-Mandrino.
C.B.Ferrari builds its own first electro-spindle.
- 1993** Tecnosoft sviluppa il CAM per la lavorazione delle palette di turbina.
Tecnosoft releases the CAM software for turbine blades machining.
- 1994** C.B.Ferrari vende la prima macchina per la lavorazione delle palette di turbina per la produzione di energia.
C.B.Ferrari sells the first machine for power-generation blades manufacturing.
- 1998** Tecnosoft sviluppa il software per la simulazione grafica della lavorazione.
C.B.Ferrari vende la prima macchina per la lavorazione delle palette di turbina per motore d'aereo.
*Tecnosoft releases the software for machining's graphical simulation.
C.B.Ferrari sells the first machine for aero-engine blades manufacturing.*
- 2003** C.B.Ferrari realizza la sua prima macchina verticale a 5 assi dotata di motori lineari e torque.
C.B.Ferrari builds its first vertical 5-Axis Machine equipped with linear and torque motors.
- 2008** Tecnosoft presenta il software di analisi ed ottimizzazione dinamica delle macchine.
Tecnosoft introduces Dynamic Analysis and Tuning software.
- 2009** C.B.Ferrari costituisce la sua divisione laser.
C.B.Ferrari establish its own Laser Division.
- 2010** Tecnosoft sviluppa il CAM per la lavorazione dei rotor a palette integrate (IBRs/blisks) e delle giranti.
Tecnosoft develops the CAM software for IBR's (blisks) and Impellers machining.
- 2012** C.B.Ferrari costruisce la sua prima macchina orizzontale a 5 assi dotata di motori lineari e torque.
C.B.Ferrari e Rofin Lasag firmano un contratto in esclusiva per lo sviluppo di applicazioni laser.
*C.B.Ferrari builds its first horizontal 5-Axis Machine equipped with linear and torque motors.
C.B.Ferrari and Rofin Lasag sign an exclusive agreement for laser application development.*
- 2013** C.B.Ferrari sviluppa macchina e software per la lavorazione dei camme.
C.B.Ferrari develop machine and software for the cam machining.
- 2015** C.B.Ferrari presenta il nuovo modello N316 per la lavorazione di pale di medie dimensioni.
C.B.Ferrari present the new N316 model for the medium size blades machining.
- 2016** C.B.Ferrari presenta e fornisce 6 macchine del nuovo modello N530 per la lavorazione delle pale di turbina più grandi al mondo.
C.B.Ferrari present and supply 6 machines of the new model N530, for the machining of the biggest blades in the world.
- 2017** C.B.Ferrari presenta la nuova linea di macchine GT per il settore degli stampi e la meccanica di precisione.
C.B.Ferrari introduces the new GT series for the mould & sector and precision machining.



L'AZIENDA THE COMPANY

TRADIZIONE E INNOVAZIONE

Dal 1966 la costante innovazione, l'orientamento alle massime prestazioni e l'altissima precisione dei prodotti, riconosciuta e consolidata nel mercato per una vasta gamma di applicazioni, hanno portato C.B.Ferrari a ricoprire una posizione di leadership a livello mondiale nella costruzione di Centri di lavoro a CNC a 5 assi di precisione.

Attualmente C.B.Ferrari opera con due stabilimenti produttivi in Italia, secondo paese in Europa e quarto nel mondo per la produzione di macchine utensili.

160 dipendenti qualificati e motivati, forti di una lunga tradizione nel settore della meccanica di precisione, progettano e producono internamente tutte le parti della macchina compresi elettro-mandrini e tavole girevoli, garantendo nel tempo una straordinaria qualità e affidabilità.

Con oltre 4500 macchine installate con successo in tutto il mondo e l'ausilio di una fitta ed efficiente rete di vendita e di assistenza, C.B.Ferrari assicura ai propri Clienti il massimo supporto alla produzione e l'ottenimento di risultati che rappresentano lo stato dell'arte in termini di precisione e prestazioni.

TRADITION AND INNOVATION

Since 1966 constant innovation, performance based approach and market recognized and consolidated superior accuracy, achieved in a wide variety of manufacturing applications, have led C.B.Ferrari to a world leading position in high precision 5-Axes CNC machining centers solutions.

Currently C.B.Ferrari operates with two manufacturing facilities in Italy, the second major machine manufacturing country in Europe and the fourth in the World.

160 skilled and highly motivated employees, enjoying the homeland long-standing tradition in precision mechanics, design and manufacture all machines in house including electro-spindles and rotary tables, ensuring extraordinary quality and reliability over the time.

With over than 4500 machines successfully installed worldwide, supported by a close and prompt sales and service network, C.B.Ferrari ensures its customers the ultimate manufacturing support, achieving state-of-the-art results in terms of accuracy and performances.



I SERVIZI *SERVICES*



I SERVIZI SERVICES



C.B.Ferrari offre un servizio di consulenza completo, che comprende:

- Rete di vendita e assistenza internazionale
- Produzione e riparazione elettro-mandrini, divisori e tavole girevoli
- **Software CAM e simulazione proprietari**
- Progetti chiavi in mano
- Dimostrazione di macchine, studio ed ottimizzazione tempi ciclo
- Test di precisione e ripetibilità
- Soluzioni personalizzate di automazione
- Revisione macchine usate
- Corsi di formazione



C.B.Ferrari offers comprehensive consulting, including:

- *Worldwide Sales and Service Organization*
- *Proprietary Spindles and Dividing Heads Manufacturing and Repair*
- ***Proprietary CAM and Simulation Software products***
- *Turnkey Projects*
- *Machine Demonstration and Time Studies*
- *Accuracy and Repeatability Tests*
- *Customized Automation Solutions*
- *Used machines Overhauls*
- *Training programs*

NUOVO E MODERNO DESIGN NEW AND MODERN DESIGN

C.B.Ferrari



ROBUSTA, COMPATTA, VERSATILE E POTENTE
STRONG, COMPACT, VERSATILE AND POWERFUL



scemama sa

Machines-outils / neuf et occasion - Machines-tools / second-hand
Werkzeugmaschinen / neu und gebraucht

Route de Soleure 145
CH-2504 Bière / Switzerland
Tél +41 (0)32 344 20 60

www.scemama.ch info@scemama.ch

GT



SERIE GT1600-GT2000 SERIE GT1600-GT2000

La nuova serie GT presenta diverse novità, tra le quali spicca il nuovo design molto accattivante e soprattutto un'area di lavoro molto ampia che grazie alle ampie corse, rispettivamente 1600 mm o 2000 mm per l'asse longitudinale, 820 mm per l'asse trasversale e 850 mm per l'asse verticale la pone ai vertici della sua gamma.

La sua precisione e l'elevata dinamica dei movimenti di lavoro, la rendono particolarmente indicata per il settore degli stampi e per lavorazioni che richiedono elevata accuratezza con alti gradi di finitura superficiale.

I due modelli GT1600 - GT2000, possono essere configurati a 3, 4 o 5 assi continui. Nella versione a 5 assi è prevista una tavola girevole con piattaforma diametro da 750 o 840mm, annegata in una semitavola sagomata con dimensioni 1500x1000 mm, in modo che il piano di lavoro sia perfettamente sullo stesso livello, per permettere di eseguire facilmente l'esecuzione di lavorazioni a 3 o a 4 assi.

Per quello che riguarda la motorizzazione del mandrino, si può scegliere tra due tipi di elettromandrini di nostra produzione:

a 16.000 RPM con potenza da 33 kW e 105/140 Nm di coppia, oppure quello a 20.000 RPM con rispettivamente potenza e coppia pari a 28 kW e 63/83 Nm.

Si può scegliere tra due alternative di magazzino utensile, la versione più semplice a 30 utensili a ruota mobile oppure a 60 utensili a catena con braccio di scambio.

The new GT series present several novelties, in particular the new very attractive design and the huge working area. Thanks to the important slide travels, respectively 1600mm or 2000 mm for the longitudinal Axis, 820 mm for the transverse and 850 mm for the vertical Axis, puts this machine at the top of its category.

Its precision and the high dynamics of the axis movements, make it particularly suitable for the mould industry and for machining requiring high accuracy with high surface finishing grades.

The two models GT 1600 - GT 2000, can be configured with 3, 4 or 5 continuous Axes. In the 5-Axis version there is a rotating table with 750 or 840 mm diameter faceplate, integrated in a half-shaped table with a size of 1500x1000 mm, so the working plan is perfectly on the same level, to allow easy execution on 3 or 4 Axis machining.

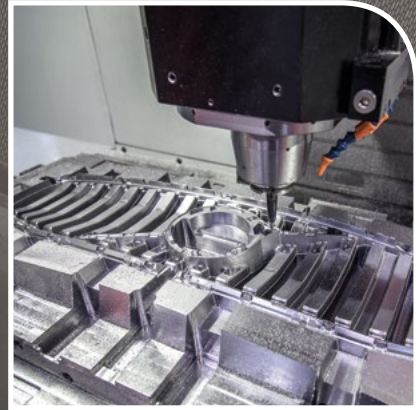
Concerning the spindle motorization, is possible to choose between two types of our production electrospindles:

16.000 RPM with 33 KW of power and 105/140 Nm of torque or 20.000 RPM with 28 KW of power and 63/83 Nm of torque.

Is possible to choose between two type of Tool magazines, the simplest version with 30 tools rotary type magazine or 60 positions chain type with exchanging arm.

SETTORI D'APPLICAZIONE

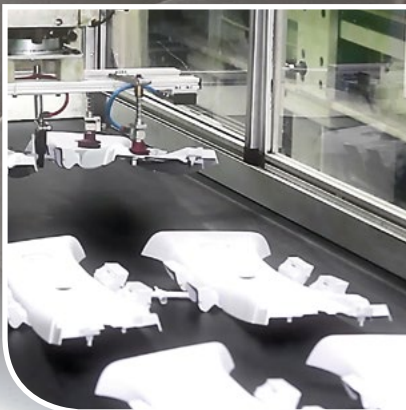
APPLICATION SECTORS



8

STAMPI E ATTREZZATURE
MEDICALE
AUTOMOTIVE
MECCANICA DI PRECISIONE

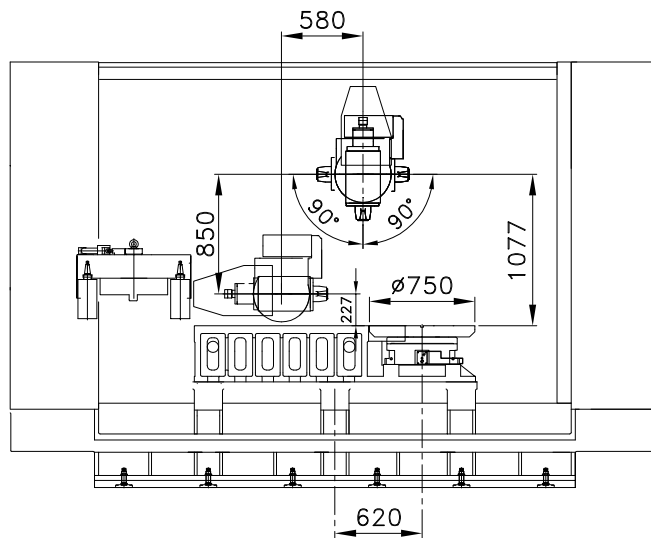
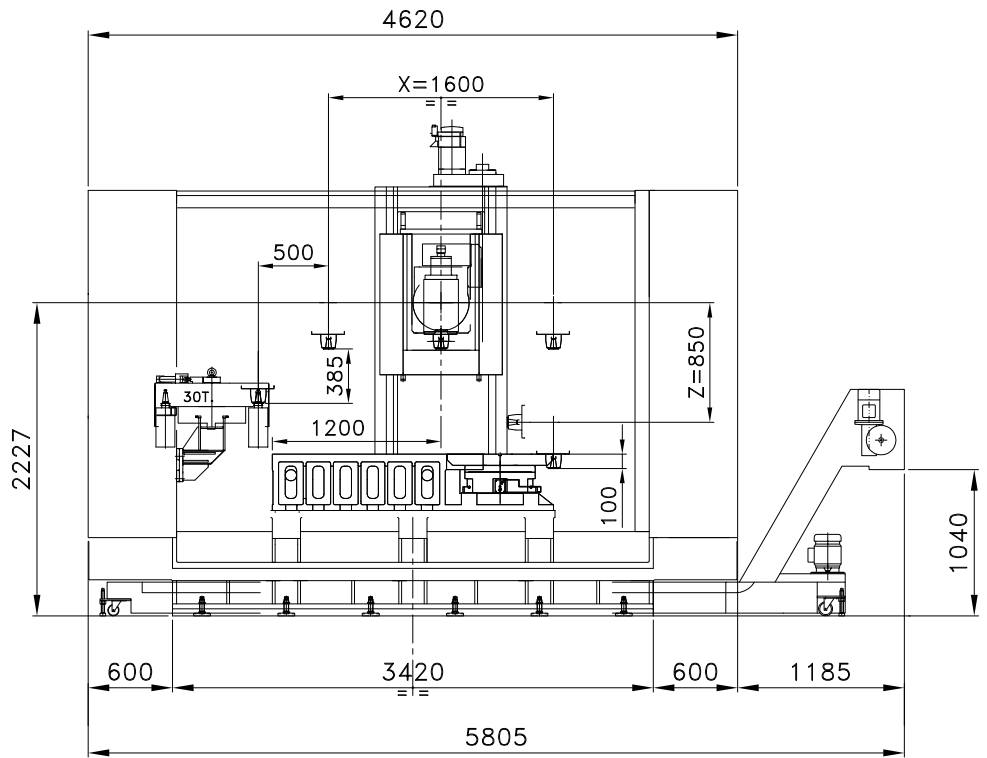
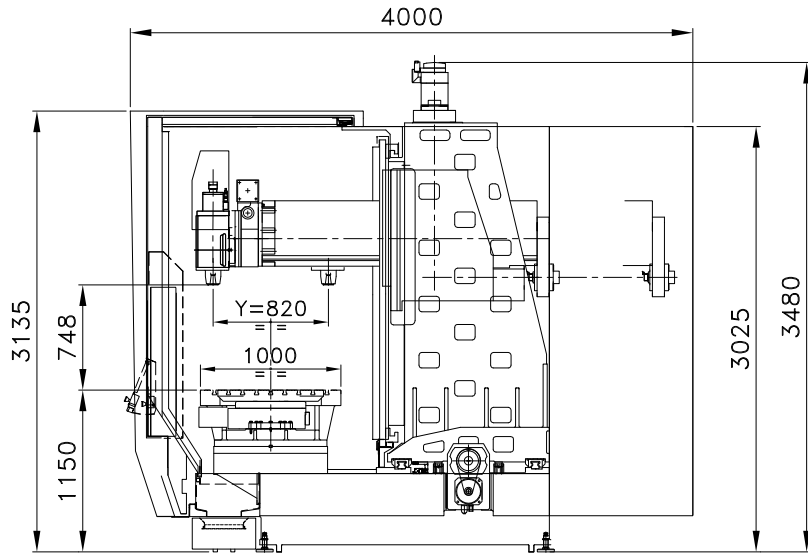
MOULDS AND DIES
MEDICAL
AUTOMOTIVE
PRECISION MACHINERY

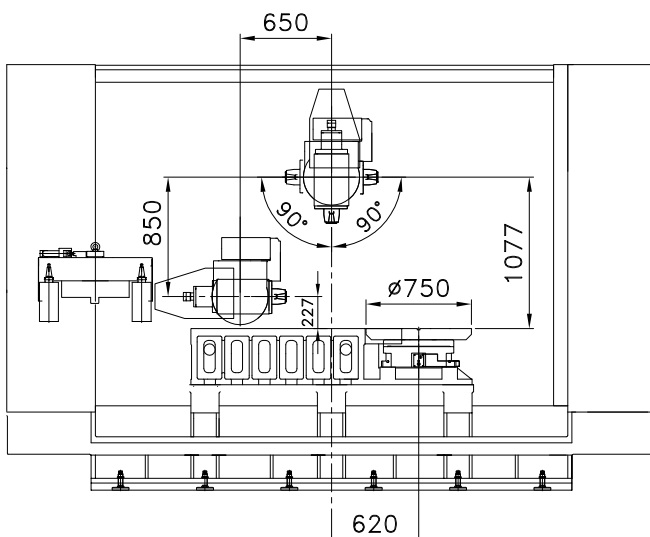
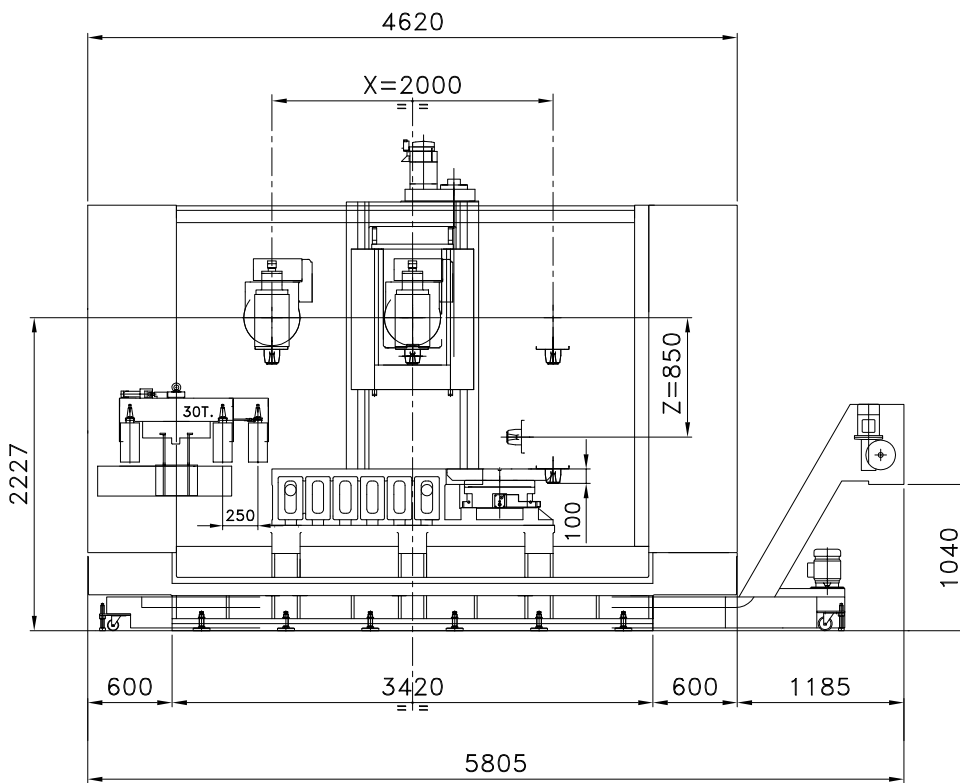
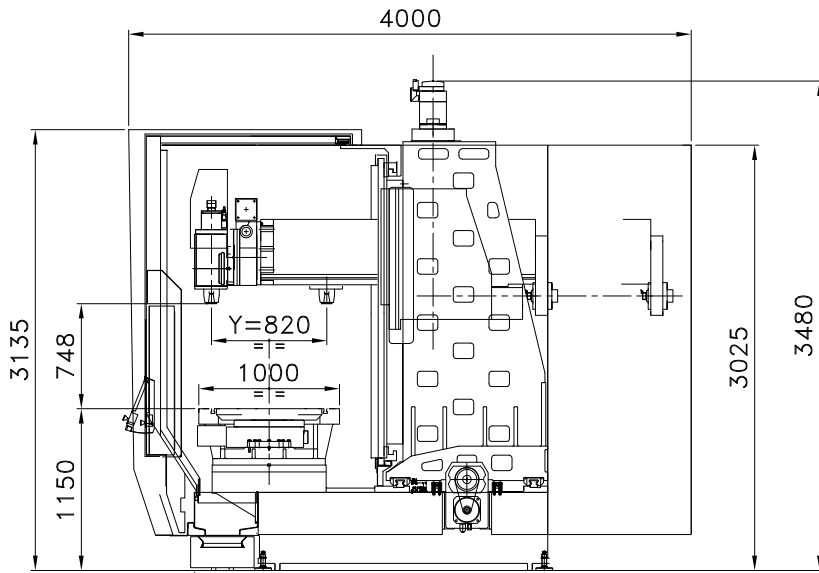


CARATTERISTICHE FEATURES

	GT 1600	GT 2000
CORSE • SLIDE TRAVELS		
X - Longitudinale <i>Longitudinal</i> (mm)	1600	2000
Y - Trasversale <i>Cross</i> (mm)	820	820
Z - Verticale <i>Vertical</i> (mm)	850	850
A - Rotante (tavola) <i>Rotary (table)</i>	360°	360°
B - Tilante (testa) <i>Tilting (head)</i>	+/- 91°	+/- 91°
XYZ - Rapidi <i>Feed rates</i> (m/min)	30	30
SISTEMA DI MISURA • MEASURING SYSTEM		
Righe ottiche assolute <i>Absolute optical linear scales</i>	Heidenhain	
AREA DI LAVORO • WORKING AREA		
Dimensione tavola fissa <i>Fixed table dimension</i> (mm)	2000x1000	2000x1000
Altezza del piano di lavoro <i>Height of the working table</i> (mm)	1150	1150
Distanza naso mandrino tavola <i>Distance spindle nose table</i> (mm)	-100 +750	-100 +750
Carico ammesso sulla tavola fissa <i>Max. load on the fixed table</i> (kg)	5000	5000
Dimensione tavola girevole <i>Rotary Table dimension</i> (mm)	ø 750/840	ø 750/840
Carico ammesso sulla tavola girevole <i>Max. load on the rotary table</i> (kg)	2000	2000
MAGAZZINO UTENSILI • TOOLS MAGAZINE		
Standard	n° 30	n° 30
Optional	n° 60	n° 60
ELETTROMANDRINI DISPONIBILI • AVAILABLE ELECTROSPINDLES		
Velocità/Potenza/Coppia <i>Speed/Power/Torque</i> (RPM-KW-Nm)	16.000-33-105/140	16.000-33-105/140
Velocità/Potenza/Coppia <i>Speed/Power/Torque</i> (RPM-KW-Nm)	20.000-28-68/83	20.000-28-68/83
Cono <i>Taper</i>	ISO 40 / HSK A63	ISO 40 / HSK A63
DIMENSIONI E PESI • WEIGHT AND DIMENSIONS		
Misure di passaggio <i>Passage measures</i> (m)	4,6 x 4 x 3,5H	4,6 x 4 x 3,5H
Peso netto <i>Netto weight</i> (kg)	16000	18000

LAYOUT
MACCHINA
GT 1600
MACHINE
LAYOUT





**LAYOUT
MACCHINA**
GT 2000
MACHINE
LAYOUT

ELETTROMANDRINI *ELECTROSPINDLES*

C.B.Ferrari progetta e costruisce in autonomia tutti gli elettromandrini con cui equipaggia le proprie macchine, offrendo considerevoli vantaggi ai propri clienti:

- Mandrini sostitutivi sempre disponibili
- Facilità di sostituzione con tempi di intervento minimi
- Costi di riparazione contenuti
- Fermi macchina ridotti

Cuscinetti a sfere ceramiche

Motore sincrono integrato

Funzionamento a temperatura controllata

Refrigerazione a liquido

Compensazione automatica della dilatazione termica lungo l'asse dell'utensile

C.B.Ferrari design and manufactures in house all the electrospindles its machines are equipped with, offering remarkable advantages to its customers:

- *Spare spindles always available*
- *Easy of replacement with minimum intervention time*
- *Low repair cost*
- *Reduced machine downtime*

Ceramic ball bearings

Integrated synchronous motor

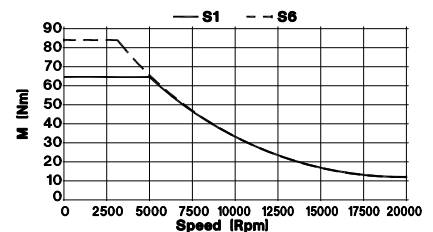
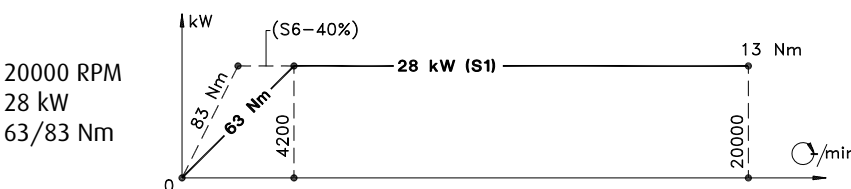
Temperature controlled operation

Liquid cooling system

Automatic compensation of thermal expansion along the tool axis



20.000 RPM	HSK A63	28 Kw	63/83 Nm	Type 051557
16.000 RPM	HSK A63	33 Kw	105/140 Nm	Type 050478



IN ALTERNATIVA *ALTERNATIVE*

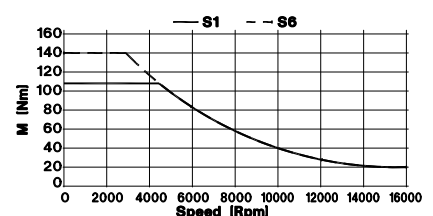
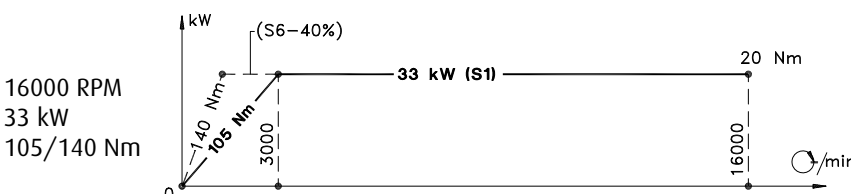
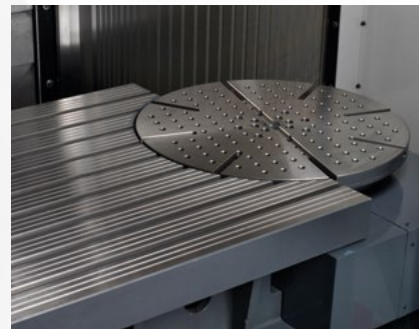


TAVOLA GIREVOLE • ROTARY TABLE

Risoluzione <i>Resolution</i> (mm)	0.0001°
Velocità asse A <i>A axis speed</i>	0 ÷ 8
Coppia lavoro <i>Working torque</i>	2200 Nm
Peso max del pezzo <i>Max workpiece weight</i>	2000 kg
Piattaforma <i>Faceplate</i> (mm)	∅ 750/840
Semitavola sagomata <i>Shaped halftable</i> (mm)	1500x1000



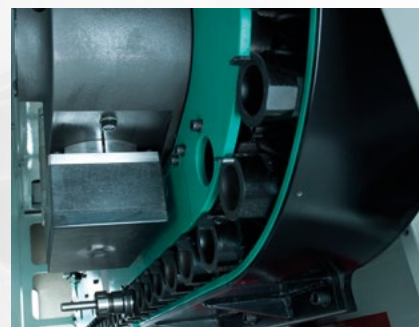
MAGAZZINO UTENSILE ROTANTE MOBILE MOVABLE ROTARY TOOL CHANGER

Cono <i>Taper</i>	ISOV40-HSKA63
QT	30
∅ max	125
L max	300
Kg max	5



MAGAZZINO UTENSILE A CATENA CON BRACCIO CHAIN TOOL MAGAZINE WITH ARM

Cono <i>Taper</i>	ISOV40-HSKA63
QT	60
∅ max	63
L max	250
Kg max	5



CNC DISPONIBILI AVAILABLE CONTROLS



SIEMENS 840D SL



HEIDENHAIN TNC 530/640

14

SISTEMI DI MISURA ASSOLUTI ABSOLUTE MEASURING SYSTEM



Tutti gli assi rotativi sono equipaggiati con encoder assoluti Heidenhain. Risoluzione 0,0001°

All rotary axes are equipped with Heidenhain absolute encoders. Resolution 0,0001°



Tutte le macchine sono equipaggiate con righe ottiche assolute Heidenhain

All machines are equipped with Heidenhain absolute linear scales.

ACCESSORI ACCESSORIES

La macchina può essere equipaggiata con i seguenti accessori STANDARD:

- Nastro evacuatore trucioli per acciaio
- Nastro evacuatore trucioli per alluminio/titanio
- Aspiratore filtro
- Refrigerazione via mandrino a 75 bar
- Refrigerazione utensile con aria
- Refrigerazione utensile con aria/olio
- Tastatore 2D o 3D
- Apparecchio taratura utensili a contatto
- Apparecchio taratura utensili Laser
- Finestra rotante (rotoclear)
- **Altre opzioni disponibili su richiesta**

The machine can be equipped with the following STANDARD accessories:

- Chips conveyor for Steel
- Chips conveyor for Aluminium/Titanium
- Exhaust filter
- Through spindle coolant system 75 bar
- Tool blower air system (standard)
- Tool blower air/oil system
- 2D or 3D Touch probe
- Touch tool setting device
- Laser tool setting device
- Remote handwheel
- **Other options available on request**



GRUPPO REFRIGERAZIONE VIA MANDRINO - 75 BAR
Vasca 500 l - Filtro tamburo

THROUGH SPINDLE COOLANT GROUP - 75 BAR
500 lts tank - Drum filter



Gruppo controllo pezzo 2D-3D
2D-3D control piece group



Taratura utensili laser
Laser tools setting device



Taratura utensili a contatto
Contact tools setting device

Possibilità di aggiornare macchine C.B.Ferrari usate, con nuove tavole, divisori ed elettromandrini.

Possibility to update C.B.Ferrari used machines, with new tables, dividing heads and electrospindles.



scemama sa

Machines-outils / neuf et occasion - Machines-tools / second-hand
Werkzeugmaschinen / neu und gebraucht

Route de Soleure 145
CH-2504 Bienne / Switzerland
Tél +41 (0)32 344 20 60

www.scemama.ch info@scemama.ch

C.B.Ferrari

C.B. FERRARI S.r.l. a socio unico
*Società soggetta a direzione
e coordinamento di
Jingcheng Holding Europe GmbH
Coburg, Germany*

SEDE DI MORNAGO
Via Stazione, 116
21020 Mornago (VA) - Italy
Tel. +39 0331 903524
Fax +39 0331 903642
cbferrari@cbferrari.com

SEDE DI MODENA
Strada Curtatona, 21
41126 Modena - Italy
Tel. +39 059 281460
Fax +39 059 280113
cbferrarimodena@cbferrari.com

www.cbferrari.com

