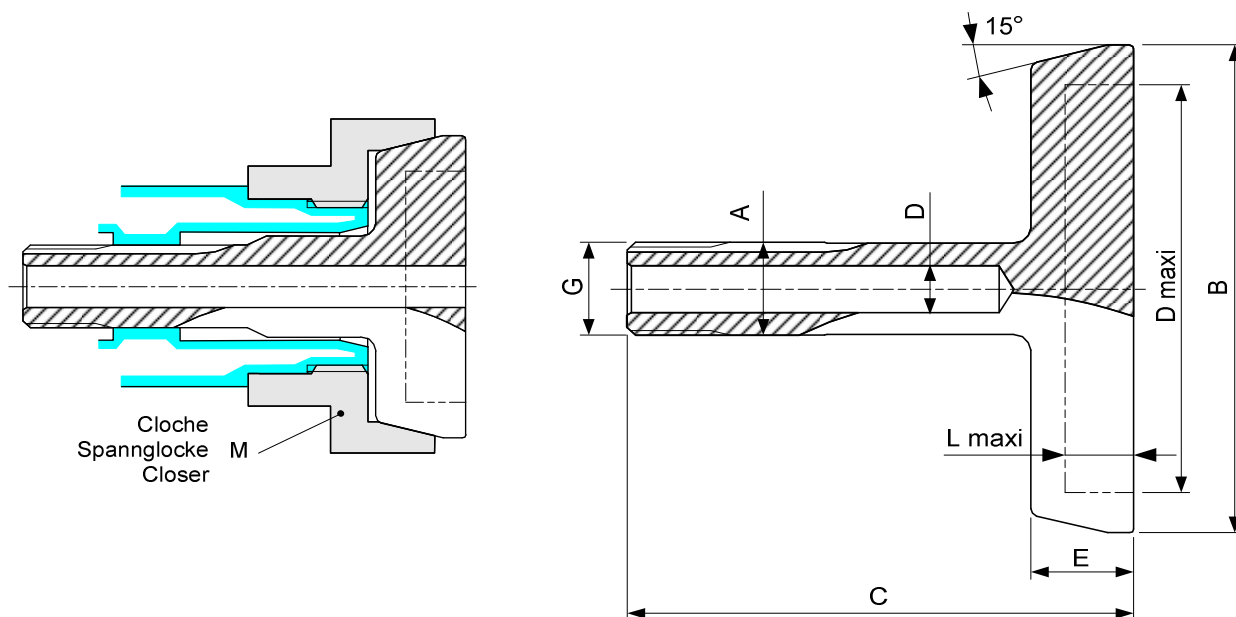


Pincas entonniers ébauchées Vorgearbeitete Glockenzangen External step collet blanks



Type	Art.	A	B	C	D	D maxi	E	G	L maxi	M
W25 10) 80-5	82-51011	25	56 Gr.1	120	10.5	40	24.5	∅ 24.7x1.693 ↯ 45°/5°	20	102-25221 3)
	82-51012	25	88 Gr.2	120	10.5	72	24.5	∅ 24.7x1.693 ↯ 45°/5°	20	102-25226 3)
	82-51013	25	120 Gr.3	120	10.5	104	24.5	∅ 24.7x1.693 ↯ 45°/5°	20	102-25231 3)
	82-51014	25	150 Gr.4	122.5	10.5	132	27	∅ 24.7x1.693 ↯ 45°/5°	22	102-25236 3)

3) Articles à commander chez :
Artikel bestellen bei :
Article to be ordered from :

10) Article de base
Basisartikel
Basic item

scemama sa

Machines-outils / neuf et occasion
Machine-tools / new and second-hand
Werkzeugmaschinen / neu und gebraucht

Rte de Soleure 145 - 2504 Biel/Bienne SWITZERLAND
Tel. +41(0)32 344 20 60
info@scemama.ch - www.scemama.ch

