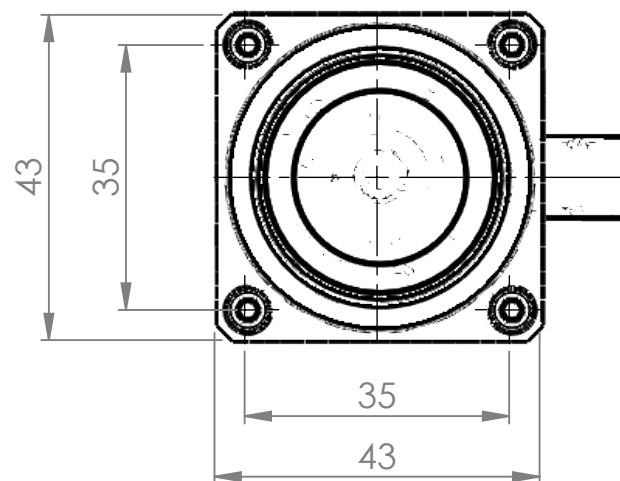
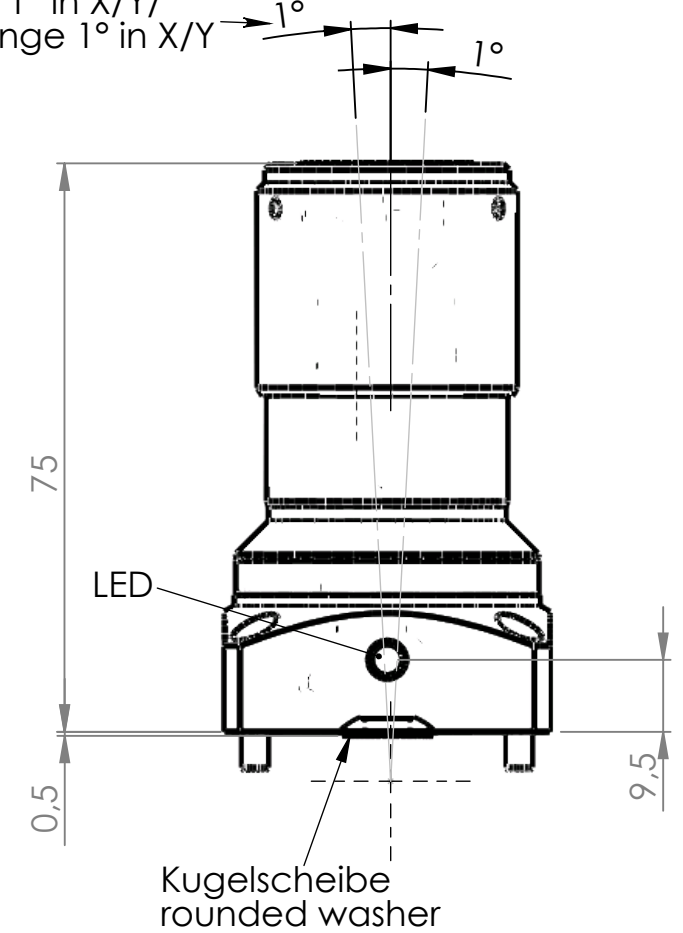


Wahlweise justierbar mit Kugelscheibe/  
 adjusting possibility with rounded washer

Justierbereich 1° in X/Y/  
 adjustment range 1° in X/Y



Technische Daten/ technical data

Geräteschutzart/ protection class:

IP 68

Schaltpunktwiederholgenauigkeit/ precision trigger point:

0,5  $\mu m$  2  $\sigma$ /  
 0,2  $\mu m$  2  $\sigma$  (HP)

Antastrichtung/ approach direction:

-Z

Messkraft in Z/ measuring force in Z:

2,2 N

Max. Auslenkung in Z/ max. deflection in Z:

10 mm

Masse/ mass:

0,700 kg.

Type:	Kabel/ cable	Bestell-Nr./ order-no.:
Standard	10 m	145793
Standard	20 m	145795
HP	10 m	145802
HP	20 m	145796

Schutzvermerk ISO 16016  
 © Copyright  
 Blum-Novotest GmbH  
 Vertraulich! Alle Rechte vorbehalten.  
 Weitergabe oder Vervielfältigung  
 (auch auszugsweise) ohne vorherige schriftliche  
 Zustimmung der Blum-Novotest GmbH verboten

© Copyright ISO 16016  
 Blum-Novotest GmbH  
 Confidential! All rights reserved.  
 The use, reproduction, modification or  
 dissemination (either in whole or in part) is  
 forbidden without prior written consent of  
 Blum-Novotest GmbH

Revision 0-0  
 Datum/Date 14.08.2018  
 Name/Sign. Reichard

Metric

Blum-Novotest GmbH  
 88287 Grünkraut  
 Germany

BLUM

Tastkopf Z-Nano

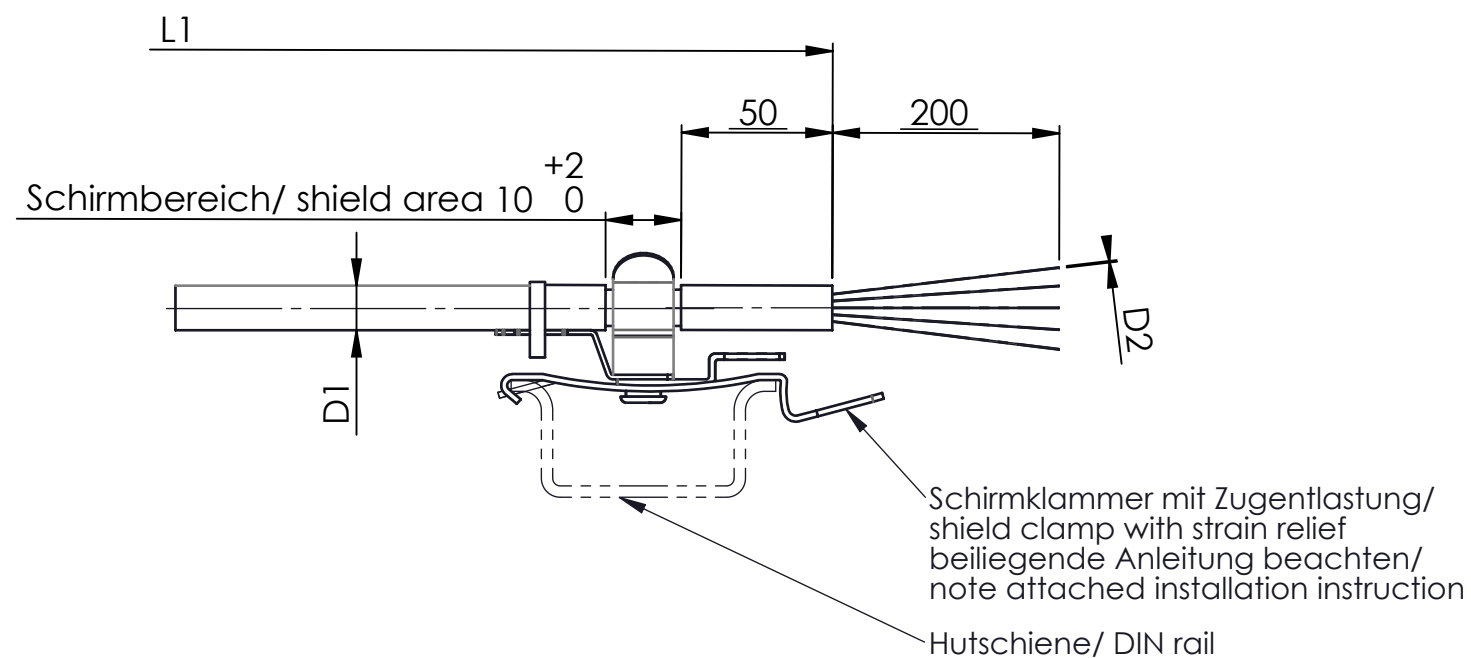
Tool setting probe Z-Nano

Datenblatt-Nr./Datasheet-No.

DRW-100180

Alte Nr./Old No.  
 320144001

Bl./Sh.  
 1/2



⚠ Montagehinweis in Betriebsanleitung Tastkopf beachten!  
Follow mounting advice in operating instruction probe!

Kabel/cable			Spiralschlauch/ spiral hose						
			Mindestbiegeradius: Min. bending radius:					Mindestbiegeradius: Min. bending radius:	
D1	D2 (mm <sup>2</sup> )	L1 (m)	Einsatz flexibel application flexible	Einsatz statisch application non-flexible	D3	D4	L2 (m)	Einsatz flexibel application flexible	Einsatz statisch application non-flexible
ø5.2	3x0.14 mm <sup>2</sup> 2x0.25 mm <sup>2</sup>	10/20	60	26	11	9	1,5	60	26

Kabel/ cable : Polyurethan, weitgehend resistent gegen mineralische Öle / in Energieführungskette einsetzbar.  
Polyurethane, to a large extent resistant against mineral oils /for cable carrier chain.

Spiralschlauch/  
spiral hose : Wendelgewickelter Metallschlauch aus nichtrostendem Stahl, IP40.  
Strip-wound flexible metallic conduit, IP 40.

Schutzvermerk ISO 16016 © Copyright Blum-Novotest GmbH Vertraulich! Alle Rechte vorbehalten. Weitergabe oder Vervielfältigung (auch auszugsweise) ohne vorherige schriftliche Zustimmung der Blum-Novotest GmbH verboten	© Copyright ISO 16016 Blum-Novotest GmbH Confidential! All rights reserved. The use, reproduction, modification or dissemination (either in whole or in part) is forbidden without prior written consent of Blum-Novotest GmbH	Revision	0-0		Metric		Blum-Novotest GmbH 88287 Grünkraut Germany	Tastkopf Z-Nano		Datenblatt-Nr./Datasheet-No. <b>DRW-100180</b>	
		Datum/Date	14.08.2018					Tool setting probe Z-Nano		Alte Nr./Old No.	Bl./Sh.
		Name/Sign.	Reichard							320144001	2/2
Technische Änderungen vorbehalten!	Reserve technical changes!										
		Bearb./Drawn	14.08.2018								
		Gepr./Check.	23.08.2018								