



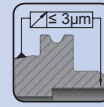
## Fräseraufnahmen DIN 6359 Whistle Notch für Zylinderschäfte DIN 1835-E

SK AD/B

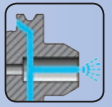
End mill holder DIN 6359 Whistle Notch for end mills DIN 1835-E

Porte-fraises DIN 6359 Whistle Notch pour queues cylindriques DIN 1835-E

Veldon tutucu DIN 6359 Silindirik şaftlı DIN 1835-E



STANDARD  
G 6.3  
15.000  
min<sup>-1</sup>

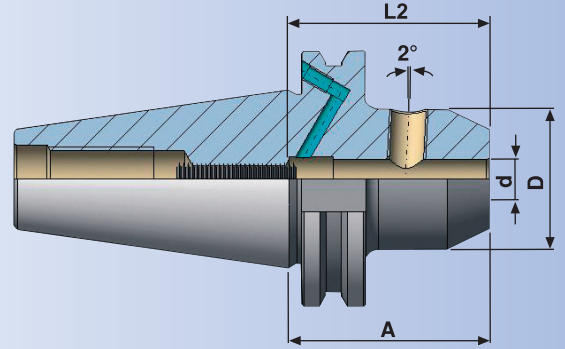


SPECIAL  
max.  
G 2.5  
40.000  
min<sup>-1</sup>

FORM AD/B

Bestell-Nr. Order Nr. Référence Sipariş Nr.	SK	d	A	D	L2	Euro
403.05.06.50	SK40	6	50	25	42	
403.05.08.50	SK40	8	50	28	42	
403.05.10.50	SK40	10	50	35	42	
403.05.12.50	SK40	12	50	42	51	
403.05.14.50	SK40	14	50	44	51	
403.05.16.63	SK40	16	63	48	54	
403.05.18.63	SK40	18	63	50	55	
403.05.20.63	SK40	20	63	52	56	
403.05.25.100	SK40	25	100	63	64	
403.05.32.100	SK40	32	100	72	68	
403.05.40.120	SK40	40	120	80	78	

503.05.06.63	SK 50	6	63	25	36	
503.05.08.63	SK 50	8	63	28	38	
503.05.10.63	SK 50	10	63	35	42	
503.05.12.63	SK 50	12	63	42	59	
503.05.14.63	SK 50	14	63	44	59	
503.05.16.63	SK 50	16	63	48	59	
503.05.18.63	SK 50	18	63	50	59	
503.05.20.63	SK 50	20	63	52	60	
503.05.25.80	SK 50	25	80	63	76	
503.05.32.100	SK 50	32	100	72	68	
503.05.40.100	SK 50	40	100	80	78	



Hinweis : Bohrungstoleranz H4  
Application : Boring tolerance H4  
Indication : Tolérance d'alésage H4  
Açıklama : İç çap toleransı H4

Lieferumfang : Inkl. Spanschraube und Anschlagschraube  
Included : Clamping screw and stop screw  
Inclus : Vis de serrage et vis ajuster  
Teslim Şekli : Sıkma civatası ve dayama civatası ile birlikte

### Zubehör / Accessories / Accessoires / Yedekler



Spanschrauben DIN 1835 B  
Clamping screw DIN 1835 B  
Vis de serrage DIN 1835 B  
Sıkma civatası DIN 1835 B



Einstellschraube DIN 916  
Adjusting screw DIN 916  
Vis de réglage DIN 916  
Dayama civatası DIN 916