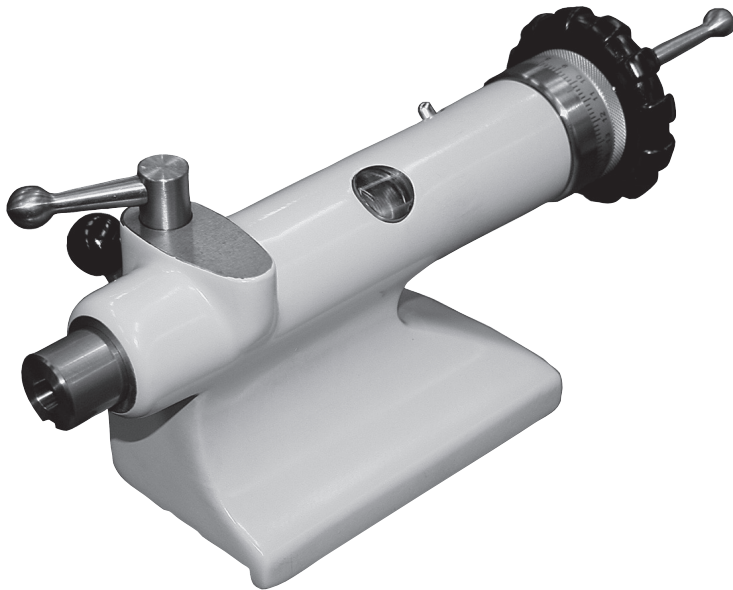


5. Contre-poupée et accessoires | *Reitstock und Zubehör* | Tailstocks and accessories5.1 Contre-poupée | *Reitstocke* | Tailstocks

0070-65000-000



0070-68000-000

0070-65000-000 Contre-poupée à vis et volant, cône 2°
 - Course de la broche 50[mm]
 (fait partie de la machine de base)
Reitstock mit Gewindespindel und Handred, Konus 2°
 - Pinolenweg 50[mm]
 (gehört zu Grundausrüstung der Maschine)
 Screw and handwheel-operated tailstock with spindle 2°
 - Spindle stroke 50[mm]
 (included in the basic machine)

0070-68000-000 Contre-poupée de perçage à levier W12
 - avec butée réglable, course de la broche 50[mm]
 - avec clé de serrage W12
Hebel-Bohrreitstock W12
 - mit einstellbarem Anschlag, Pinolenhub 50[mm]
 - mit Spannschlüssel W12
 Lever-operated drilling tailstock W12
 - with adjustable stop, spindle stroke 50[mm].
 - with drawbar W12