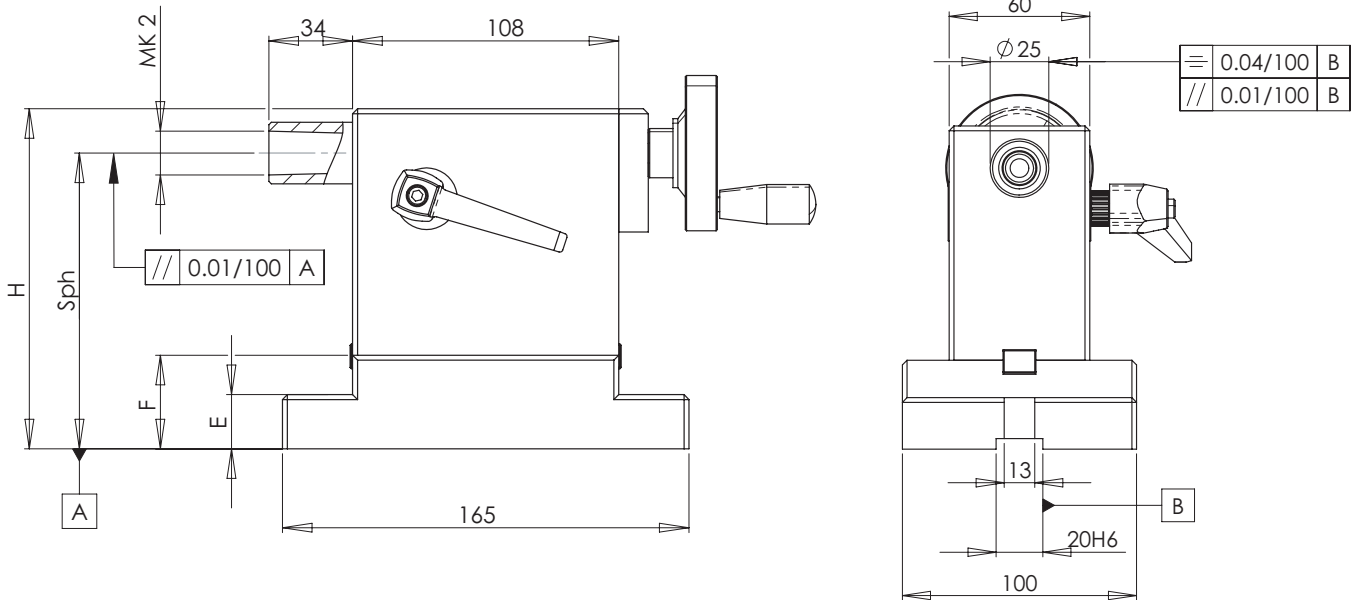


# Turo Reitstock Typ REM

Gehäuse aus Stahl  
Reitstock manuell mit Handrad  
Klemmung links standard, wahlweise rechts.



|                    |               |                |                |                |                |                |                |                |
|--------------------|---------------|----------------|----------------|----------------|----------------|----------------|----------------|----------------|
| Sph                | 80            | 100            | 110            | 120            | 125            | 140            | 150            | 160            |
| H                  | 98            | 118            | 128            | 138            | 143            | 158            | 168            | 178            |
| E                  | -             | -              | 22             | 22             | 22             | 22             | 22             | 22             |
| F                  | 18            | 18             | 28             | 38             | 43             | 58             | 68             | 78             |
| Hub                | 30            | 30             | 30             | 30             | 30             | 30             | 30             | 30             |
| <b>Bestell-Nr.</b> | <b>80.070</b> | <b>100.070</b> | <b>110.070</b> | <b>120.070</b> | <b>125.070</b> | <b>140.070</b> | <b>150.070</b> | <b>160.070</b> |

andere Spitzenhöhe oder pneumatische Ausführung auf Anfrage

## scemama sa

Machines-outils / neuf et occasion - Machines-tools / second-hand  
Werkzeugmaschinen / neu und gebraucht

Route de Soleure 145  
CH-2504 Bienne / Switzerland  
Tél +41 (0)32 344 20 60  
fax +41 (0)32 344 20 66  
www.scemama.ch info@scemama.ch