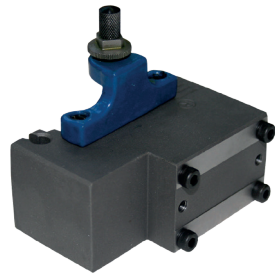


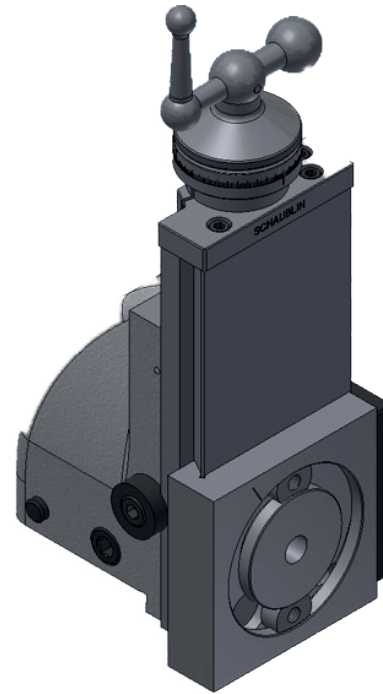
# 102N-/102Mi-CF - W20

## 5. Chariots et accessoires | Kreuzsupporte und Zubehör | Carriages and accessories

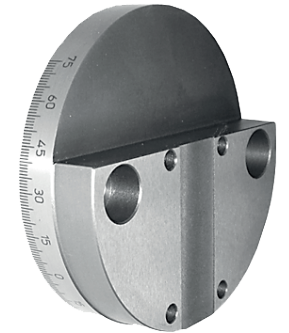
### 5.6 Appareil à meuler à MOTEUR INTÉGRÉ + accessoires | Schleifapparat mit INTEGRIERTEM MOTOR + Zubehör | Grinding attachment with INTEGRATED MOTOR + accessories



0202-87630-000



0102-87300-000



0202-87625-000



0102-46200-000