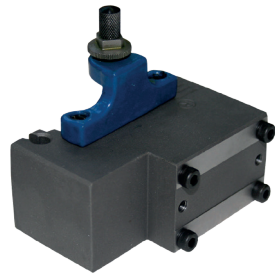


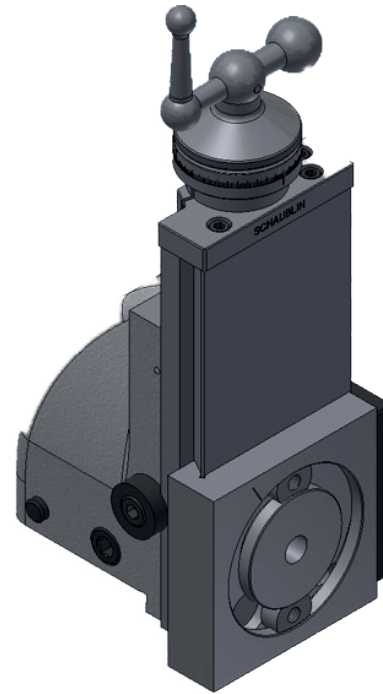
102N-/102Mi-CF - W20

5. Chariots et accessoires | Kreuzsupporte und Zubehör | Carriages and accessories

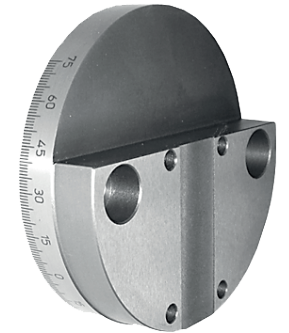
5.6 Appareil à meuler à MOTEUR INTÉGRÉ + accessoires | Schleifapparat mit INTEGRIERTEM MOTOR + Zubehör | Grinding attachment with INTEGRATED MOTOR + accessories



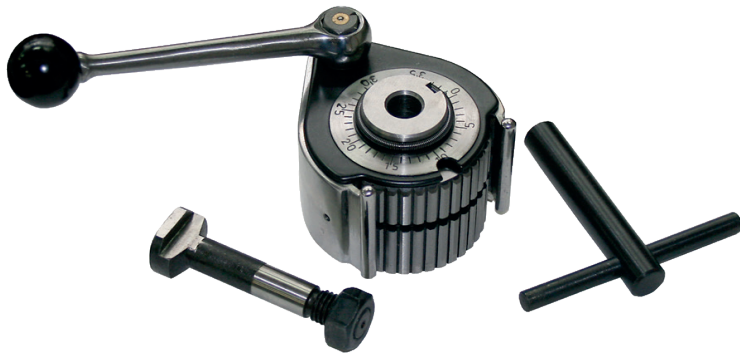
0202-87630-000



0102-87300-000



0202-87625-000



0102-46200-000