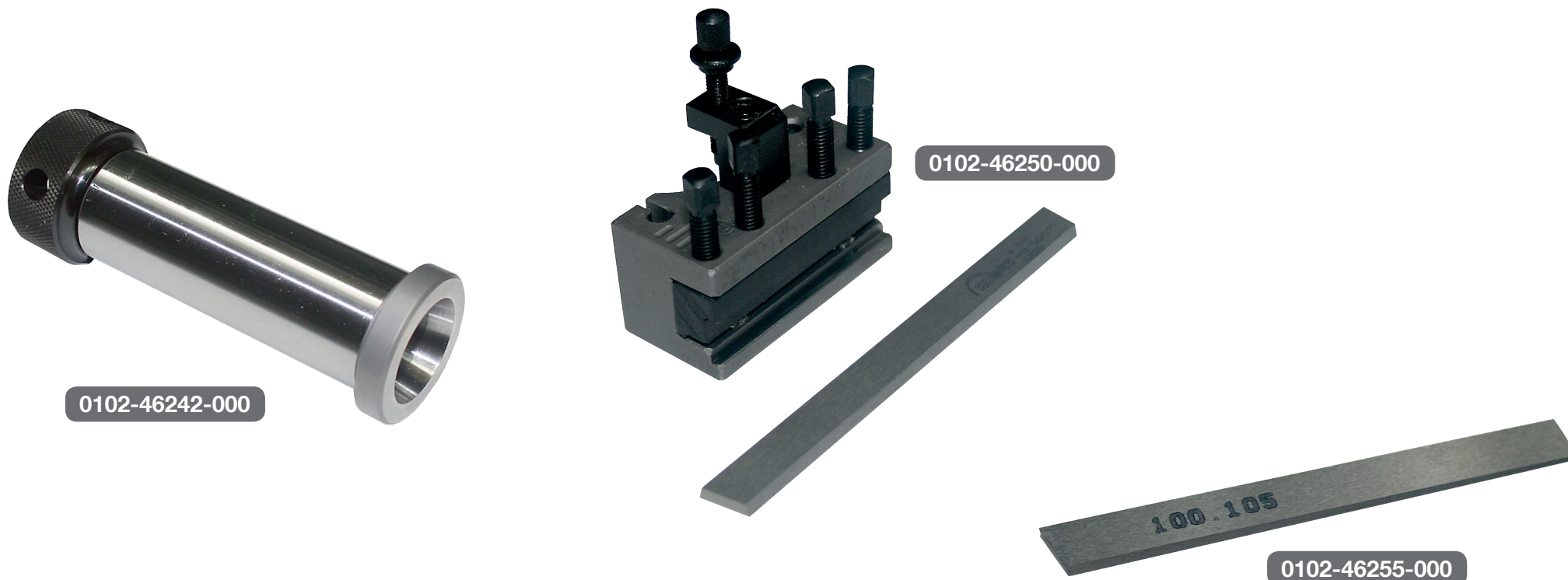


# 102N-/102Mi-CF - W20

## 5. Chariots et accessoires | Kreuzsupporte und Zubehör | Carriages and accessories

### 5.1 Porte-outils linéaires MULTIFIX | Linear Werkzeughalter MULTIFIX | Linear toolholders MULTIFIX



**0102-46242-000** Douille de réduction W20 Ø30[mm] avec 1 clé de serrage W20  
*Reduzierhülse W20 Ø30[mm] mit 1 Spannschlüssel W20*  
Reduction bush W20 Ø30[mm] with 1 key W20

**0102-46250-000** Porte-lame à tronçonner  
- 0102-46255-000 1x lame à tronçonner  
*Wechselhalter für Abstechmesser*  
- 0102-46255-000 1x Abstechmesser  
Cutting-off blade holder  
- 0102-46255-000 1x cutting-off blade

**0102-46255-000** Lame à tronçonner 2.5x10x100[mm]  
*Abstechmesser 2.5x10x100[mm]*  
Cutting-off blade 2.5x10x100[mm]