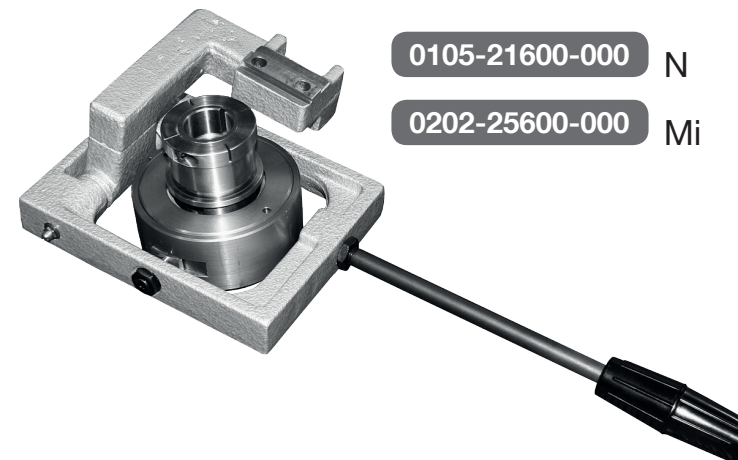
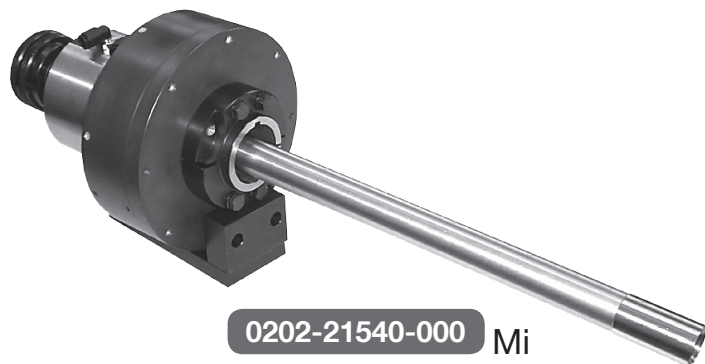


# 102N-/102Mi-CF - W20

## 1. Équipements complémentaires | Zusatz-Ausrüstungen | Additional equipment

### 1.1 Spécifique au tour établi | Spezifisch zu Werkbank | Specific to the lathe bench type



**0202-21540-000** Dispositif de serrage pneumatique W20 établi  
6'000 min<sup>-1</sup> maximum

- Cylindre avec distributeur graphite
- 0202-21508-000 1x clé de serrage W20

*Pneumatische Spannvorrichtung W20 Werkbank  
6'000 min<sup>-1</sup> Maximum*

- Zylinder mit Graphitverteiler
- 0202-21508-000 1x Spannschlüssel W20

*Pneumatical clamping attachment W20 bench  
6'000 min<sup>-1</sup> maximum*

- Cylinder with graphit distributor
- 0202-21508-000 1x Drawbar W20

**0105-21600-000** Dispositif de serrage rapide par levier W20 (102N-CF)  
(vitesse de broche max 3000[*min<sup>-1</sup>*])

- 0105-21605-000 1x clé de serrage W20

*Hebel-Schnellspannvorrichtung W20 (102N-CF)  
(Spindeldrehzahl max 3000[*min<sup>-1</sup>*])*

*-0105-21605-000 1x Spannschlüssel W20*

*Lever-op. quick-closing attachment W20 (102N-CF)  
(Spindle speed max 3000[*min<sup>-1</sup>*])*

- 0105-21605-000 1x drawbar W20

**0202-25600-000** Dispositif de serrage rapide par levier W20 Mi établi  
(vitesse de broche max.: 3'000[*min<sup>-1</sup>*])

- 0202-25605-000 1x clé de serrage W20

*Hebel-Schnellspannvorrichtung W20  
(Spindeldrehzahl max 3'000[*min<sup>-1</sup>*])*

- 0202-25605-000 1x Spannschlüssel W20

*Lever-op. quick-closing attachment W20  
(Spindle speed max 3'000[*min<sup>-1</sup>*])*

- 0202-25605-000 1x drawbar W20