



## Bohrerhalter für Wendeplattenbohrer E1

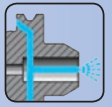
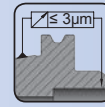
SK AD/B

Boring holder for drill with indexable insert form E1

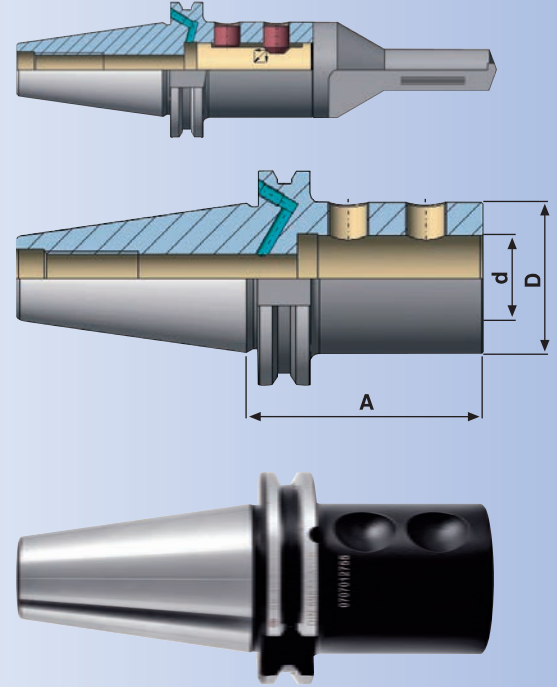
Porte foret pour foret à plaquettes réversible forme E1

Takma uçlu U-diril tutucu E1 Formu

FORM AD/B



Bestell-Nr. Order Nr. Référence Sipariş Nr.	SK	d	A	D	Euro
403.51.20.65	SK 40	20	65	40	
403.51.25.70	SK 40	25	70	45	
403.51.32.75	SK 40	32	75	52	
<b>new</b> 403.51.40.115	SK 40	40	115	65	
503.51.20.70	SK 50	20	70	40	
503.51.25.70	SK 50	25	70	45	
503.51.32.70	SK 50	32	70	52	
503.51.40.80	SK 50	40	80	60	



### Zubehör / Accessories / Accessoires / Yedekler



Reduzierbuchsen  
Reducing sleeve  
Douilles de reduction  
Redüksiyon



Spannschrauben  
Clamping screw  
Vis de serrage  
Sıkma civatası

## Bohrfutteraufnahme DIN 238

SK A

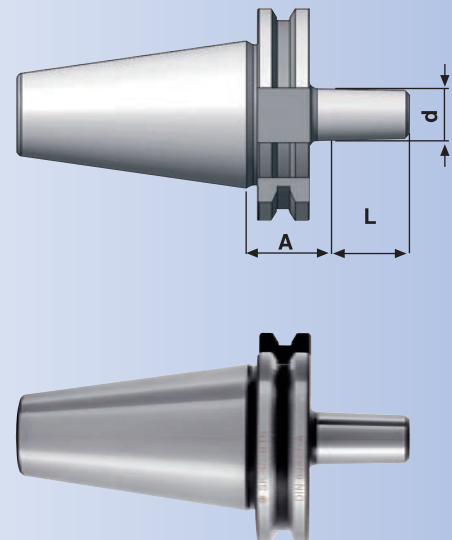
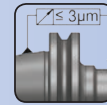
Drill chuck adaptor DIN 238

Arbre pour mandrin de perçage DIN 238

Mandren malafası DIN 238

FORM A

Bestell-Nr. Order Nr. Référence Sipariş Nr.	SK	d	A	L	Euro
302.14.12.40	SK 30	B12	40	18,5	
302.14.16.41	SK 30	B16	41	24	
402.14.12.24	SK 40	B12	24	18,5	
402.14.16.26	SK 40	B16	26	24	
402.14.18.42	SK 40	B18	42	32	
502.14.16.26	SK 50	B16	26	24	
502.14.18.26	SK 50	B18	26	32	



### Zubehör / Accessories / Accessoires / Yedekler



Bohrfutter  
Drill chuck  
Mandrin de perçage à serrage rapide  
Mandren