



Morsekegel-Aufnahmen mit Austreibblappen

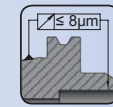
SK AD

Morse taper adaptor DIN 6383

Douilles intermédiaires pour outils à cône Morse DIN 6383

Mors adaptörü DIN 6383

FORM AD



STANDARD
G 6.3
15.000
min⁻¹

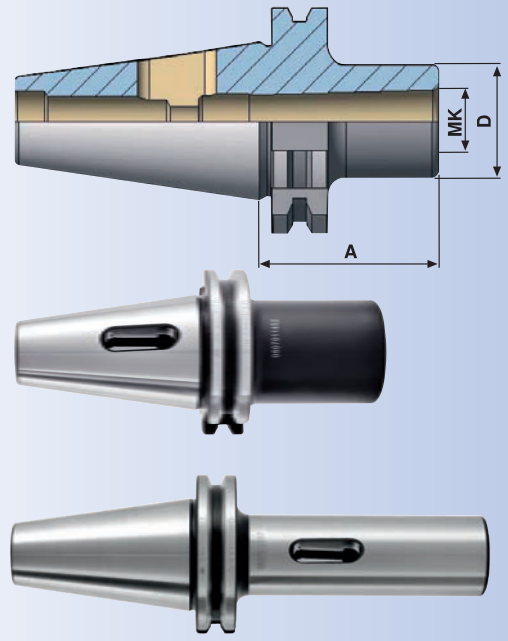
SPECIAL
max.
G 2.5
40.000
min⁻¹

Bestell-Nr. Order Nr. Référence Sipariş Nr.	SK	MK	A	D	Euro
--	----	----	---	---	------

302.07.01.50	SK 30	1	50	25	
302.07.02.65	SK 30	2	65	35	
302.07.03.80	SK 30	3	80	40	

402.07.01.50	SK 40	1	50	25	
402.07.02.50	SK 40	2	50	32	
402.07.02.117	SK 40	2	117	32	
402.07.03.70	SK 40	3	70	40	
402.07.03.133	SK 40	3	133	40	
402.07.04.95	SK 40	4	95	48	
402.07.04.156	SK 40	4	156	48	

502.07.01.45	SK 50	1	45	25	
502.07.02.60	SK 50	2	60	35	
502.07.02.117	SK 50	2	117	35	
502.07.03.65	SK 50	3	65	40	
502.07.03.137	SK 50	3	137	40	
502.07.04.95	SK 50	4	95	48	
502.07.04.167	SK 50	4	167	48	
502.07.05.105	SK 50	5	105	63	
502.07.05.197	SK 50	5	197	63	



Morsekegel-Aufnahmen mit Austreibblappen

SK AD/B

Morse taper adaptor DIN 6383

Douilles intermédiaires pour outils à cône Morse DIN 6383

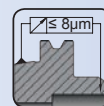
Mors adaptörü DIN 6383

FORM AD/B

Bestell-Nr. Order Nr. Référence Sipariş Nr.	SK	MK	A	D	Euro
--	----	----	---	---	------

403.07.01.50	SK 40	1	50	25	
403.07.02.50	SK 40	2	50	32	
403.07.03.70	SK 40	3	70	40	
403.07.04.95	SK 40	4	95	48	

503.07.01.45	SK 50	1	45	25	
503.07.02.50	SK 50	2	60	32	
503.07.03.65	SK 50	3	65	40	
503.07.04.95	SK 50	4	95	48	
503.07.05.105	SK 50	5	105	63	



STANDARD
G 6.3
15.000
min⁻¹



SPECIAL
max.
G 2.5
40.000
min⁻¹

