

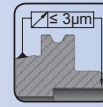


End mill holder DIN 6359 with coolant channel for weldon type end mills DIN 1835-B

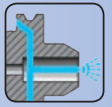
Porte-fraises DIN 6359 avec canal d'arrosage pour queues cylindriques Weldon DIN 1835-B

Veldon tutucu DIN 6359 Silindirik shaftlı DIN 1835-B içten soğutma kanallı

FORM AD/B

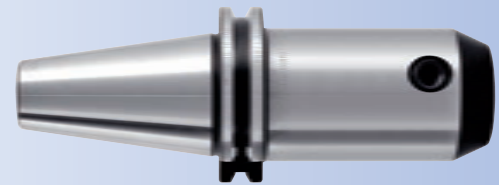
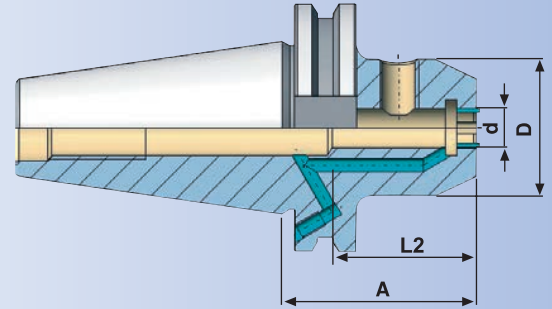


STANDARD  
G 6.3  
15.000  
min<sup>-1</sup>



SPECIAL  
max.  
G 2.5  
40.000  
min<sup>-1</sup>

Bestell-Nr. Order Nr. Référence Sipariş Nr.	SK	d	A	D	L2	Euro
403.04.06.50.K	SK 40	6	50	25	30	
403.04.06.100.K	SK 40	6	100	25	30	
403.04.08.50.K	SK 40	8	50	28	32	
403.04.08.100.K	SK 40	8	100	28	32	
403.04.10.50.K	SK 40	10	50	35	42	
403.04.10.100.K	SK 40	10	100	35	42	
403.04.12.50.K	SK 40	12	50	42	51	
403.04.12.100.K	SK 40	12	100	42	51	
403.04.14.50.K	SK 40	14	50	44	51	
403.04.14.100.K	SK 40	14	100	44	51	
403.04.16.63.K	SK 40	16	63	48	54	
403.04.16.100.K	SK 40	16	100	48	54	
403.04.18.63.K	SK 40	18	63	50	54	
403.04.18.100.K	SK 40	18	100	50	54	
403.04.20.63.K	SK 40	20	63	52	56	
403.04.20.100.K	SK 40	20	100	52	56	
403.04.25.100.K	SK 40	25	100	63	64	
403.04.32.100.K	SK 40	32	100	72	68	
403.04.40.120.K	SK 40	40	120	80	78	



Hinweis : Bohrungstoleranz H4  
Application : Boring tolerance H4  
Indication : Tolérance d'alésage H4  
Açıklama : İç çap toleransı H4

Lieferumfang : Inkl. Spanschraube und O-Ring  
Included : Clamping screw and O-Ring  
Inclus : Vis de serrage O-Ring  
Teslim Şekli : Sıkma civatası ve O-Ring ile birlikte

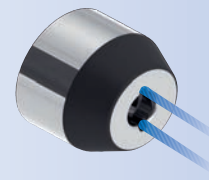
### INFO

Technische Daten 10.05  
Technical Data 10.05  
Données Techniques 10.05  
Teknik Bilgi 10.05

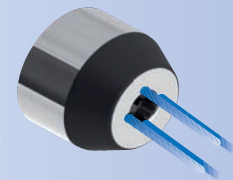
### Zubehör / Accessories / Accessoires / Yedekler



Spanschrauben DIN 1835 B  
Clamping screw DIN 1835 B  
Vis de serrage DIN 1835 B  
Sıkma civatası DIN 1835 B



d  
6 - 18  
(2 Holes)  
(2 Delik)



d  
20 - 40  
(4 Holes)  
(4 Delik)