



Collet chuck set in box

Mandrin á pincas pour pincas (set) dans coffre

Pens Bařlıđı Seti Plastik Kutuda

FORM AD

Bestell-Nr. Order Nr. Référéncé Sipariř Nr.	SK	Spannbereich Capacity Capacité Kapasite	Spannzangen Stk. Collet Pcs. Pincas Pens Adedi	Euro
new 402.62.16.60	SK 40	ER25 (2-16)	3-4-5-6-7-8-9-10-11-12-14-16	
new 402.62.20.70	SK 40	ER32 (2-20)	4-5-6-7-8-9-10-11-12-13-14-15-16-17-18-20	
new 402.62.26.80	SK 40	ER40 (3-26)	4-5-6-7-8-9-10-12-14-16-18-20-22-24-25-26	
new 502.62.20.70	SK 50	ER32 (2-20)	4-5-6-7-8-9-10-11-12-13-14-15-16-17-18-20	
new 502.62.26.80	SK 50	ER40 (3-26)	4-5-6-7-8-9-10-12-14-16-18-20-22-24-25-26	



Lieferumfang : Spannfutter, inkl. Spannzangen mit Schlüssel
Included : Collet chuck with collets and wrench
Inclus : Mandrin avec pincas et clé
Teslim Őekli : Tutucu, pensleri ve anahtarıyla birlikte

Auf Anfrage kann das Set auch mit Spannfutter Form AD/B bestückt werden
On request the set can be equipped with tool holder form AD/B
Sur demande, le set peut éqúiper aussi avec mandrin forme AD/B
İsteđe bađlı olarak AD/B tutucu için set yapılabilir

Zubehör / Accessories / Accessoires / Yedekler



Spannzangen System ER DIN 6499
Collets System ER DIN 6499
Pincas de serrage System ER DIN 6499
Pens ER tipi DIN 6499



Spannmutter ER DIN 6499
Clamping nuts ER DIN 6499
Écrou de serrage ER DIN 6499
Pens kapađı ER DIN 6499



Spannschlüssel für ER
Wrench ER
Clé de serrage ER
ER tipi anahtar

Ausrichtbares Werkzeugspannfutter, radial und axial einstellbar

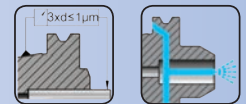
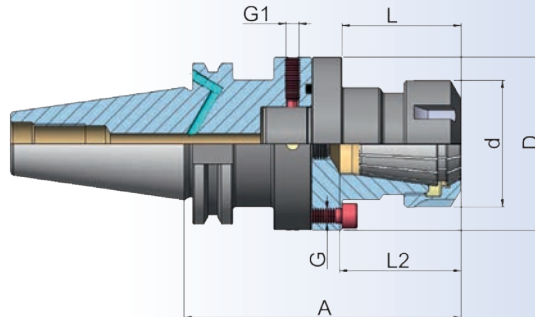
SK AD/B

Adjustable toolholder, adjustable radial and axial

Mandrin á tige de réglage, réglage radial et axial

Hassas ayarlanabilir pens tutucular, aksel ve radyal yönde

FORM AD/B



Micro-mec ARF-Plus Ausrichtfutter

Bestell-Nr. Order Nr. Référéncé Sipariř Nr.	SK	Spannbereich Capacity Capacité Kapasite	d	A	L1	L2	D	G	G1	Euro
403.02.20.109.ARF-P	SK 40	ER32 (2 - 20)	50	109	47	48	68	M6	M6	
new 503.02.20.109.ARF-P	SK 50	ER32 (2 - 20)	50	109	47	48	68	M6	M6	

INFO

Technische Daten	10.04
Technical Data	10.04
Donées Techniques	10.04
Teknik Bilgi	10.04

Zubehör / Accessories / Accessoires / Yedekler



Spannzangen System ER DIN 6499
Collets System ER DIN 6499
Pincas de serrage System ER DIN 6499
Pens ER tipi DIN 6499



Spannmutter ER DIN 6499
Clamping nuts ER DIN 6499
Écrou de serrage ER DIN 6499
Pens kapađı ER DIN 6499



Spannschlüssel für ER
Wrench ER
Clé de serrage ER
ER tipi anahtar



Anzugschraube DIN 912
Boit DIN 912
Trette DIN 912
Civata DIN 912



Einstellschraube DIN 915
Adjusting screw DIN 915
Vis de réglage DIN 915
Ayar civatası DIN 915