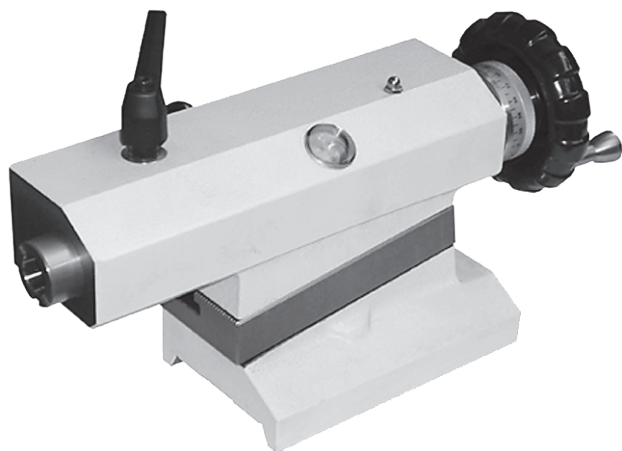


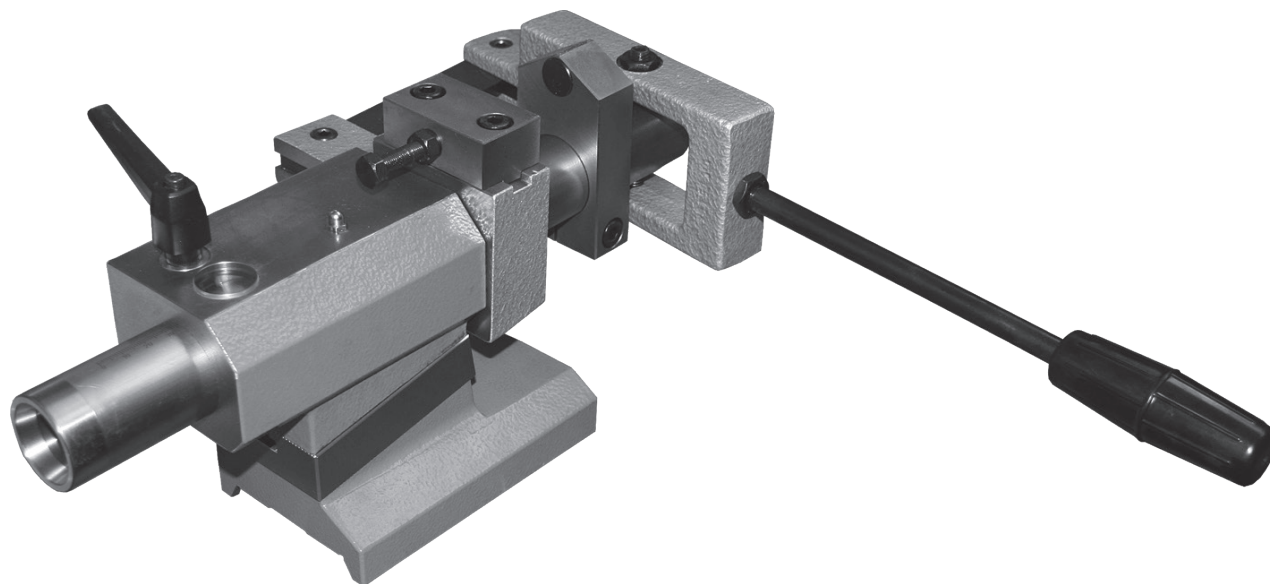
# 102N-/102Mi-CF - W20

## 6. Contre-poupée et accessoires | *Reitstock und Zubehör* | Tailstocks and accessories

### 6.1 Contre-poupée | *Reitstocke* | Tailstocks



0105-65550-000



0105-66500-000

**0105-65550-000** Contre-poupée à vis et volant réglable Mo.2  
course de la broche 80[mm] (fait partie de la machine de base)  
*Verstellbarer Reitstock mit Spindel Mo.2*  
*Pinolenweg 80[mm] (gehört zu Grundausrüstung der Maschine)*  
Adjustable screw-operated tailstock Mo.2  
spindle stroke 80[mm] (included in the basic machine)

**0105-66500-000** Contre-poupée de perçage à levier réglable W20  
avec butée réglable simple; course 100[mm].  
*Verstellb. Bohr-Reitstock mit Hebel W20*  
*mit einfachem Anschlag; Pinolenhub 100[mm].*  
Adjustable lever-op. drilling tailstock W20  
with plain adjustable stop; spindle stroke 100[mm].