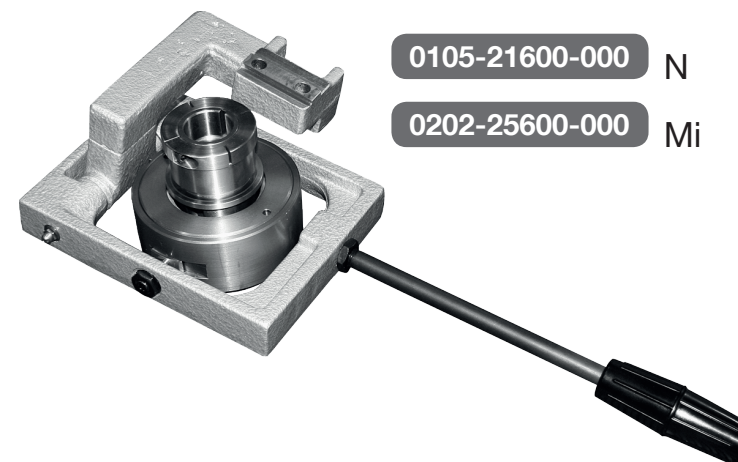
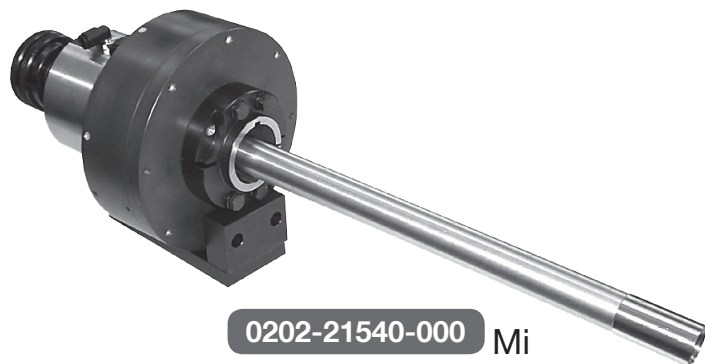


102N-/102Mi-CF - W20

1. Équipements complémentaires | Zusatz-Ausrüstungen | Additional equipment

1.1 Spécifique au tour établi | Spezifisch zu Werkbank | Specific to the lathe bench type



0202-21540-000 Dispositif de serrage pneumatique W20 établi
6'000 min⁻¹ maximum

- Cylindre avec distributeur graphite
- 0202-21508-000 1x clé de serrage W20

*Pneumatische Spannvorrichtung W20 Werkbank
6'000 min⁻¹ Maximum*

- Zylinder mit Graphitverteiler
- 0202-21508-000 1x Spannschlüssel W20

*Pneumatical clamping attachment W20 bench
6'000 min⁻¹ maximum*

- Cylinder with graphit distributor
- 0202-21508-000 1x Drawbar W20

0105-21600-000 Dispositif de serrage rapide par levier W20 (102N-CF)
(vitesse de broche max 3000[*min*⁻¹])

- 0105-21605-000 1x clé de serrage W20

*Hebel-Schnellspannvorrichtung W20 (102N-CF)
(Spindeldrehzahl max 3000[*min*⁻¹])*

-0105-21605-000 1x Spannschlüssel W20

*Lever-op. quick-closing attachment W20 (102N-CF)
(Spindle speed max 3000[*min*⁻¹])*

- 0105-21605-000 1x drawbar W20

0202-25600-000 Dispositif de serrage rapide par levier W20 Mi établi
(vitesse de broche max.: 3'000[*min*⁻¹])

- 0202-25605-000 1x clé de serrage W20

*Hebel-Schnellspannvorrichtung W20
(Spindeldrehzahl max 3'000[*min*⁻¹])*

- 0202-25605-000 1x Spannschlüssel W20

*Lever-op. quick-closing attachment W20
(Spindle speed max 3'000[*min*⁻¹])*

- 0202-25605-000 1x drawbar W20