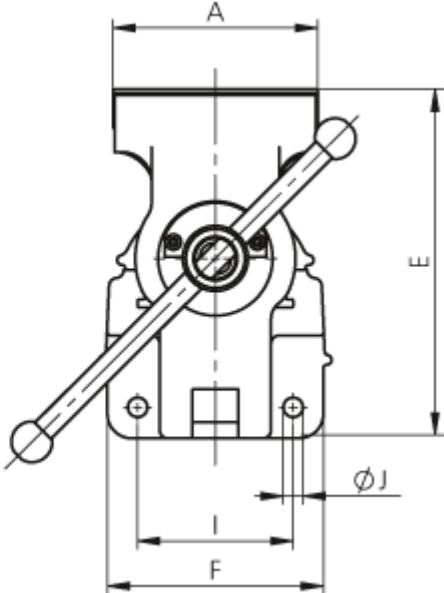
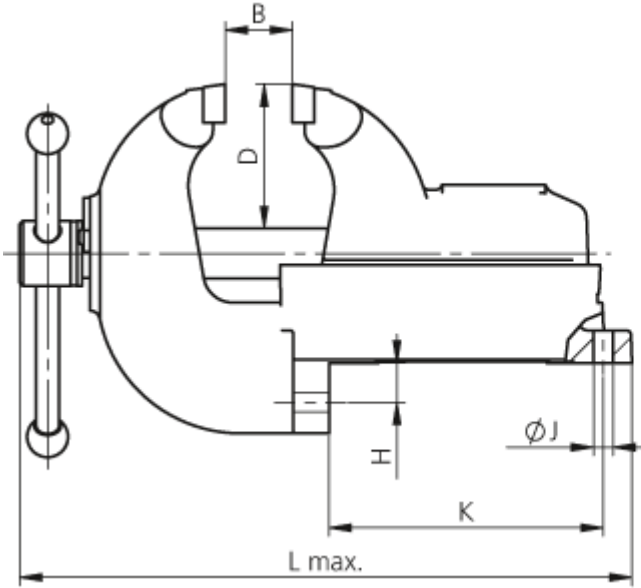


Masse (mm)



A	B	D	E	F	H	I	K	J	L
125	0-150	88	211.5	132	24	95	167.5	12	373-455