

# scemama sa

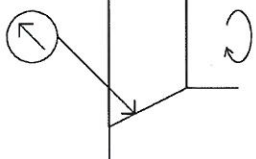
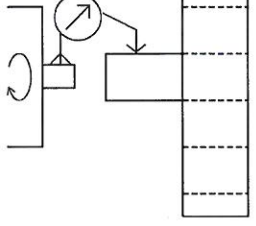
Machines-outils / neuf et occasion  
Machine-tools / new and second-hand  
Werkzeugmaschinen / neu und gebraucht

Rte de Soleure 145 - 2504 Biel/Bienne SWITZERLAND  
Tel. +41(0)32 344 20 60  
info@scemama.ch - www.scemama.ch



## Protocol de géométrie Citizen R407

Nr.	Description	Dessin	Tolérance	Mesure
1	Mal rond de la broche principale sur le flan		0.005	< 0,005
2	Mal rond de la broche principale à l'intérieur		0.005	< 0,005
3	Mal rond de la broche de reprise sur le flan		0.005	< 0,005
4	Mal rond de la broche de reprise à l'intérieur		0.005	< 0,005
5	Parallélisme broche de reprise avec axe Z3		0.005 / 50mm	0,005/50
6	Décalage - centrage de la broche de reprise face au canon		0.005	0,005
7	Décalage - centrage de la broche principale face au canon		0.010	0,010

8	Mal rond du porte canon mesurer sur le cône		0.005	$\angle 0,005$
9	Décalage - centrage broche sur T51 - T54		T51 T52 T53	0.010 0,10 0,10 0,10
Entreprise: <i>Interne</i>		Machine: <i>R14122 / 2230033</i>		
Technicien: <i>J.R</i>	Client: <i>[Signature]</i>	Date: <i>06.12.2023</i>		

**scemama sa**  
Machines-outils, neuf et occasion  
Route de Soreure 145  
CH-2504 Biel/Bienne (Switzerland)  
tel. +41(0)32 344 20 60 fax 344 20 66  
www.scemama.ch info@scemama.ch