



ML 45

**scemama sa**

Machines-outils / neuf et occasion - Machines-tools / second-hand  
Werkzeugmaschinen / neu und gebraucht

Route de Soleure 145  
CH-2504 Bienne / Switzerland  
Tél +41 (0)32 344 20 60

[www.scemama.ch](http://www.scemama.ch) [info@scemama.ch](mailto:info@scemama.ch)

**C.B.Ferrari**

[www.cbFerrari.com](http://www.cbFerrari.com)

**C.B.Ferrari**

tradition **and**  
innovation

## L'azienda **Company**

Dal 1966 la costante innovazione, l'orientamento alle massime prestazioni e l'altissima precisione dei prodotti, riconosciuta e consolidata nel mercato per una vasta gamma di applicazioni, hanno portato C.B.Ferrari a ricoprire una posizione di leadership a livello mondiale nella costruzione di Centri di lavoro a CNC a 5 assi di precisione.

Attualmente C.B.Ferrari opera con due stabilimenti produttivi in Italia, secondo paese in Europa e quarto nel mondo per la produzione di macchine utensili. 160 dipendenti qualificati e motivati, forti di una lunga tradizione nel settore della meccanica di precisione, progettano e producono internamente tutte le parti della macchina compresi elettro-mandrini e tavole girevoli, garantendo nel tempo una straordinaria qualità e affidabilità.

Con oltre 4300 macchine installate con successo in tutto il mondo e l'ausilio di una fitta ed efficiente rete di vendita e di assistenza, C.B.Ferrari assicura ai propri Clienti il massimo supporto alla produzione e l'ottenimento di risultati che rappresentano lo stato dell'arte in termini di precisione e prestazioni.



Since 1966 constant innovation, performance based approach and market recognized and consolidated superior accuracy, achieved in a wide variety of manufacturing applications, have led C.B.Ferrari to a world leading position in high precision 5-Axes CNC machining centers solutions.

Currently C.B.Ferrari operates with two manufacturing facilities in Italy, the second major machine manufacturing country in Europe and the fourth in the World. 160 skilled and highly motivated employees, enjoying the homeland long-standing tradition in precision mechanics, design and manufacture all machines in house including electro-spindles and rotary tables, ensuring extraordinary quality and reliability over the time.

With over than 4300 machines successfully installed worldwide, supported by a close and prompt sales and service network, C.B.Ferrari ensures its customers the ultimate manufacturing support, achieving state-of-the-art results in terms of accuracy and performances.

# C.B.Ferrari

## ML 45

**scemama sa**

Route de Schönen 145  
CH-2524 Bienna / Switzerland  
Tel: +41 (0)32 344 25 80  
www.scemama.ch info@scemama.ch

### ML 45 - COMPATTA E DINAMICA

Il nuovo centro di lavoro **verticale** a 5 assi con motori lineari **ML45**, è progettato e sviluppato per fornire altissime precisioni, abbinate a tempi di lavorazione ridotti.

I moderni cicli produttivi richiedono alte velocità ed accelerazioni, combinate con altissime precisioni di posizionamento, affidabilità e ridotti tempi di manutenzione.

Il concetto costruttivo di questa macchina, stabilisce nuovi parametri di riferimento nella tecnologia di lavorazione ad alta velocità, raggiungendo elevate precisioni dinamiche nella configurazione a 5 assi. La temperatura controllata dei motori lineari, torque e dell'elettromandrino, garantiscono la completa stabilità termica della macchina.

L'integrazione della tavola rotobasculante, grazie ai suoi due motori torque, contribuisce ad ottenere fluidità di movimento degli assi macchina ed altissime finiture superficiali.

La ML45 viene equipaggiata con i nuovi CNC Siemens 840D sl o Heidenhain iTNC 530, che garantiscono altissime prestazioni, affidabilità, sicurezza e stabilità grazie ad un'interfaccia grafica di semplice utilizzo per l'operatore. C.B. Ferrari grazie a sistemi di taratura proprietari di ultima generazione, è in grado di ottenere tempi ciclo considerevolmente più veloci rispetto ad altri tipi di soluzione, in particolare per la lavorazione di nicchie, anime, particolari complessi, stampi ed elettrodi.

### ML 45 - DYNAMIC AND COMPACT

The new 5 axes **vertical** linear motors machining Center **ML 45**, is designed and developed to provide high accuracy, combined with short machining time.

The modern production cycles require high speed and accelerations, combined with maximum positioning accuracies, longer service life and reduced maintenance time.

The ML45 unique design sets new benchmarks in high speed machining technology, achieving superior dynamic accuracy in a 5-axis configuration. Temperature-controlled linear, torque and spindle motors all combine to deliver full thermal stability.

The integration of the rotary and tilting table, thanks to its two continuous torque motors driven axes, contributes to achieve motion smoothness and extremely high surface finishes.

The ML 45 can be either equipped with Siemens 840D-sl or Heidenhain iTNC 530 CNC providing a stable, secure and reliable performance with an operator-friendly graphical user interface. C.B. Ferrari proprietary, next generation, performance based tuning system delivers the fastest cycle times on complex shaped parts, dies, cavities and cores compared to other solutions.



# ML 45

centro di lavoro a 5 assi lineari  
5-axis linear machining center

**C.B.Ferrari**

# ML CATTERISTICHE

## FEATURES

### CORSE SLIDE TRAVELS

X - Longitudinale <b>Longitudinal</b>	420 mm
Y - Trasversale <b>Cross</b>	320 mm
Z - Verticale <b>Vertical</b>	320 mm

### SISTEMA DI MISURA MEASURING SYSTEM

Righe ottiche assolute Heidenhain **Absolute optical linear scales**

### ASSI AXES

Rapidi <b>Feed rates</b> XYZ	60 m/min
Spinta <b>Thrust</b>	15000 N

### Accelerazione **acceleration**

Lineare <b>Linear</b> XYZ	10 m/s <sup>2</sup>
---------------------------	---------------------

### unità di comando **cnc-control**

Heidenhain	iTNC 530
Siemens	840D sl

### MAGAZZINO UTENSILI **TOOL CHANGER**

Tipo a catena con braccio di scambio **Chain type with exchanging arm**

Posizioni <b>Positions</b>	56
Tempo truciolo/truciolo <b>Changing time chips/chips</b>	5 s
Lunghezza Max. utensile <b>Max. tool length</b>	125 mm
Diametro Max. utensile <b>Max. Tool diameter</b>	16 mm
Peso Max. utensile <b>Max tool weight</b>	2 kg

### TAVOLA ROTOBASCULANTE 2 ASSI **2 AXIS SWIVELING ROTARY TABLE**

Superficie di bloccaggio <b>Clamping area</b>	Ø 250 mm
Rotazione e inclinazione <b>Rotary and tilting</b>	<b>A</b> 360° <b>B</b> +/- 100°
Rapidi <b>Feed rates</b>	<b>A</b> <b>B</b> 200 RPM
Spinta assi <b>Axis thrust</b>	<b>A</b> 115 N <b>B</b> 470 N
Distanza naso mandrino tavola <b>Distance spindle nose-table</b>	40-360 mm
Carico max. tavola <b>Max. table load</b>	20 kg

### dimensioni e pesi **dimension and weights**

Dimensioni <b>Dimensions</b>	2050x2555 H=2520 mm
Peso <b>Weight</b>	5000 kg
Potenza installata <b>Rating power</b>	35 kW

## CNC DISPONIBILI AVAILABLE CONTROLS



Siemens 840D sl



Heidenhain iTNC 530



Tutti gli assi rotativi sono equipaggiati con encoder assoluti Heidenhain. Risoluzione 0,0001°  
All rotary axes are equipped with Heidenhain absolute encoders. Resolution 0,0001°

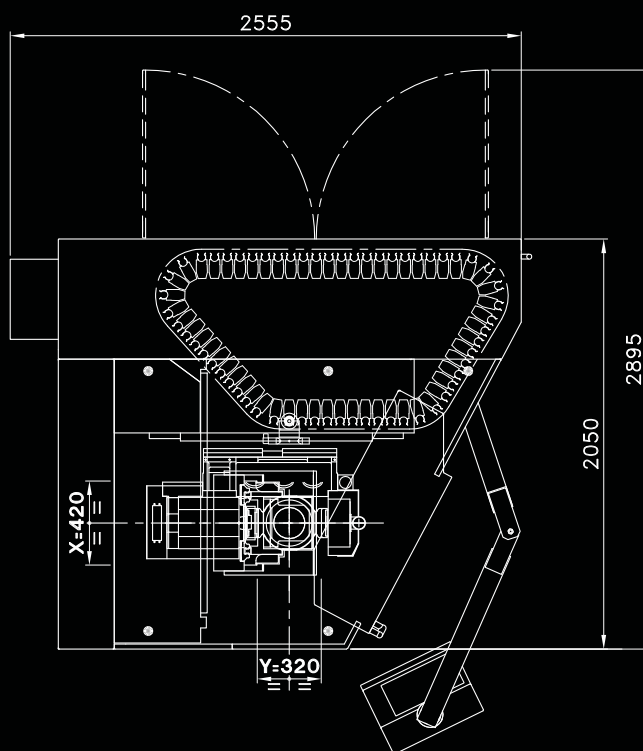
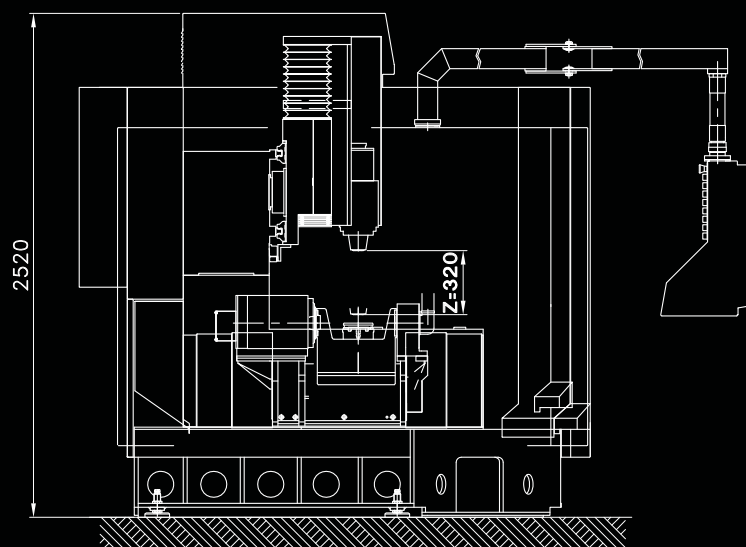


Tutte le macchine sono equipaggiate con righe ottiche assolute Heidenhain  
All machines are equipped with Heidenhain absolute linear scales.

# C.B.Ferrari

## ML 45

### LAYOUT MACCHINA MACHINE LAYOUT



#### CORSE SLIDE TRAVELS

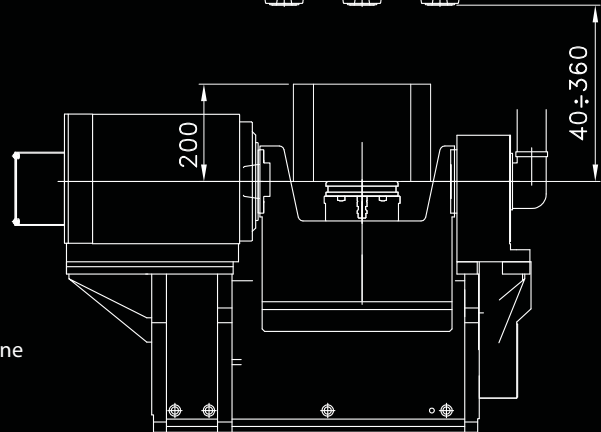
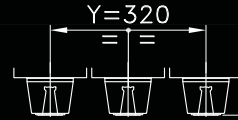
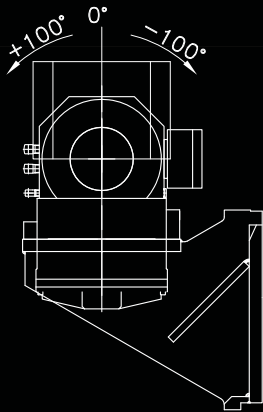
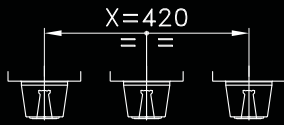
X - Longitudinale Longitudinal	420 mm
Y - Trasversale Cross	320 mm
Z - Verticale Vertical	320 mm

#### dimensioni e pesi dimension and weights

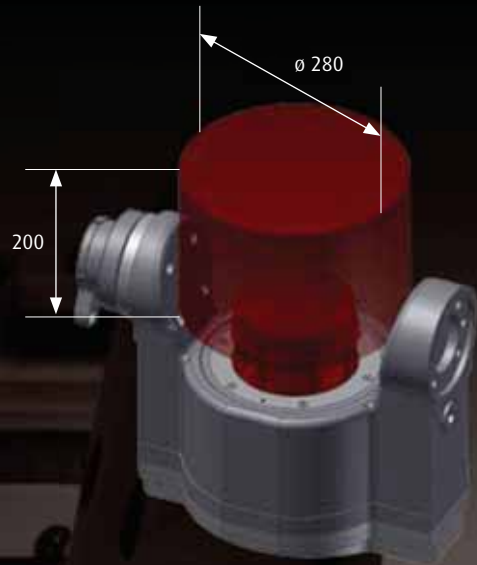
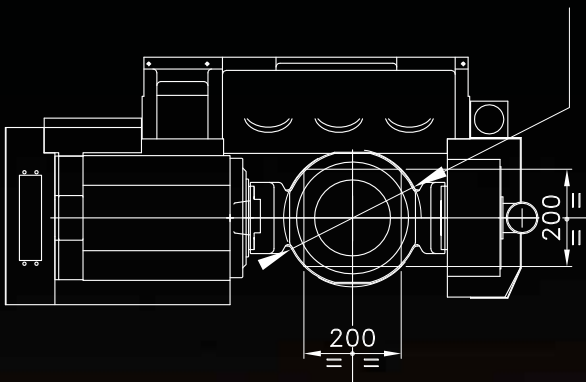
Dimensioni Dimensions	2050x2555 H=2520 mm
Peso Weight	5000 kg
Potenza installata Rating power	35 kW



# TAVOLA ROTOBASCULANTE 2 ASSI 2 AXIS SWIVELING ROTARY TABLE



Ø 282 max. in rotazione  
max. in rotazione



Superficie di bloccaggio **Clamping area**  
Rotazione e inclinazione **Rotary and tilting**  
Rapidi **Feed rates**  
Spinta assi **Axis thrust**  
Distanza naso mandrino tavola **Distance spindle nose-table**  
Carico max. tavola **Max. table load**

Ø 250 mm  
**A** 360° **B** +/- 100°  
**A** **B** 200 RPM  
**A** 115 N **B** 470 N  
40-360 mm  
20 kg

# C.B.Ferrari

## ML 45

# ELETTROMANDRINI ELECTROSPINDLES

C.B. Ferrari progetta e costruisce in autonomia tutti gli elettromandrini con cui equipaggia le proprie macchine, offrendo considerevoli vantaggi ai propri clienti:

- Mandrini sostitutivi sempre disponibili
- Facilità di sostituzione con tempi di intervento minimi
- Costi di riparazione contenuti
- Fermi macchina ridotti

C.B. Ferrari design and manufactures in house all the electrospindles its machines are equipped with, offering remarkable advantages to its customers:

- Spare spindles always available
- Ease of replacement with minimum intervention time
- Low repair cost
- Reduced machine downtime

Cuscinetti a sfere ceramiche **Ceramic ball bearings**

Motore sincro integrato **Integrated synchronous motor**

Funzionamento a temperatura controllata **Temperature controlled operation**

Refrigerazione a liquido **Liquid cooling system**

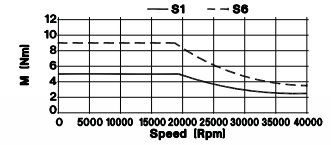
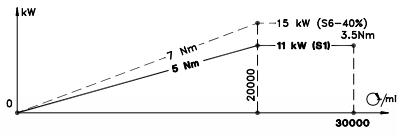
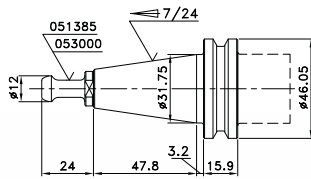
Ridottissimi tempi di accelerazione e frenata **Short acceleration and brake time**

Ridottissimi tempi di accelerazione e frenata **Short acceleration and braking times**

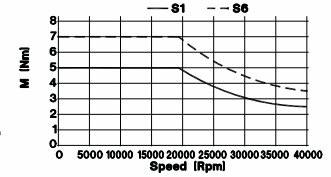
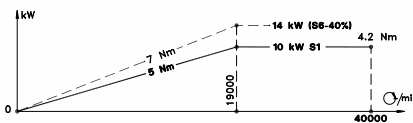
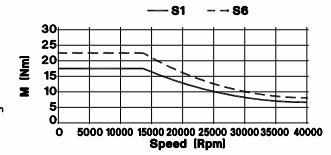
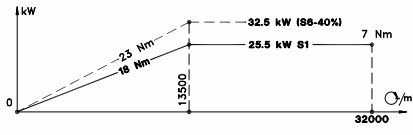
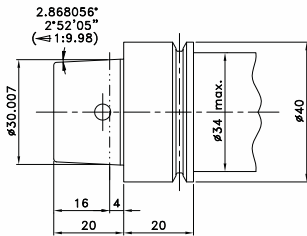
Compensazione automatica della dilatazione termica lungo l'asse dell'utensile  
**Automatic compensation of thermal expansion along the tool axis**



**ISOV30**  
(ISO7388/DIN69871)



**HSK-E40**  
(ISO12164-1/DIN69893)



**TESTE ELETTROMANDRINO ELECTRO-SPINDLE HEADS**

40000 RPM	HSK-E40	10 /14 kW	5/7 Nm	Type 051555
32000 RPM	HSK-E40	25.5/32.5 kW	18/23 Nm	Type 051553
30000 RPM	ISO V30	11/15 kW	5/7 Nm	Type 050451

**C.B.Ferrari**

**ML 45**

## ACCESSORI ACCESSORIES

La macchina può essere equipaggiata con i seguenti accessori a richiesta  
The machine can be equipped with the following accessories ON REQUEST

Nastro evacuatore trucioli per alluminio/titanio Chips conveyor for Aluminium/Titanium  
Aspiratore filtro Exhaust filter  
Refrigerazione via mandrino a 75 bar Through spindle coolant system 75 bar  
Refrigerazione utensile con aria Tool blower air system (standard)  
Refrigerazione utensile con aria/olio Tool blower air/oil system  
Tastatore 2D o 3D 2D or 3D Touch probe  
Apparecchio taratura utensili a contatto Touch tool setting device  
Apparecchio taratura utensili Laser Laser tool setting device  
Finestra rotante (rotoclear) Spin window (rotoclear)  
Volantino remotato Remote handwheel

Altre opzioni disponibili su richiesta Other options available on request



GRUPPO REFRIGERAZIONE VIA MANDRINO - 75 bar  
Vasca 500 l - Filtro tamburo  
THROUGH SPINDLE COOLANT GROUP - 75 bar  
500 lts tank - Drum filter



GRUPPO CONTROLLO PEZZO 2D - 3D  
2D - 3D CONTROL PIECE GROUP



TARATURA UTENSILI LASER  
LASER TOOLS SETTING DEVICE

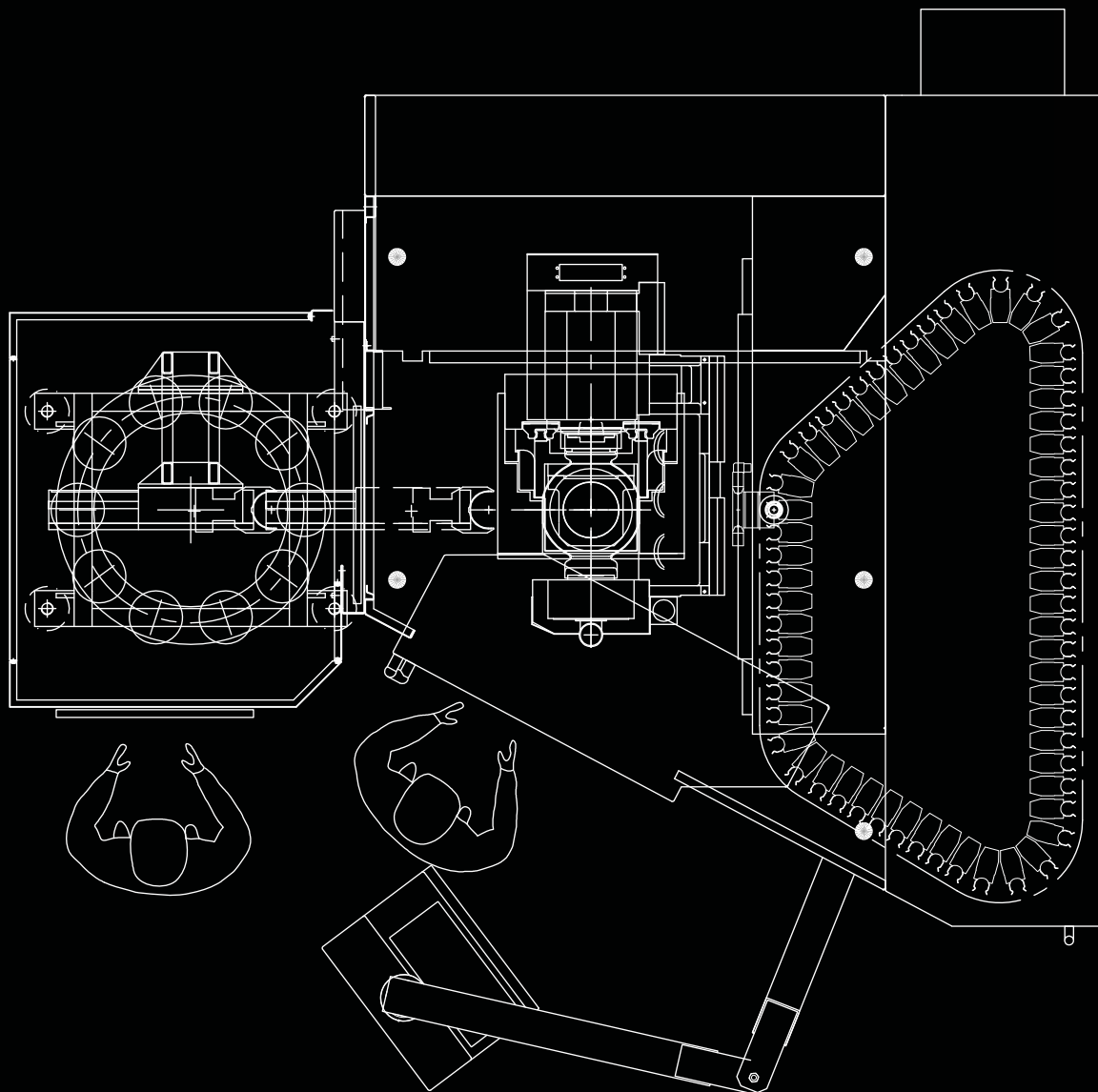


TARATURA UTENSILI A CONTATTO  
CONTACT TOOLS SETTING DEVICE

# soluzioni d'automazione automation solutions

Sul Centro di lavoro **ML 45** è possibile applicare caricatori automatici, che possono essere di produzione C.B.Ferrari oppure di altri fornitori esterni.

On the machining Center **ML 45** is possible to apply automatic loader, which can be produced by C.B.Ferrari or from external suppliers.



# C.B.Ferrari

## ML 45



## centri di lavoro a 5 assi lineari 5-axis linear machining centerS



### mc0 85

CORSE TRAVELS XYZ: 800-650-780 mm



### GM 85

CORSE TRAVELS XYZ: 850-600-520 mm



### mcL 85

CORSE TRAVELS XYZ: 600-850-520 mm

altri modelli disponibili  
others type available

## Macchine con testina Laser Machines with Laser head

C.B. Ferrari produce una linea completa di macchine a 3 e 5 assi con testina Laser per le seguenti applicazioni:  
MARCATURA-TAGLIO-INCISIONE 3D- FORATURA-SALDATURA-SCRIBING  
Richiedere catalogo specifico

C.B. Ferrari manufactures a complete line of 3 or 5-Axes machines with Laser head for the following applications:  
MARKING-CUTTING ENGRAVING 3D-DRILLING-WELDING-SCRIBING  
Require the specific catalogue



tradition**and**innovation



**C.B. Ferrari**

SEDE DI MORNAGO **SITE OF MORNAGO**

**C.B. Ferrari** S.r.l.

Via Stazione, 116  
21020 MORNAGO (Va) - Italy

Tel.: +39 0331 903524

Fax: +39 0331 903642

SEDE DI MODENA **SITE OF MODENA**

**C.B. Ferrari** S.r.l.

Via Curtatona, 21  
41126 MODENA - Italy

Tel.: +39 059 281460

Fax: +39 059 280113

[cbferrari@cbferrari.com](mailto:cbferrari@cbferrari.com)

**scemama sa**

Machines-outils / neuf et occasion - Maschinen-Werkzeuge / second-hand  
Werkzeugmaschinen / neu und gebraucht

Route de Sâles 145  
CH-2504 Sâles / Switzerland  
Tel: +41 (0)32 344 20 60

[www.scemama.ch](http://www.scemama.ch) [info@scemama.ch](mailto:info@scemama.ch)

[www.cbferrari.com](http://www.cbferrari.com)