



# HSM 330-510

Centre de fraissage  
à haute vitesse

*Hoch Geschwindigkeit  
Bearbeitungszenter*

High speed milling  
center

**scemama sa**  **SCHAUBLIN**   
MACHINES SA

Machines-outils / neuf et occasion  
Machine-tools / new and second-hand  
Werkzeugmaschinen / neu und gebraucht

Rte de Soleure 145 - 2504 Biel/Bienne SWITZERLAND  
Tel. +41(0)32 344 20 60  
info@scemama.ch - www.scemama.ch

www.smsa.ch



car industry



Optical



Micro  
mechanic



Aeronautic  
aerospace



Medical  
dental



Tooling



Equipment



Defence

**HSM**  
**330.510**

entre de fra g e à h ute vitesse  
*Hoch Geschwindigkeit Bearbeitungszenter*  
High speed milling center

HSM 330 et HSM 510 sont des centres d'usin ge CN compact s à aute vitesse offrant une qualité et une préc sion inégalées.

Alliant polyvalence et haute rigidité, répondant à une large v riété d' pplications aussi bien pour du prototypage, des pet tes et grandes sér es.

Grâce aux caractéristiques machines exceptionnelles, tous les temp improductifs sont réduits à leur minimum amen nt une productivité optim le tout en restant focalisé sur la haute précision.

*HSM 330 und HSM 510 sind kompakte CNC- Hoch Geschwindigkeit Bearbeitungszentren, die eine hohe Qualität und Präzision gewährleisten.*

*Mit ihrer Vielseitigkeit und ihrer höchst Steifigkeit, kann sie für eine breite Anwendungsvielfalt so wie auch für Prototypen und für kleinere oder größere Produktionen verwendet werden.*

*Dank den außergewöhnlichen technischen Kapazitäten der Maschine sind alle Ausfallzeiten auf ein Minimum beschränkt, damit eine optimale Produktion gewährleistet werden kann und die höchst Präzision garantiert bleibt.*

HSM 330 and HSM 510 are compact NC H gh speed milling center providing a high quality and high prec ion.

Highly polyvalent and rigid, it can be used for large application variety whatever for prototyping, small or large production.

Due to the exceptional technical capacities of the machine, ll non-productive time are reduced to their minimum bringing highly productive equipment working for the high precision field.



## FLEXIBILITY

## LONGEVITY

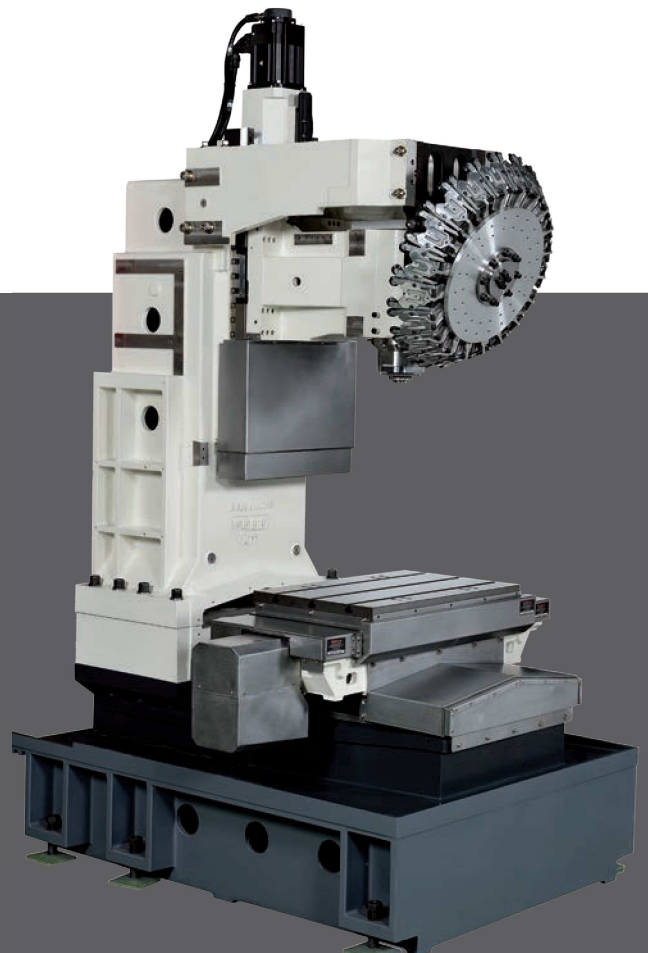
## HIGH PRECISION

## SPECIALITIES

Structure rigide en fonte Meehanite  
Base plus large avec colonne renforcée  
Guides à rouleaux hautement rigides de 30 mm  
Accélération des axes à 1.5G; avance rap de des axes jusqu'à 60m/min  
Broche dimensionnée supportant des grands efforts d'usinage  
Haute accélération broche, 1 sec. 1-24'000 m n<sup>-1</sup>  
Lubrification de la broche air/huile permettant un travail permanent 7/7

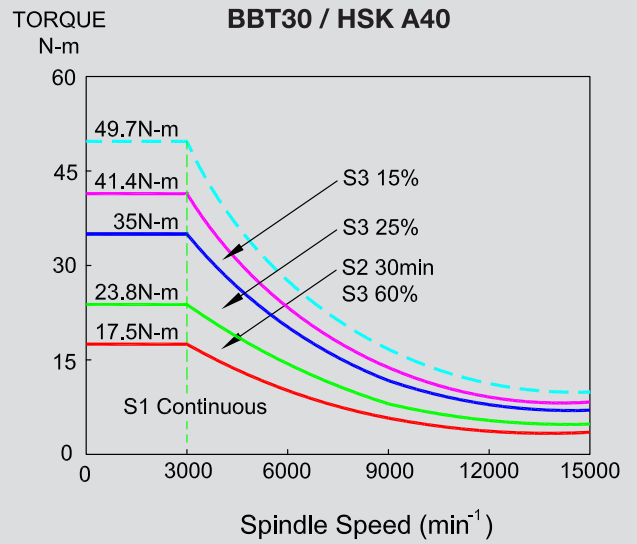
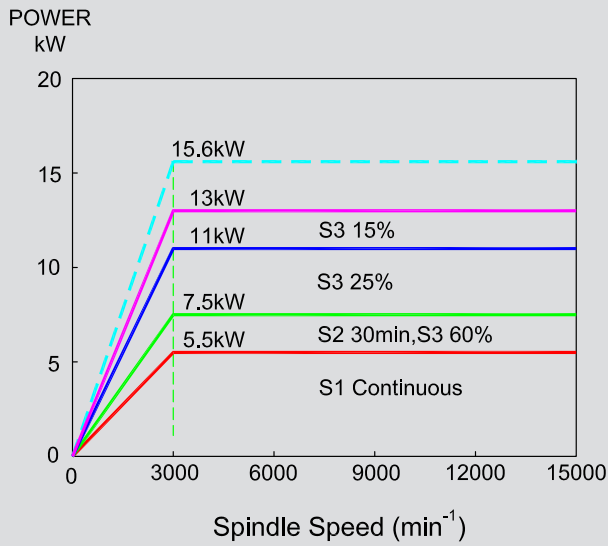
*Hartgusseisen Struktur Meehanite*  
*Breitere Gussbasis mit verstärkter Säule*  
*Hochsteife Rollenführungen, Breite 30 mm*  
*Achsen-Beschleunigung bis 1.5G, schneller Vorlauf-Achsen bis zu 60 m/min.*  
*Hochleistungs-Spindel DDS*  
*Hohe Drehbeschleunigung, 1 Sek. 1-24'000 min<sup>-1</sup>*  
*Luft / Öl Spindelschmierung für eine Maschine*

Rigid cast iron structure Meehanite  
Large casting base with a strong column  
Highly rigid rollers guides ways, width 30mm  
Axis acceleration up to 1.5G, rapid ax s feedr te up to 60m/min  
Heavy duty spindle DDS  
High spindle acceleration, 1 sec. 1-24'000 min<sup>-1</sup>  
Air/ oil spindle lubrication for a machine

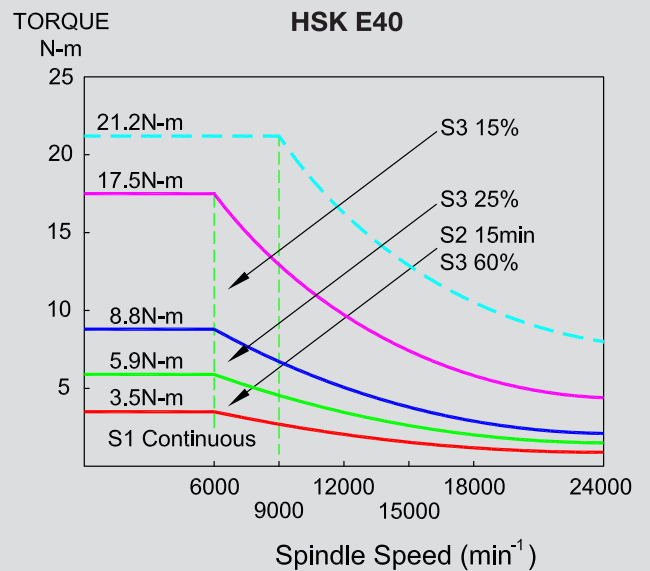
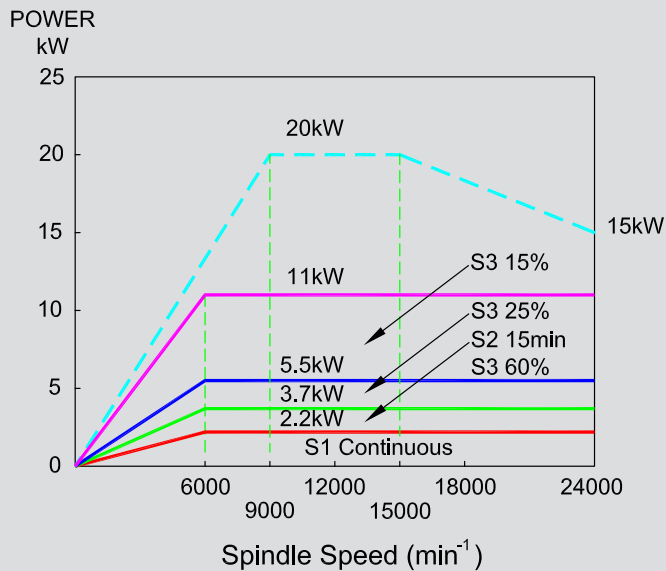




## Broche / Spindel / Spindle 15'000 min<sup>-1</sup>



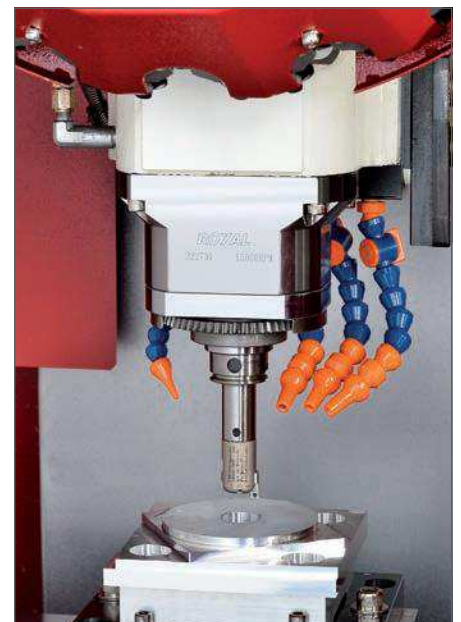
## Broche / Spindel / Spindle 24'000 min<sup>-1</sup>



oteur broche DDS, thermiquement isolé afin de réduire au maximum les dispersions thermiques et de garantir une haute précision.

*DDS Spindelmotor, thermisch isoliert, um den Wärmeverlust zu minimieren und eine hohe Genauigkeit zu gewährleisten.*

DDS spindle motor, thermally isolated to reduce to the minimum the thermal dispersion in order to guarantee the high precision.



### Chargeur d'outils

Chargeur d'outils frontal pouvant accueillir jusqu'à 20 outils de brosse.  
Système de changement d'outils frontal via une came afin de garantir une longue durée de vie ainsi qu'une rigidité optimale.

Possibilité de réactiver des positionnements de broche durant le changement d'outils afin de réduire au minimum le temps de ce dernier (1.6 secondes).

### Werkzeugwechsler

Frontal Werkzeugrevolver Ladegerät mit 20 Positionen.

Mechanischer frontaler Revolverwerkzeugwechsler in einer mechanischen Nocke montiert, um eine lange Lebensdauer und eine optimale Bedienung zu gewährleisten.

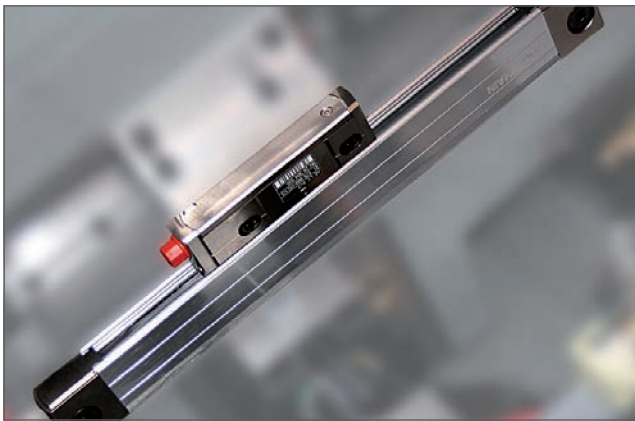
Die Spindel-Orientierung kann während dem Werkzeugwechsel so eingestellt werden, dass die Werkzeugwechselzeit auf ein Minimum (1,6 Sekunden) reduziert werden kann.

### Tool Changer

Frontal turret tool changer with 20 positions.

Mechanical frontal turret tool changer mounted in a mechanical cam strongly built for fast operation.

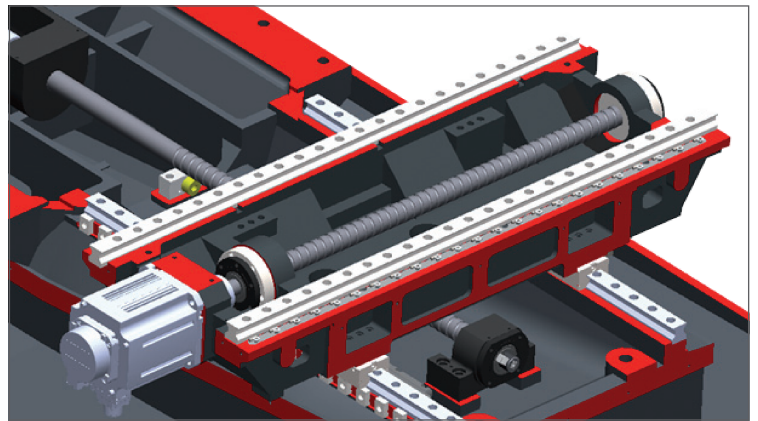
The spindle orientation can be set up while the tool changing in order to reduce to the minimum the tool changing time (1.6 seconds).



Règle Linéaire HEIDENHAIN d'une précision élevée  
Précision de positionnement de 4µ  
Répétibilité à 3µ

Linear Maßstab HEIDENHAIN mit hoher Genauigkeit  
Positioniergenauigkeit 4µ  
Wiederholgenauigkeit 3µ

HEIDENHAIN Linear scale with high accuracy  
Positioning accuracy 4µ  
Repeat ability 3µ

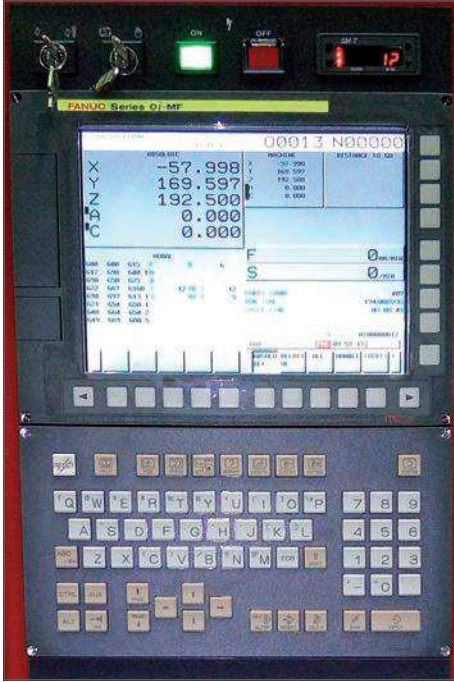


Rails de guidage NSK à rouleaux de 30 mm; vis à billes Ø32 mm, classe C1.  
Longue durée de vie, construction de haute précision et grands efforts/charges admissibles, réduisant fortement les vibrations. L'utilisation des guides à rouleaux au lieu des guides à billes améliorent la rigidité de 54%.

NKS Rollenführungen Breite 30 mm, Kugelumlaufspindel Ø32 mm, Klasse C1.  
Lange Lebensdauer, hohe präzise Konstruktion für hohe Leistungsfähigkeit/Traglasten, welche alle Vibrationen auf ein Minimum reduzieren.  
Durch die Verwendung von Rollenführungen wird die Steifigkeit im Vergleich zu den Standardkugeln um 54% verbessert.

NKS rollers guide ways width 30 mm, balls screw Ø32 mm, class C1.  
Long life, high precision building for heavy duty process reducing all vibration to the minimum. By using the rollers guides way, the rigidity comparing to the standard balls guides ways is improved by 54%.





**UNITÉ DE COMMANDE DE LA MACHINE ET PANNEAU DE COMMANDE FANUC 0iMF**

Écran couleur 10.4". Porte PCMCIA pour carte ATA et port USB installés à l'avant.  
Longueur de la mémoire 640 mètres (512ko), affichage graphique, Manual Guide Oi, fraisage de poche et gestion de la durée de vie de l'outil.  
Panneau de commande standard polyvalent conçu pour loger de manière pratique des commutateurs tels que les commutateur de démarrage du cycle, d'arrêt de l'avance, d'arrêt optionnel, de correction de l'avance/rapide / de la broche et de sélection du mode de la machine  
Manivelle électronique de série.

**FANUC 0iMF STEUERUNG + BEDIENUNGSPANEL**

10.4"-Farbbildschirm. PCMCIA-Steckplatz für ATA-Karte und USB-Anschluss vorn.  
Speicherlänge 640 Meter (512KB), Grafikanzeige, Manual Guide Oi, Taschenfräsen und Werkzeugstandzeitüberwachung.  
Standardmäßiges vielseitiges und sehr bedienerfreundliches Bedienpanel mit Funktionen wie Zyklusstart, Vorschubhalt, Wahlweiser Halt, Beeinflussung von Schnittvorschub- und Eilganggeschwindigkeit sowie Spindeldrehzahl, Betriebsartwahltasten.  
Elektronisches Handrad als Standard.

**FANUC 0iMF CONTROL UNIT & PANEL**

10.4" color screen. PCMCIA slot for ATA card and USB port on the front.  
Tape length 640 meter (512KB), graphical display, Manual Guide Oi, pocket milling and tool life management.  
Standard versatile Operator's Panel designed for user-friendly, including Cycle start, Feed Hold, Option Stop, Feed / Rapid / Spindle Override, and Machine Mode Selection Switches.  
Manual Pulse Generator provided as standard feature.

Options machine | Maschine Optionen | Machine options



4° axe – 4<sup>te</sup> Achse – 4<sup>th</sup> axis

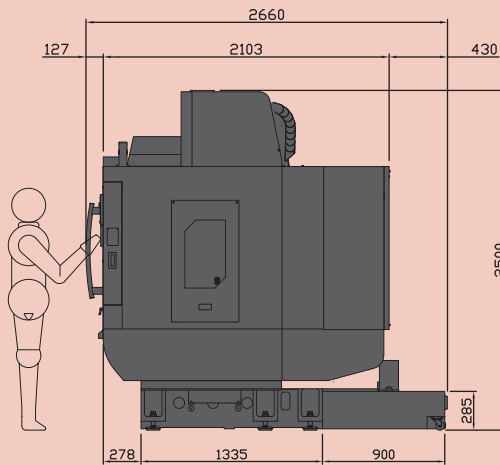
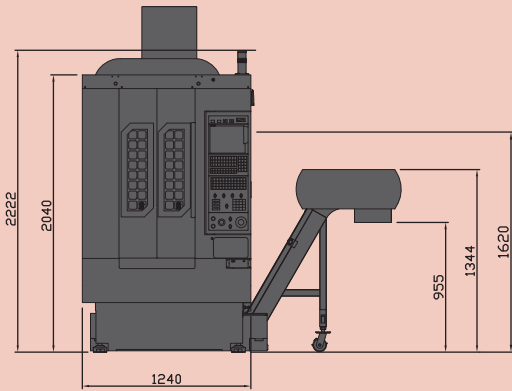
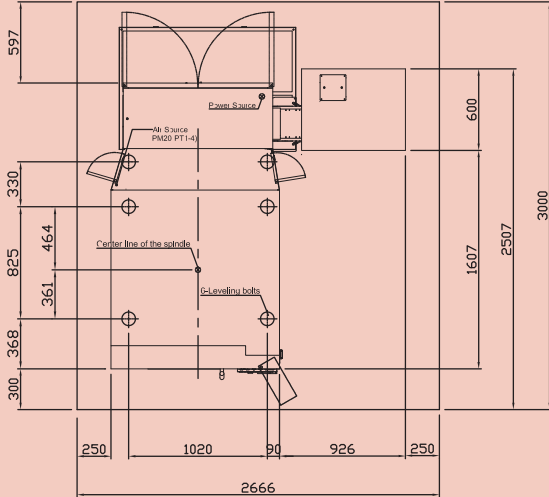


Renishaw pour mesure de l'outil  
Renishaw für Werkzeugmessung  
Renishaw for tool measurement

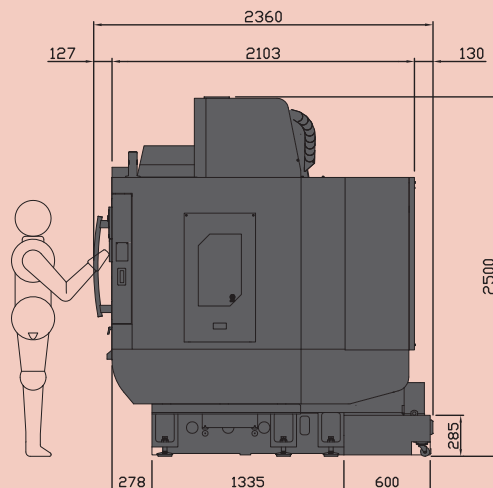
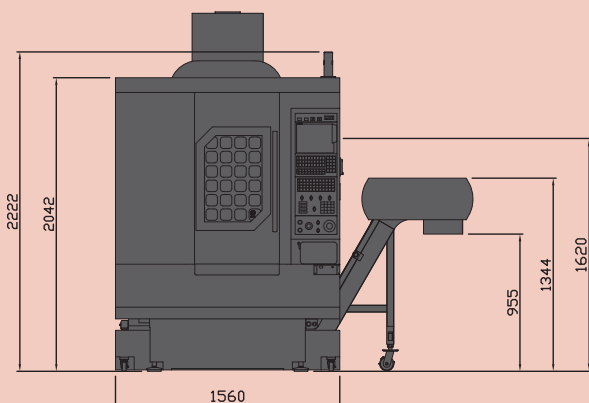
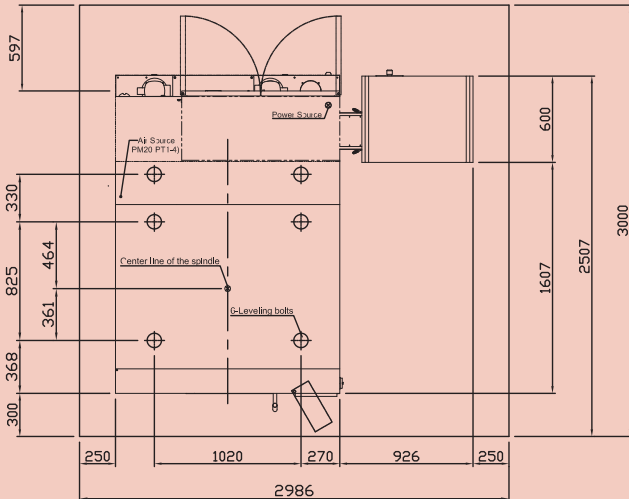


4° axe – 4<sup>te</sup> Achse – 4<sup>th</sup> axis  
(Lehmann EA-510, HSK A63)

# HSM 330



# HSM 510



			SM 330	SM 510
<b>Courses</b>	<b>Verfahrwege</b>	<b>Travels</b>		
Axe X (longitudinal)	X-Achse (Längs)	X-Axis (Longitudinal)	330 mm	510 mm
Axe Y (transversal)	Y-Achse (Quer)	Y-Axis (Transversal)	410 mm	410 mm
Axe Z (vertical)	Z-Achse (Senkrecht)	Z-Axis (Vertical)	330 mm	330 mm
Distance nez de broche - table	Spindelkopf bis Tischauflage	Distance spindle nose - table surface	150-480 mm	150-480 mm
<b>Avance</b>	<b>Vorschub</b>	<b>Feed</b>		
Avance rapide	Eilgang	Rapid feed	60 m/min	60 m/min
Avance de travail	Arbeitsvorschub	Working feed	40 m/min	40 m/min
Avance manuelle	Manuelle Zufuhr	Jog feed rate max.	60 m/min	60 m/min
<b>Broche 15'000 min<sup>-1</sup></b>	<b>Spindel 15'000 min<sup>-1</sup></b>	<b>Spindle 15'000 min<sup>-1</sup></b>		
Cône broche	Spindelkonus	Taper size	BBT30 / HSK A40	BBT30 / HSK A40
Vitesse	Geschwindigkeit	Speed range	15'000 min <sup>-1</sup>	15'000 min <sup>-1</sup>
Puissance	Motorleistung	Motor power	15 kW	15 kW
Couple	Drehmoment	Torque	49,7 Nm	49,7 Nm
<b>Broche 24'000 min<sup>-1</sup></b>	<b>Spindel 24'000 min<sup>-1</sup></b>	<b>Spindle 24'000 min<sup>-1</sup></b>		
Cône broche	Spindelkonus	Taper size	HSK E40	HSK E40
Vitesse	Geschwindigkeit	Speed range	24'000 min <sup>-1</sup>	24'000 min <sup>-1</sup>
Puissance	Motorleistung	Motor power	20 kW	20 kW
Couple	Drehmoment	Torque	21,5 Nm	21,5 Nm
<b>Table</b>	<b>Tisch</b>	<b>Table</b>		
Longueur	Länge	Length	650 mm	650 mm
Largeur	Breite	Width	410 mm	410 mm
Charge maximale admissible	Höchstgewicht der Stücke	Max weight on table	300 kg	300 kg
Rainures T (Largeur / Nbr)	Breite T-Nuten (Zahl)	T-Slots (Width / Number)	14/3 mm/Nbr	14/3 mm/Nbr
Distance entre les rainures	Abstand der T-Nuten	Center distance	125 mm	125 mm
<b>Moteur d'axes</b>	<b>Achsen-Motor</b>	<b>Axis Motor</b>		
Servomoteur Fanuc (X/Y/Z)	Servomotor Fanuc (X/Y/Z)	Servo motor Fanuc (X/Y/Z)	2,5/2,5/2,7 kW	2,5/2,5/2,7 kW
<b>Changeur d'outils (tourelle)</b>	<b>Werkzeugwechsler (Revolver)</b>	<b>Tool Changer (Turret)</b>		
Nombre d'outils	Anzahl der Werkzeuge	Number of tools	20	20
Diamètre max. outils	Max. Werkzeugdurchmesser	Tool diameter max.	80 mm	80 mm
Diamètre max. avec 1 place libre	Max. Durchmesser mit 1 freien Platz	Diameter with adjacent pots empty	150 mm	150 mm
Poids max. outils	Max. Gewicht des Werkzeuges	Tool weight max.	3 kg	3 kg
Longueur max. outils	Max. Werkzeuglänge	Tool length max.	200 mm	200 mm
Temps de changement d'outil	Werkzeugwechselzeit	Tool change time	1,8 sec	1,8 sec
<b>Vis à billes</b>	<b>Kugelumlaufspindel</b>	<b>Ball screws</b>		
Diamètre (tous les axes)	Durchmesser (alle Achsen)	Diameter (all axis)	32 mm	32 mm
Pas (tous les axes)	Steigung (alle Achsen)	Pitch (all axis)	16 mm	16 mm
<b>Précision (ISO 230)</b>	<b>Genauigkeit (ISO 230)</b>	<b>Accuracy (ISO 230)</b>		
Positionnement (X, Y, Z)	Positionierung (X, Y, Z)	Positioning (X, Y, Z)	0,005 mm	0,005 mm
Répétabilité (X, Y, Z)	Wiederholgenauigkeit (X, Y, Z)	Repeatability (X, Y, Z)	0,004 mm	0,004 mm
Positionnement avec règles (X, Y, Z)	Positionierung mit Massstäben (X, Y, Z)	Positioning with linear scales (X, Y, Z)	0,004 mm	0,004 mm
Répétabilité avec règles (X, Y, Z)	Wiederholgenauigkeit mit Massstäben (X, Y, Z)	Repeatability with linear scales (X,Y,Z)	0,003 mm	0,003 mm
<b>Arrosage</b>	<b>Kühlmittelzufuhr</b>	<b>Coolant supply</b>		
Capacité du réservoir	Tankinhalt	Tank capacity	200 l.	200 l.
Pression de la pompe	Pumpendruck	Pump pressure	8 bar	8 bar
Débit de la pompe	Pumpenfluss	Pump flow	35 l/min	35 l/min
Haute pression (option)	Hochdruck (Option)	High pressure (option)	20, 50 bar	20, 50 bar
Filtration (option)	Filtration (Option)	Filtration (option)	20 micron	20 micron
<b>Rails de guidage (à rouleaux)</b>	<b>Linearführungen (Rollentyp)</b>	<b>Linear Guideways (roller type)</b>		
Largeur	Breite	Width	30 mm	30 mm
<b>Encombrement et poids</b>	<b>Abmessungen und Gewicht</b>	<b>Obstruction and weight</b>		
Poids net	Nettogewicht	Net weight	3'100 kg	3'100 kg
Charge au sol utile	Belastung pro Quadratmeter	Floor load	3'000 kg/m <sup>2</sup>	3'000 kg/m <sup>2</sup>
Dimensions en mm (longueur-profondeur-hauteur)	Gesamtabmessungen in mm (Länge-Tiefe-Höhe)	Over-all-dimension in mm (length - width - height)	1'200 x 2'360 x 2'500	1'560 x 2'360 x 2'500



Les tours de haute précision sont conformes aux directives de sécurité édictées par la Communauté Européenne (CE).  
En raison des améliorations constantes apportées à nos produits, nous ne pouvons garantir l'exactitude des illustrations, données techniques, dimensions et poids.



Die Hochpräzisions-Drehbänke entsprechen den von der europäischen Gemeinschaft (EG) erlassenden Sicherheits-Vorschriften.  
Unsere Produkte werden laufend den Marktbedürfnissen angepasst, daher sind alle Abbildungen, technische Daten, Abmessungen und Gewichtsangaben unverbindlich.



The High precision Lathes are in conformity with the European Community safety regulations (CE).  
In view of the constant improvements made to our products, technical data, illustrations, dimensions and weights appearing in this catalogue are subject to change without notice.



**NOS PRODUITS**

Tournage / fraisage

**UNSERE PRODUKTE**

Drehen / Fräsen

**OUR PRODUCTS**

Turning / Milling



**60-CNC / 100-CNC / 160-CNC**  
Centres d'usinage verticaux  
Vertikale Bearbeitungszenter  
Vertical Machining centers



**48V / 48V-15K**  
Centres d'usinage verticaux compact  
Kompakt Vertikale Bearbeitungszenter  
Compact vertical machining centers



**HSM 330 / 510**  
Centre de fraïge haute vitesse  
Hoch Geschwindigkeit Bearbeitungszenter  
High speed milling center



**136/142 series**  
Centre de tournage et de production  
Hochpräzisions-Produktions-Drehcenter  
High precision and production turning center



**125-CCN**  
Tours CNC de haute précision  
CNC Hochpräzisions-Drehmaschinen  
High Precision CNC lathe



**180-CCN**  
Tours CNC de haute précision  
CNC Hochpräzisions-Drehmaschinen  
High Precision CNC lathe



**102 TM-CNC Robot**  
Centre de tournage et de production  
Hochpräzisions-Produktions-Drehcenter  
High precision and production turning center



**136/142 Robot**  
Centre de tournage et de production  
Hochpräzisions-Produktions-Drehcenter  
High precision and production turning center



**202 TG**  
Machine de production alliant tournage et rectifilage  
Produktionsmaschine die Schleifen und drehen verbindet  
Production machine combining turning and grinding



**102 TM-CNC**  
Tour CNC de haute précision  
CNC Hochpräzisions-Drehmaschine  
High Precision CNC lathe



**225 TM-CNC**  
Tour CNC de haute précision  
CNC Hochpräzisions-Drehmaschine  
High Precision CNC lathe



**225 TMI-CNC**  
Tour CNC de haute précision  
CNC Hochpräzisions-Drehmaschine  
High Precision CNC lathe




**102N-VM-CF**  
Tour conventionnel de haute précision  
Konventionelle Hochpräzisions-Drehmaschine  
High Precision conventional Lathe



**102N-CF / 102Mi-CF**  
Tours conventionnels de haute précision  
Konventionelle Hochpräzisions-Drehbänke  
High Precision conventional Lathe



**70-CF / 70Mi-CF**  
Tours conventionnels de haute précision  
Konventionelle Hochpräzisions-Drehbänke  
High Precision conventional Lathe



**scemama sa**  
Machines-outils / neuf et occasion  
Machine-tools / new and second-hand  
Werkzeugmaschinen / neu und gebraucht  
Rte de Soleure 145 - 2504 Bell/Bienne SWITZERLAND  
Tel: +41(0)32 344 20 65  
info@scemama.ch - www.scemama.ch

Votre partenaire / Ihr Partner / Your partner