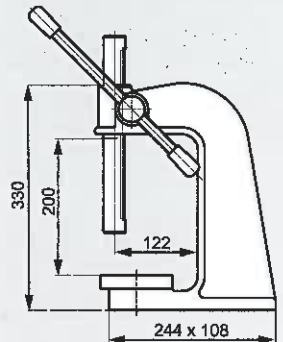
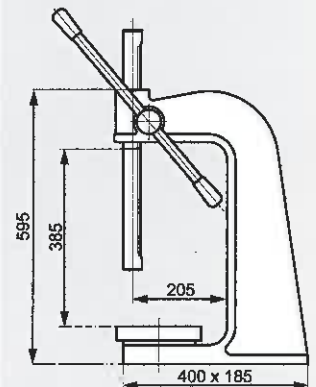


**Dornpressen****Presses à  
mandriner****Piercing  
presses****DP I** 3901-001

CHF. 680.-- HT

**DP II** 3902-001

chf. 1'350.-- HT

**Technische Daten****Caractéristiques  
techniques****Technical data**

Typ	Type	Type	DP I	DP II
Artikelnummer	Numéro d'article	Article number	3901-001	3902-001
Hub	Course	Stroke	205 mm	400 mm
Spindelstärke	Diamètre	Spindle diameter	32 mm	40 mm
Durchmesser der Auflegeplatte	Diamètre de la rosette	Diameter of supporting plate	105 mm	185 mm
Schlitzbreite der Auflegeplatte	Largeur des encoches du tasseau	Notch widths of supporting plate	15/20/25/ 30 mm	24/32/48/ 62 mm
Stempeldruck ca.	Force de pression env.	Plunger pressure approx.	700 kg	1200 kg
Gewicht	Poids	Weight	13 kg	52 kg

**scemama sa**Machines-outils / neuf et occasion - Machines-tools / second-hand  
Werkzeugmaschinen / neu und gebrauchtRoute de Soleure 145  
CH-2504 Bienne / Switzerland  
Tél +41 (0)32 344 20 60  
fax +41 (0)32 344 20 66  
www.scemama.ch info@scemama.ch**FEHLMANN**