

# → PERCEUSE À COLONNE PC 40

# scemama sa

Machines-outils / neuf et occasion - Machines-tools / second-hand  
Werkzeugmaschinen / neu und gebraucht

Route de Soleure 145  
CH-2504 Bienne / Switzerland  
Tél +41 (0)32 344 20 60  
fax +41 (0)32 344 20 66  
www.scemama.ch info@scemama.ch



Conception et réalisation françaises.  
Conformes aux normes européennes CE.

[www.cincinnati.fr](http://www.cincinnati.fr)

### → Equipement standard

- Roulements coniques à rattrapage de jeu.
- Cabestan 4 branches.
- Butée de profondeur sur colonnette.
- Variateur réducteur de vitesse (version VR).

### → Caractéristiques techniques

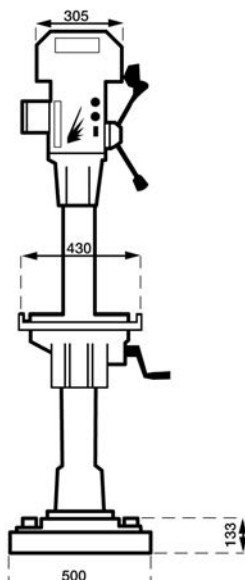
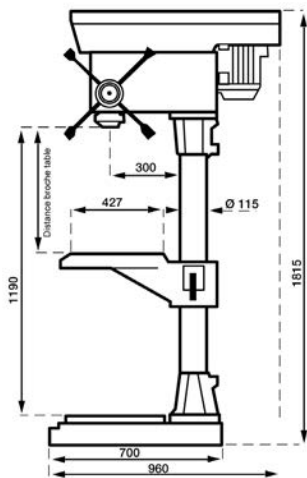
Capacité de perçage - Acier 60 kg (mm)	40
Capacité de taraudage	M24
Cône de broche	CM 4
Diamètre du fourreau de broche (mm)	80
Course de broche (mm)	150
Alimentation standard (Volt)	Tri/400
Nous consulter pour une autre tension	
Distance broche colonne (mm)	300
Diamètre de la colonne (mm)	115
<b>Vitesses :</b> version renvoi 12 vitesses de 100 à 3800 Trs	
<b>Vitesses version VR :</b> Vitesse variable de 70 à 2300 min en 2 gammes : 70 à 450 tr/mn & 400 à 2300 tr/mn	

### → PC 40

- Poids : 310 kg
- Table TR : 430 x 427 mm, 2 rainures en T entraxe 140 mm
- Table TCE : 410 x 340 mm, 3 rainures en T entraxe 100mm

Distance broche-table TR : 115-720 mm

Distance broche-table TCE : 55-660 mm



### → Options accessoires

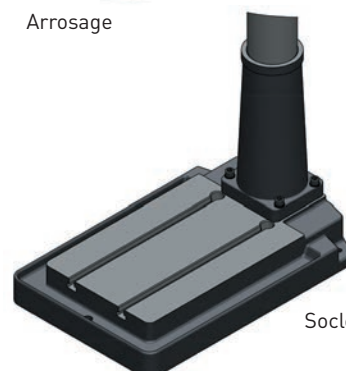
Pour version colonne : table carrée réversible avec étau à l'opposé TCE	910 €
Taraudage avec fonction déburrage par bouton et inversion en fond de trou par détecteur de position	1'590 €
Eclairage 24 Volts	290 €
Arrosage	670 €
Dispositif descente micrométrique	480 €
Descente automatique embrayage électromagnétique 1 avance : 0,1 mm/tr	2'360 €
Descente automatique embrayage électromagnétique 3 avances : 0,08 - 0,12 - 0,20 mm/tr	3'280 €
Socket mécanicien (pour perceuse à colonne) 615x400 2 Rainures en T 14mm Entraxe : 140mm	340 €
Arbre de montage CM3/B16 avec mandrin Autoserrant 2,5 à 16mm	170 €
Etau de perçage ouverture et largeur de mors 120mm EP120 BF	440 €
Fluoperçage	NC
Sécurité renforcée pour éducation Nationale (éclairage 24V inclus)	570 €
Têtes multibroches	NC



Arrosage



Etau EP 120 BF



Socket mécanicien