

## → PERCEUSE AUTOMATIQUE P 23VDA

**scemama sa**

Machines-outils / neuf et occasion - Machines-tools / second-hand  
Werkzeugmaschinen / neu und gebraucht

Route de Soleure 145  
CH-2504 Bienne / Switzerland  
Tél +41 (0)32 344 20 60  
fax +41 (0)32 344 20 66  
www.scemama.ch info@scemama.ch



Conception et réalisation françaises.  
Conformes aux normes européennes CE.

### → Equipement standard

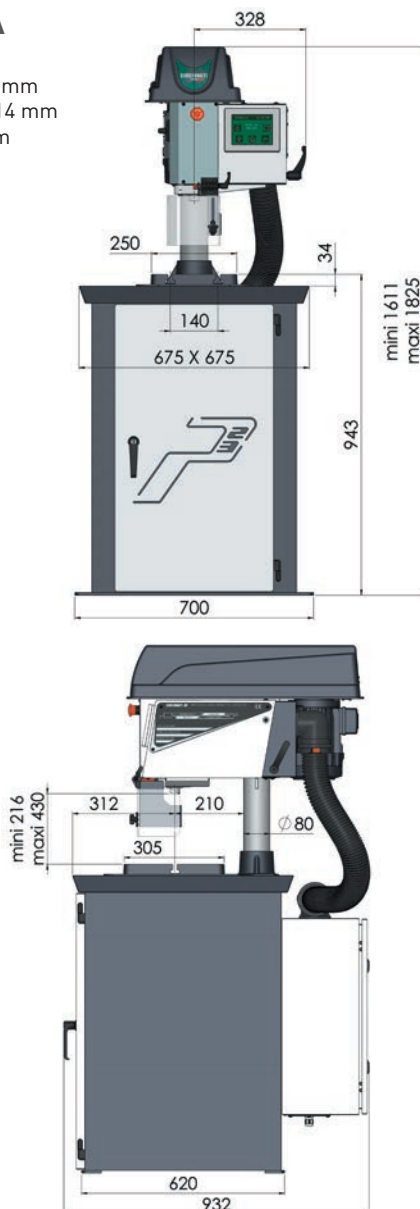
- Descente numérisée de la broche.
- Ecran tactile de programmation 5,7".
- Cycle de perçage avec débouillage.
- Sauvegarde jusqu'à 150 programmes.
- Tête réglable en hauteur avec manivelle de monte et baisse sur la tête.
- Socle avec cuvette porte et tablette.

### → Caractéristiques techniques

Capacité de perçage - Acier 60 kg (mm)	23
Capacité de taraudage (Version P23T)	M 14
Cône de broche	CM 2
Diamètre du fourreau de broche (mm)	52
Course de broche (mm)	120
Alimentation standard (Volt) Nous consulter pour une autre tension	Tri/400
Distance broche colonne (mm)	210
Diamètre de la colonne (mm)	80
<b>Vitesses</b>	
Variateur Electronique. Vitesse variable de 80 à 6500 min en 2 gammes : - 80 à 1200 Tr/min - 1200 à 6500 Tr/min	
Vitesse de descente broche (mm/min)	10 à 2700 mm/min

### → P 23VDA

- Poids : 210 kg
- Table : 305 x 250 mm
- 2 Rainures en T 14 mm à entraxe 140 mm
- 1 Rainure en T supplémentaire perpendiculaire aux 2 autres dans l'axe de la broche



### → Options accessoires

Taraudage rigide	940 €
Manivelle électronique	1'000 €
Eclairage tube Led	170 €
Arrosage	570 €
Colonne rehaussée 200mm	180 €
Arbre de montage CM2/B16 avec mandrin Autoserrant 2,5 à 16mm	158 €
Kit de taraudage en CM2	410 €
Etau de perçage ouverture et largeur de mors 100mm EP100 BF	370 €
Etau de perçage ouverture et largeur de mors 120mm EP120 BF	440 €
Têtes multibroches	NC

**La P23VDA permet de réaliser des pièces en moyenne et grandes séries.**

Elle peut être équipée d'un chargement automatique de pièce (comme un aménagement linéaire ou un robot).

**N'hésitez pas à nous soumettre votre projet, ensemble nous trouverons la solution !**

