

→ PERCEUSE AUTOMATIQUE P 23VDA

scemama sa

Machines-outils / neuf et occasion - Machines-tools / second-hand
Werkzeugmaschinen / neu und gebraucht

Route de Soleure 145
CH-2504 Bienne / Switzerland
Tél +41 (0)32 344 20 60
fax +41 (0)32 344 20 66
www.scemama.ch info@scemama.ch



Conception et réalisation françaises.
Conformes aux normes européennes CE.

→ Equipement standard

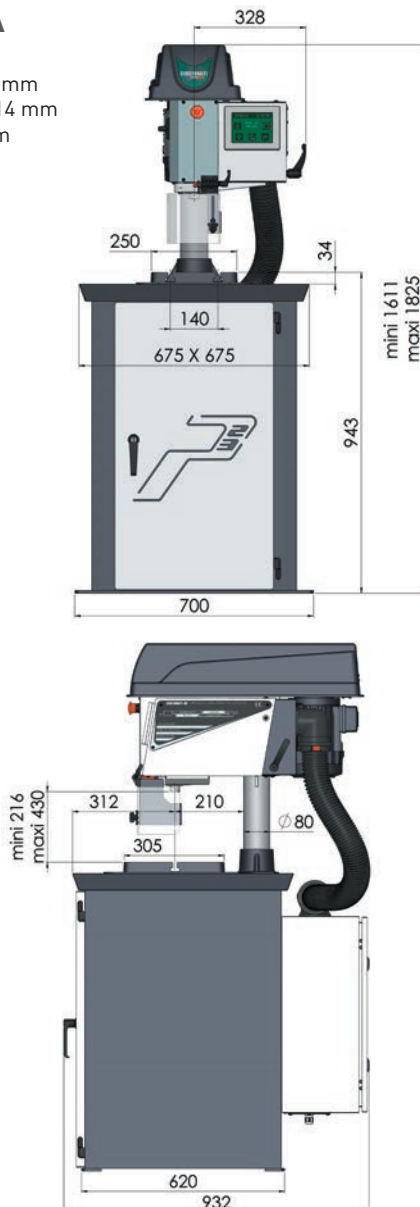
- Descente numérisée de la broche.
- Ecran tactile de programmation 5,7".
- Cycle de perçage avec débouillage.
- Sauvegarde jusqu'à 150 programmes.
- Tête réglable en hauteur avec manivelle de monte et baisse sur la tête.
- Socle avec cuvette porte et tablette.

→ Caractéristiques techniques

Capacité de perçage - Acier 60 kg (mm)	23
Capacité de taraudage (Version P23T)	M 14
Cône de broche	CM 2
Diamètre du fourreau de broche (mm)	52
Course de broche (mm)	120
Alimentation standard (Volt)	Tri/400
Nous consulter pour une autre tension	
Distance broche colonne (mm)	210
Diamètre de la colonne (mm)	80
Vitesses	
Variateur Electronique. Vitesse variable de 80 à 6500 min en 2 gammes : - 80 à 1200 Tr/min - 1200 à 6500 Tr/min	
Vitesse de descente broche (mm/min)	10 à 2700 mm/min

→ P 23VDA

- Poids : 210 kg
- Table : 305 x 250 mm
- 2 Rainures en T 14 mm à entraxe 140 mm
- 1 Rainure en T supplémentaire perpendiculaire aux 2 autres dans l'axe de la broche



→ Options accessoires

Taraudage rigide	940 €
Manivelle électronique	1'000 €
Eclairage tube Led	170 €
Arrosage	570 €
Colonne rehaussée 200mm	180 €
Arbre de montage CM2/B16 avec mandrin Autoserrant 2,5 à 16mm	158 €
Kit de taraudage en CM2	410 €
Etau de perçage ouverture et largeur de mors 100mm EP100 BF	370 €
Etau de perçage ouverture et largeur de mors 120mm EP120 BF	440 €
Têtes multibroches	NC

La P23VDA permet de réaliser des pièces en moyenne et grandes séries.

Elle peut être équipée d'un chargement automatique de pièce (comme un aménagement linéaire ou un robot).

N'hésitez pas à nous soumettre votre projet, ensemble nous trouverons la solution !

