

→ PERCEUSE FRAISEUSE D'ÉTABLI PF 32  
PERCEUSE FRAISEUSE SUR COLONNE PFC 32

**scemama sa**

Machines-outils / neuf et occasion - Machines-tools / second-hand  
Werkzeugmaschinen / neu und gebraucht

Route de Soleure 145  
CH-2504 Bienne / Switzerland  
Tél +41 (0)32 344 20 60  
fax +41 (0)32 344 20 66  
www.scemama.ch info@scemama.ch



Conception et réalisation françaises.  
Conformes aux normes européennes CE.

[www.cincinnati.fr](http://www.cincinnati.fr)

### → Equipement standard

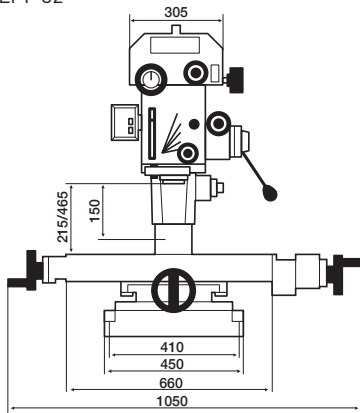
- Roulements coniques à rattrapage de jeu.
  - Cabestan 4 branches.
  - Dispositif de descente micrométrique.
  - Variateur mécanique de vitesse (version VM) ou Variateur mécanique avec réducteur de vitesse (version VR).
  - Table croisée avec blocage manuel des axes x et y
- Version établi : CHLPF 32  
Version colonne : CHLNF 32

### → Caractéristiques techniques

Capacité de perçage - Acier 60 kg (mm)	32
Capacité de taraudage	M20
Cône de broche	<b>CM 3 ou SA 30</b>
Diamètre du fourreau de broche (mm)	80
Course de broche (mm)	150
Alimentation standard (Volt)	Tri/400
Nous consulter pour une autre tension	
Distance broche colonne (mm)	300
Diamètre de la colonne (mm)	115
<b>Vitesses :</b> version renvoi 12 vitesses de 100 à 3800 Trs	
<b>Vitesses version VM :</b> Vitesse variable de 120 à 5000 min en 2 gammes : 120 à 880 tr/mn & 1000 à 5000 tr/mn	
<b>Vitesses version VR :</b> Vitesse variable de 70 à 2300 min en 2 gammes : 70 à 450 tr/mn & 400 à 2300 tr/mn	

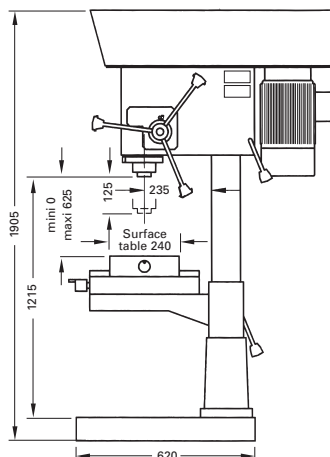
#### → PF 32

- Poids : 320 kg
- Table croisée rectifiée CHLPF 32
- Surface 800 x 240 mm
- Courses 580 x 220 mm



#### → PFC 32

- Poids : 350 kg
- Table croisée Rectifiée CHLNF 32
- Surface 600 x 240 mm
- Courses 420 x 140 mm



	PF 32 PFC 32	PF 32VM PFC 32VM	PF 32VR PFC 32VR
Prix H.T. (euros)	9'340€	9'660 €	10'740 €

### → Options accessoires

Taroudage avec fonction déburrage par bouton et inversion en fond de trou par détecteur de position	1'590 €
Eclairage 24 Volts	290 €
<b>Arrosage :</b> Version établi :	570 €
Version colonne :	670 €
<b>Socle avec cuvette :</b> Standard :	780 €
Avec porte et tablette :	1'070 €
<b>Descente automatique embrayage électromagnétique</b> 3 avances : 0,08 - 0,12 - 0,20 mm/tr	3'280 €
<b>Arbre de montage CM3/B16</b> avec mandrin Autoserrant 2,5 à 16mm	160 €
<b>Arbre de montage SA30/B16</b> avec mandrin Autoserrant 2,5 à 16mm	215 €
<b>Kit de taraudage</b>	680 €
<b>Etau de perçage</b> ouverture et largeur de mors 120mm EP120 BF	440 €
<b>Fluoperçage</b>	NC
<b>Sécurité renforcée</b> pour éducation Nationale (éclairage 24V inclus)	570 €



Arrosage



Socle SPE



Etau EP 120 BF



Kit taraudage