

→ PERCEUSE FRAISEUSE D'ÉTABLI PF 32
PERCEUSE FRAISEUSE SUR COLONNE PFC 32

scemama sa

Machines-outils / neuf et occasion - Machines-tools / second-hand
Werkzeugmaschinen / neu und gebraucht

Route de Soleure 145
CH-2504 Bienne / Switzerland
Tél +41 (0)32 344 20 60
fax +41 (0)32 344 20 66
www.scemama.ch info@scemama.ch



Conception et réalisation françaises.
Conformes aux normes européennes CE.

www.cincinnati.fr

→ Equipement standard

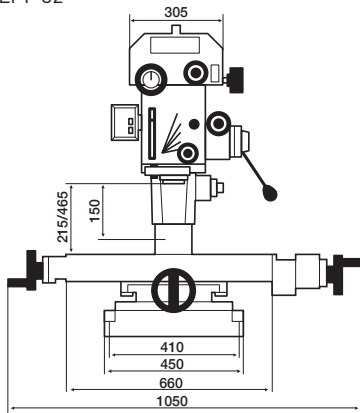
- Roulements coniques à rattrapage de jeu.
 - Cabestan 4 branches.
 - Dispositif de descente micrométrique.
 - Variateur mécanique de vitesse (version VM) ou Variateur mécanique avec réducteur de vitesse (version VR).
 - Table croisée avec blocage manuel des axes x et y
- Version établi : CHLPF 32
Version colonne : CHLNF 32

→ Caractéristiques techniques

Capacité de perçage - Acier 60 kg (mm)	32
Capacité de taraudage	M20
Cône de broche	CM 3 ou SA 30
Diamètre du fourreau de broche (mm)	80
Course de broche (mm)	150
Alimentation standard (Volt)	Tri/400
Nous consulter pour une autre tension	
Distance broche colonne (mm)	300
Diamètre de la colonne (mm)	115
Vitesses : version renvoi 12 vitesses de 100 à 3800 Trs	
Vitesses version VM : Vitesse variable de 120 à 5000 min en 2 gammes : 120 à 880 tr/mn & 1000 à 5000 tr/mn	
Vitesses version VR : Vitesse variable de 70 à 2300 min en 2 gammes : 70 à 450 tr/mn & 400 à 2300 tr/mn	

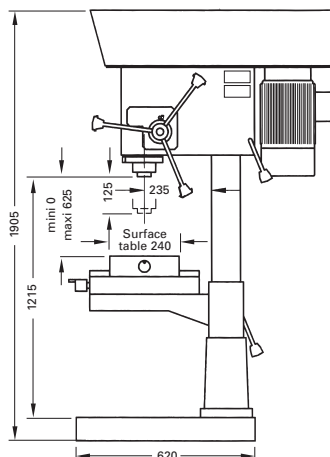
→ PF 32

- Poids : 320 kg
- Table croisée rectifiée CHLPF 32
- Surface 800 x 240 mm
- Courses 580 x 220 mm



→ PFC 32

- Poids : 350 kg
- Table croisée Rectifiée CHLNF 32
- Surface 600 x 240 mm
- Courses 420 x 140 mm



	PF 32 PFC 32	PF 32VM PFC 32VM	PF 32VR PFC 32VR
Prix H.T. (euros)	9'340€	9'660 €	10'740 €

→ Options accessoires

Taraudage avec fonction déburrage par bouton et inversion en fond de trou par détecteur de position	1'590 €
Eclairage 24 Volts	290 €
Arrosage :	
Version établi :	570 €
Version colonne :	670 €
Socle avec cuvette :	
Standard :	780 €
Avec porte et tablette :	1'070 €
Descente automatique embrayage électromagnétique	3'280 €
3 avances : 0,08 - 0,12 - 0,20 mm/tr	
Arbre de montage CM3/B16	160 €
avec mandrin Autoserrant 2,5 à 16mm	
Arbre de montage SA30/B16	215 €
avec mandrin Autoserrant 2,5 à 16mm	
Kit de taraudage	680 €
Etau de perçage ouverture et largeur de mors 120mm EP120 BF	440 €
Fluoperçage	NC
Sécurité renforcée pour éducation Nationale (éclairage 24V inclus)	570 €



Arrosage



Socle SPE



Etau EP 120 BF



Kit taraudage