

→ PERCEUSE D'ÉTABLI NE 320V
PERCEUSE À COLONNE NC 320V



→ Equipement standard

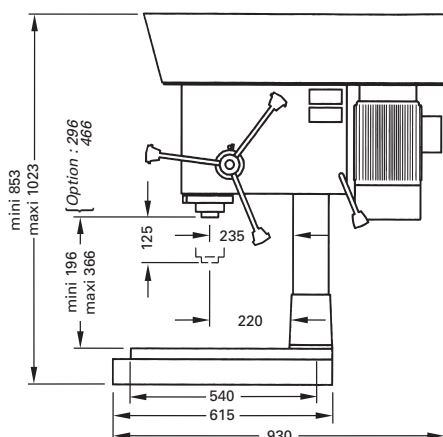
- Réglage de la profondeur de perçage par vernier circulaire avec roue libre.
- Version établi : tête réglable en hauteur avec manivelle de monte et baisse sur la tête.
- Version colonne : table rectangulaire TR avec monte et baisse de la table par crémaillère.
- Ecran tactile de réglage de la vitesse de broche.
- Adapte sa vitesse de broche en fonction de la matière.

→ Caractéristiques techniques

Capacité de perçage - Acier 60 kg (mm)	32
Capacité de taraudage	M20
Cône de broche	CM 3
Diamètre du fourreau de broche (mm)	80
Course de broche (mm)	125
Alimentation standard (Volt)	Tri/400
Nous consulter pour une autre tension	
Distance broche colonne (mm)	235
Diamètre de la colonne (mm)	100
Vitesses	
Variateur Electronique. Vitesse variable de 80 à 3000 min en 2 gammes :	
- 80 à 625 Tr/min	
- 385 à 3000 Tr/min	

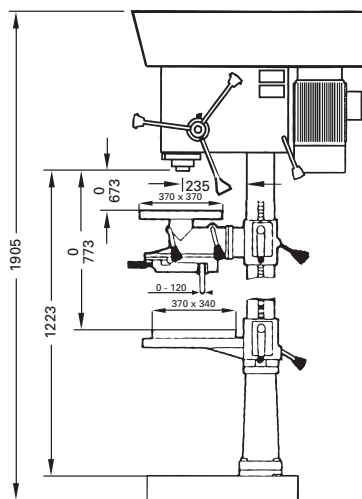
→ NE 320V

- Poids : 210 kg
- Table : 615 x 400 mm
- 2 rainures en T 14 mm
- Entraxe : 140 mm



→ NC 320V

- Poids : 270 kg
- Table TR : 360 x 340 mm
- Table TCE : 370 x 370 mm
- 2 Rainures en T 14 mm
- Entraxe : 140 mm



	NE 320V	NC 320V
Prix H.T. (euros)	5'440 €	5'670 €

→ Options accessoires

Pour version colonne : table carrée réversible avec étai à l'opposé TCE	910 €
Cône CM4	290 €
Taraudage avec fonction déburrage par pédale et inversion en fond de trou par détecteur de position. Réglage possible d'une vitesse de remontée plus rapide.	910 €
Eclairage 24 Volts	290 €
Arrosage :	
Version établi :	570 €
Version colonne :	670 €
Socle avec cuvette :	
Standard :	780 €
Avec porte et tablette :	1'070 €
Dispositif descente micrométrique	480 €
Descente automatique embrayage électromagnétique	2'360 €
1 avance : 0,1 mm/tr	
Colonne rehaussée en version établi	180 €
100 ou 200mm	
Socle mécanicien (pour perceuse à colonne)	300 €
615x400 2 Rainures en T 14mm	
Entraxe : 140mm	
Arbre de montage CM3/B16	160 €
avec mandrin Autoserrant 2,5 à 16mm	
Kit de taraudage	680 €
Etai de perçage ouverture et largeur de mors 120mm EP120 BF	440 €
Fluoperçage	NC
Sécurité renforcée pour éducation Nationale (éclairage 24V inclus)	570 €
Têtes multibroches	NC



Table carrée réversible



Socle SPE



Socle mécanicien