

→ PERCEUSE D'ÉTABLI NE 320V  
PERCEUSE À COLONNE NC 320V



### → Equipement standard

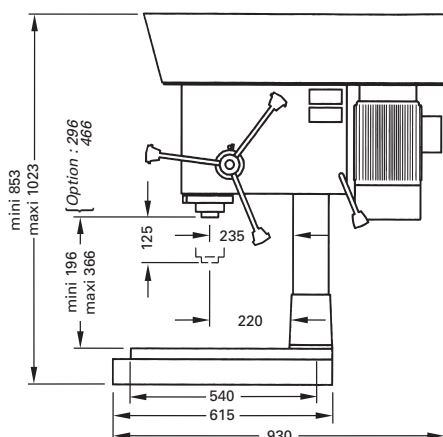
- Réglage de la profondeur de perçage par vernier circulaire avec roue libre.
- Version établi : tête réglable en hauteur avec manivelle de monte et baisse sur la tête.
- Version colonne : table rectangulaire TR avec monte et baisse de la table par crémaillère.
- Ecran tactile de réglage de la vitesse de broche.
- Adapte sa vitesse de broche en fonction de la matière.

### → Caractéristiques techniques

Capacité de perçage - Acier 60 kg (mm)	32
Capacité de taraudage	M20
Cône de broche	CM 3
Diamètre du fourreau de broche (mm)	80
Course de broche (mm)	125
Alimentation standard (Volt)	Tri/400
Nous consulter pour une autre tension	
Distance broche colonne (mm)	235
Diamètre de la colonne (mm)	100
<b>Vitesses</b>	
Variateur Electronique. Vitesse variable de 80 à 3000 min en 2 gammes :	
- 80 à 625 Tr/min	
- 385 à 3000 Tr/min	

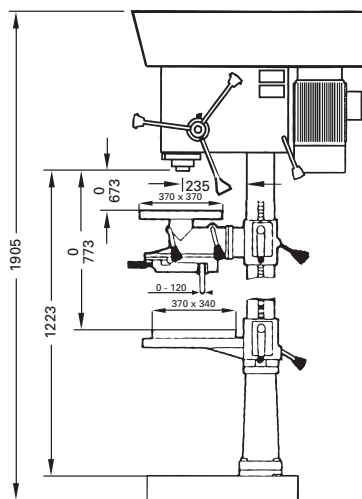
### → NE 320V

- Poids : 210 kg
- Table : 615 x 400 mm
- 2 rainures en T 14 mm
- Entraxe : 140 mm



### → NC 320V

- Poids : 270 kg
- Table TR : 360 x 340 mm
- Table TCE : 370 x 370 mm
- 2 Rainures en T 14 mm
- Entraxe : 140 mm



	NE 320V	NC 320V
Prix H.T. (euros)	5'440 €	5'670 €

### → Options accessoires

Pour version colonne : table carrée réversible avec étai à l'opposé TCE	910 €
<b>Cône CM4</b>	290 €
Taraudage avec fonction déburrage par pédale et inversion en fond de trou par détecteur de position. Réglage possible d'une vitesse de remontée plus rapide.	910 €
Eclairage 24 Volts	290 €
<b>Arrosage :</b>	
Version établi :	570 €
Version colonne :	670 €
<b>Socle avec cuvette :</b>	
Standard :	780 €
Avec porte et tablette :	1'070 €
<b>Dispositif descente micrométrique</b>	480 €
<b>Descente automatique embrayage électromagnétique</b>	2'360 €
1 avance : 0,1 mm/tr	
<b>Colonne rehaussée en version établi</b>	180 €
100 ou 200mm	
<b>Socle mécanicien (pour perceuse à colonne)</b>	300 €
615x400 2 Rainures en T 14mm	
Entraxe : 140mm	
<b>Arbre de montage CM3/B16</b>	160 €
avec mandrin Autoserrant 2,5 à 16mm	
<b>Kit de taraudage</b>	680 €
<b>Etai de perçage</b> ouverture et largeur de mors 120mm EP120 BF	440 €
Fluoperçage	NC
<b>Sécurité renforcée pour éducation Nationale</b> (éclairage 24V inclus)	570 €
Têtes multibroches	NC



Table carrée réversible



Socle SPE



Socle mécanicien