

## → PERCEUSE D'ÉTABLI NE 320 PERCEUSE À COLONNE NC 320



### → Equipement standard

- Réglage de la profondeur de perçage par vernier circulaire avec roue libre.
- Version établi : tête réglable en hauteur avec manivelle de monte et baisse sur la tête.
- Version colonne : table rectangulaire TR avec monte et baisse de la table par crémaillère.

|                    | NE 320  | NE 320  | NC 320  | NC 320  |
|--------------------|---------|---------|---------|---------|
| Nombre de vitesses | 5       | 10      | 5       | 10      |
| Prix H.T. (euros)  | 3 730 € | 4 100 € | 4 260 € | 4 600 € |

### → Caractéristiques techniques

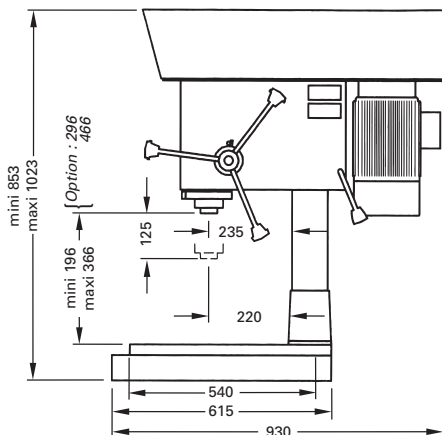
|   |         |
|---|---------|
| Capacité de perçage - Acier 60 kg (mm)                          | 32      |
| Capacité de taraudage   | M20     |
| Cône de broche  | CM 3    |
| Diamètre du fourreau de broche (mm)                             | 80      |
| Course de broche (mm)   | 125     |
| Alimentation standard (Volt)                                    | Tri/400 |
| Nous consulter pour une autre tension                           |         |
| Distance broche colonne (mm)                                    | 235     |
| Diamètre de la colonne (mm)                                     | 100     |
| 5 vitesses : 245-440-740-1120-2200 tr/mn                        |         |
| 10 vitesses : 180-330-560-930-1670-390-700-1170-1950-3500 tr/mn |         |

### → Options accessoires

|   |         |
|---|---------|
| Pour version colonne : table carrée réversible avec étau à l'opposé TCE                             | 870 €   |
| Cône CM4 (sur version 10 vitesses)  | 270 €   |
| Taraudage avec fonction déburrage par pédale et inversion en fond de trou par détecteur de position | 1 350 € |
| Eclairage 24 Volts  | 270 €   |
| Arrosage :  |         |
| Version établi :  | 540 €   |
| Version colonne :   | 640 €   |
| Socle avec cuvette :  |         |
| Standard :  | 740 €   |
| Avec porte et tablette :  | 1 010 € |
| Dispositif descente micrométrique   | 460 €   |
| Descente automatique embrayage électromagnétique  | 2 310 € |
| 1 avance : 0,1 mm/tr  |         |
| Colonne rehaussée en version établi 100 ou 200mm  | 160 €   |
| Socle mécanicien (pour perceuse à colonne) 615x400 2 Rainures en T 14mm Entraxe : 140mm             | 250 €   |
| Arbre de montage CM3/B16 avec mandrin Autoserrant 2,5 à 16mm  | 151 €   |
| Kit de taraudage en CM3   | 640 €   |
| Etau de perçage ouverture et largeur de mors 120mm EP120 BF   | 420 €   |
| Fluoperçage   | NC      |
| Sécurité renforcée pour éducation Nationale (éclairage 24V inclus)                                  | 540 €   |
| Têtes multibroches  | NC      |

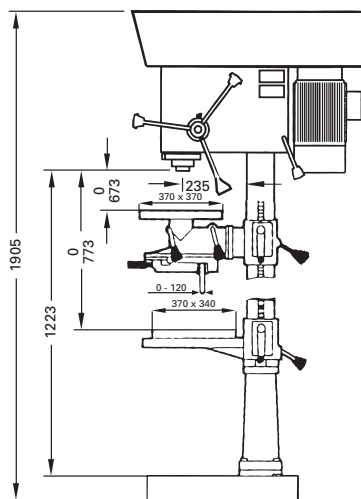
#### → NE 320

- Poids : 210 kg
- Table : 615 x 400 mm
- 2 rainures en T 14 mm
- Entraxe : 140 mm



#### → NC 320

- Poids : 270 kg
- Table TR : 360 x 340 mm
- Table TCE : 370 x 370 mm
- 2 Rainures en T 14 mm
- Entraxe : 140 mm



Etau EP 120 BF



Tête multibroches



Kit taraudage