

→ PERCEUSE D'ÉTABLI NE 320  
PERCEUSE À COLONNE NC 320



### → Equipement standard

- Réglage de la profondeur de perçage par vernier circulaire avec roue libre.
- Version établi : tête réglable en hauteur avec manivelle de monte et baisse sur la tête.
- Version colonne : table rectangulaire TR avec monte et baisse de la table par crémaillère.

	NE 320	NE 320	NC 320	NC 320
Nombre de vitesses	5	10	5	10
Prix H.T. (euros)	3'930 €	4'320 €	4'490 €	4'850 €

### → Caractéristiques techniques

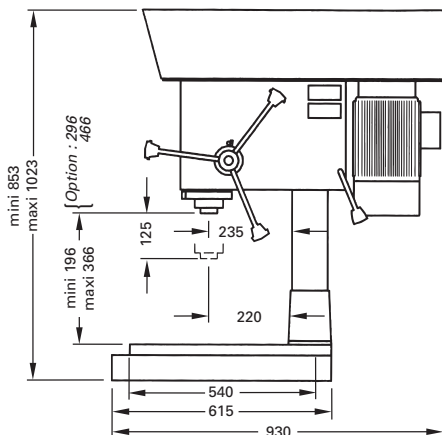
Capacité de perçage - Acier 60 kg (mm)	32
Capacité de taraudage	M20
Cône de broche	CM 3
Diamètre du fourreau de broche (mm)	80
Course de broche (mm)	125
Alimentation standard (Volt)	Tri/400
Nous consulter pour une autre tension	
Distance broche colonne (mm)	235
Diamètre de la colonne (mm)	100
5 vitesses : 245-440-740-1120-2200 tr/mn	
10 vitesses : 180-330-560-930-1670-390-700-1170-1950-3500 tr/mn	

### → Options accessoires

Pour version colonne : table carrée réversible avec étau à l'opposé TCE	910 €
Cône CM4 (sur version 10 vitesses)	290 €
Taraudage avec fonction déburrage par pédale et inversion en fond de trou par détecteur de position	1'430 €
Eclairage 24 Volts	290 €
Arrosage :	
Version établi :	570 €
Version colonne :	670 €
Socle avec cuvette :	
Standard :	780 €
Avec porte et tablette :	1'070 €
Dispositif descente micrométrique	480 €
Descente automatique embrayage électromagnétique	2'360 €
1 avance : 0,1 mm/tr	
Colonne rehaussée en version établi	180 €
100 ou 200mm	
Socle mécanicien (pour perceuse à colonne)	300 €
615x400 2 Rainures en T 14mm	
Entraxe : 140mm	
Arbre de montage CM3/B16 avec mandrin Autoserrant 2,5 à 16mm	160 €
Kit de taraudage en CM3	680 €
Etau de perçage ouverture et largeur de mors 120mm EP120 BF	440 €
Fluoperçage	NC
Sécurité renforcée pour éducation Nationale (éclairage 24V inclus)	570 €
Têtes multibroches	NC

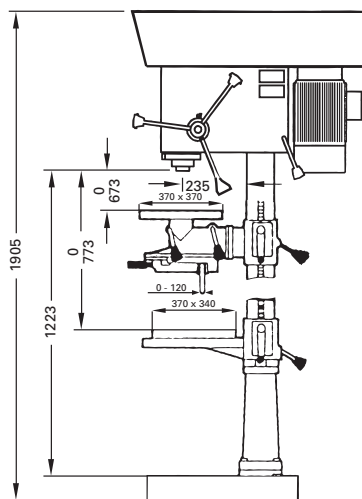
#### → NE 320

- Poids : 210 kg
- Table : 615 x 400 mm
- 2 rainures en T 14 mm
- Entraxe : 140 mm



#### → NC 320

- Poids : 270 kg
- Table TR : 360 x 340 mm
- Table TCE : 370 x 370 mm
- 2 Rainures en T 14 mm
- Entraxe : 140 mm



Etau EP 120 BF



Tête multibroches



Kit taraudage