

# NC 320 - 320 V - 350 - NTC 320

PERCEUSE ET PERCEUSE TARAUDEUSE A COLONNE

COLUMN DRILLING-TAPPING MACHINE

SÄULENBOHR-UND-GEWINDESCHNEIDMASCHINE



**scemama sa**

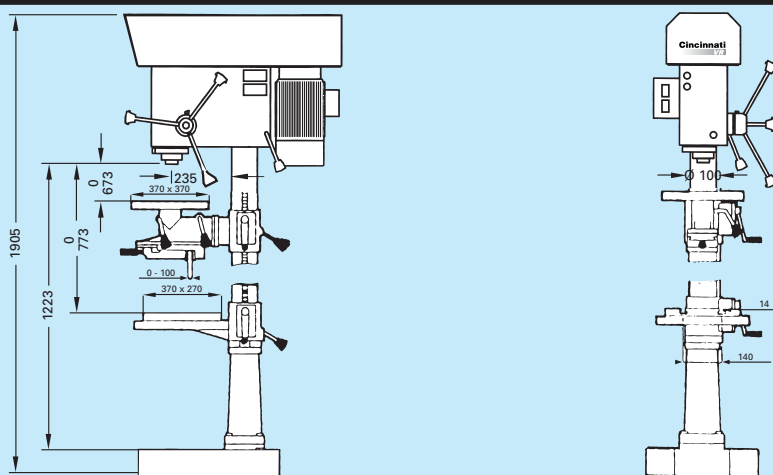
Machines-outils / neuf et occasion - Machines-tools / second-hand  
Werkzeugmaschinen / neu und gebraucht

Route de Soleure 145  
CH-2504 Bienne / Switzerland  
Tél +41 (0)32 344 20 60  
fax +41 (0)32 344 20 66  
www.scemama.ch info@scemama.ch

**Cincinnati**  
VR

# NC 320 - 320V - 350 / NTC 320V :

## Caractéristiques – Technical data – Technische Daten



### EQUIPEMENT STANDARD

Fourreau de broche Ø 80 mm en acier rectifié et appairé avec l'alésage de la tête.  
Réglage de la profondeur de perçage ou de taraudage par vernier circulaire avec roue libre.

### TABLE

rectangulaire : 370 x 270 mm  
carrée 370 x 370 réversible avec étau ouverture 125 mm  
inclinable : 370 x 370 mm

### PLAGE DE VITESSES

Modèle 5 vitesses : 245-440-740-1220-2200 t/mn  
Modèle 10 vitesses : 180-330-560-930-1670-390-700-1170-1950-3500

### TARAUDAGE SUR LES MODELES NTC 320

Système d'inversion par microrupteur sur la descente de broche débouillage par pédale ou bouton poussoir.

### OPTIONS

Eclairage 24 volts  
Dispositif d'arrosage bac de décantation indépendant capacité 16 litres.  
Dispositif de descente automatique une avance 0,10 mm/tr. Socle mécanique.  
Machines livrées avec protections conformes à la législation en vigueur.

### STANDARD EQUIPMENT

80 mm Spindle quill made of high quality Steel ground and honed into spindle bore for ultimate accuracy.  
Drilling or tapping depth adjusted on circular dial.

### TABLE :

Rectangular table : 370 x 270 mm  
Square table and vice : 370 x 370 mm  
Tilting table

### NTC 320 TAPPING ATTACHMENT

Adjustable microswitch on quill for spindle CW/CCW  
Chip breaking cycle.

### OPTIONAL EQUIPMENT

Low voltage lighting  
Coolant unit with pump, tank and piping  
Single feedrate powerquill feed : 0.10 mm/rev

Complete will chuck guards and protections to comply with CE regulations.

### STANDARD AUSRÜSTUNG

Spindel Pinole MK 3 : mit kräftiger und präziser Schrägkugellagern. 80 mm Durchmesser Pinole bietet 125 mm Hub :  
Aus hochwertigem Stahl gefertigt Pinole und Zahnräder sind geschliffen : hierdurch sind Genauigkeit und Robustheit garantiert.

### TISCH

Rechteckiger Tisch : 370 x 270 mm  
Schwenkbarer Rechteckisch mit Schraubstock : 370 x 370 mm  
Schwenkbarer Tisch : 370 x 370 mm

### GEWINDESCHNEIDEINRICHTUNG

Spindel lings-u-rechtslauf über Mikroschalter.  
Spanbrecher Zyklus über Drücktaste

### ZUBEHÖR

Beleuchtung 24 V.  
Kühlmitteleinrichtung  
Eine Vorschubgeschwindigkeit : 0.10 mm/U  
Diese Maschinen sind entwickelt konstruiert und gefertigt in Übereinstimmung mit den EG-Maschinen Richtlinien.

| CARACTÉRISTIQUES TECHNIQUES   | NC 320                   | NC 320V/350V             | NC 350            | NTC 320           | NTC 320V               |
|---|--------------------------|--------------------------|-------------------|-------------------|------------------------|
| Capacité de perçage - Acier 60 kg mm<br><i>Drilling capacity (60 kg/mm<sup>2</sup> steel) / Bohrleistung (Stahl St60)</i> | 32                       | CM3Ø32<br>CM4Ø35         | 40                | 32                | 32                     |
| Capacité de taraudage mm<br><i>Tapping capacity (60 kg/mm<sup>2</sup> steel) / Gewindeschneidleistung (Stahl St60)</i>    |                          |                          |                   | M20               | M 20                   |
| Cône de la broche<br><i>Spindle / Spindel</i>   | CM 3<br>MT - MK 3        | CM 3/CM 4<br>MT - MK 3-4 | CM 4<br>MT - MK 4 | CM 3<br>MT - MK 3 | CM 3<br>MT - MK 3      |
| Diamètre du fourreau de broche mm<br><i>Quill diameter / Pinolendurchmesser</i>   | 80                       | 80                       | 80                | 80                | 80                     |
| Nombre de vitesses<br><i>Spindle speeds / Spindeldrehzahl</i>   | 5 ou 10                  | variateur électronique   | 10                | 10                | variateur électronique |
| Vitesses tr/mn<br><i>Spindle range / Drehzahlbereich</i>  | 245 - 2200<br>180 - 3500 | 80 - 3000                | 180 - 3500        | 180 - 3500        | 80 - 3000              |
| Course de la broche mm<br><i>Quill stroke / Pinolenhub</i>  | 125                      | 125                      | 125               | 125               | 125                    |
| Distance axe de broche colonne mm<br><i>Spindle axis to column / Ausladung</i>  | 235                      | 235                      | 235               | 235               | 235                    |
| Distance nez de broche / table TCE mm<br><i>Spindle nose to TCE table distance / Ausladung</i>                            | 673                      | 673                      | 673               | 673               | 673                    |
| Distance nez de broche / table TR mm<br><i>Spindle nose to TR table distance / Ausladung</i>                              | 773                      | 773                      | 773               | 773               | 773                    |
| Puissance moteur kW<br><i>Spindle motor / Motorleistung</i>   | 1,1 ou<br>1,1/1,75       | 1,1                      | 1,1/1,75          | 1,1/1,75          | 1,1                    |
| Poids kg<br><i>Weight / Gewicht</i>   | 270                      | 270                      | 280               | 275               | 275                    |

**scemama sa**

Machines-outils / neuf et occasion - Machines-tools / second-hand  
Werkzeugmaschinen / neu und gebraucht

Route de Soleure 145  
CH-2504 Bienne / Switzerland  
Tél +41 (0)32 344 20 60  
fax +41 (0)32 344 20 66  
www.scemama.ch info@scemama.ch

**Cincinnati**  
VR