

## → PERCEUSE P 23S

# scemama sa

Machines-outils / neuf et occasion - Machines-tools / second-hand  
Werkzeugmaschinen / neu und gebraucht

Route de Soleure 145  
CH-2504 Bienne / Switzerland  
Tél +41 (0)32 344 20 60  
fax +41 (0)32 344 20 66  
www.scemama.ch info@scemama.ch



Conception et réalisation françaises.  
Conformes aux normes européennes CE.

[www.cincinattivr.fr](http://www.cincinattivr.fr)

### → Equipement standard

- Butée de profondeur sur colonnette.
- Version établi : tête réglable en hauteur avec manivelle de monte et baisse sur la tête.
- Version colonne : avec monte et baisse de la table par crémaillère.
- Protecteur d'outil asservi.

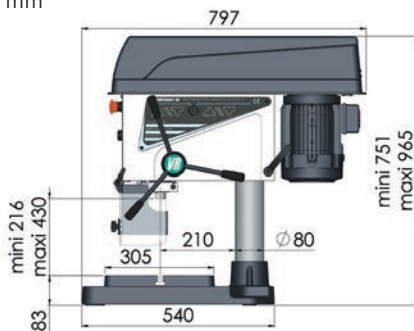
### → Caractéristiques techniques

Capacité de perçage - Acier 60 kg (mm)	23
Cône de broche	CM 2
Diamètre du fourreau de broche (mm)	52
Course de broche (mm)	120
Alimentation standard (Volt)	Tri/400
Nous consulter pour une autre tension	
Distance broche colonne (mm)	
version établi	210
version colonne	200
Diamètre de la colonne (mm)	
version établi	80
version colonne	100

Vitesses : 10 vitesses de 150 à 6500 tr/mn

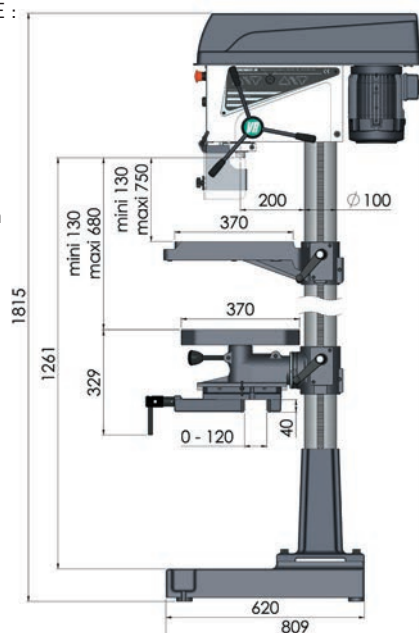
### → P 23S version établi

- Poids : 105 kg
- Table : 305 x 250 mm
- 2 rainures en T 14 mm
- Entraxe : 140 mm
- 1 Rainure en T supplémentaire perpendiculaire aux 2 autres dans l'axe de la broche



### → P 23S version colonne

- Poids version TR : 205 kg
- Poids version TCE : 230 kg
- Table TR : 360 x 340 mm
- Table TCE : 370 x 370 mm
- 2 Rainures en T 14 mm
- Entraxe : 140 mm



1700068

P 23S

Prix H.T. (euros)

2'830 €

### → Options accessoires

Version colonne avec table standard rectangulaire TR	1'060 €
Version colonne avec table carrée réversible avec étau à l'opposé TCE	1'970 €
Eclairage tube Led	170 €
Arrosage :	
Version établi :	570€
Version colonne :	670 €
Socle avec cuvette, porte et tablette	590 €
Colonne rehaussée en version établi 200mm	180 €
Socle mécanicien (pour perceuse à colonne) 615x400 2 Rainures en T 14mm Entraxe : 140mm	300 €
Arbre de montage CM2/B16 avec mandrin Autoserrant 2,5 à 16mm	158 €
Etau de perçage ouverture et largeur de mors 100mm EP100 BF	370 €
Têtes multibroches	NC



Arrosage



Etau EP 100 BF



Tête multibroches



Socle mécanicien