

→ PERCEUSE P 23V

PERCEUSE TARAUDEUSE P 23T



### → Equipement standard

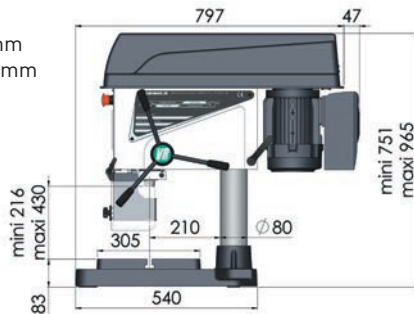
- Butée de profondeur sur colonnette.
- Version établi : tête réglable en hauteur avec manivelle de monte et baisse sur la tête.
- Version colonne : avec monte et baisse de la table par crémaillère.
- Ecran tactile de réglage de la vitesse de broche.
- Adapte sa vitesse de broche en fonction de la matière.
- Taraudage avec fonction déburrage par pédale et inversion en fond de trou par détecteur de position. Réglage possible d'une vitesse de remontée plus rapide sur version taraudeuse (P23T).
- Sécurité renforcée avec arrêt instantané par résistance de freinage et protecteur d'outil asservi.

### → Caractéristiques techniques

Capacité de perçage - Acier 60 kg (mm)	23
Capacité de taraudage (Version P23T)	M 14
Cône de broche	CM 2
Diamètre du fourreau de broche (mm)	52
Course de broche (mm)	120
Alimentation standard (Volt)	Tri/400
Nous consulter pour une autre tension	
Distance broche colonne (mm)	
version établi	210
version colonne	200
Diamètre de la colonne (mm)	
version établi	80
version colonne	100
<b>Vitesses</b> : variateur électronique de 80 à 6500 Tr/min	

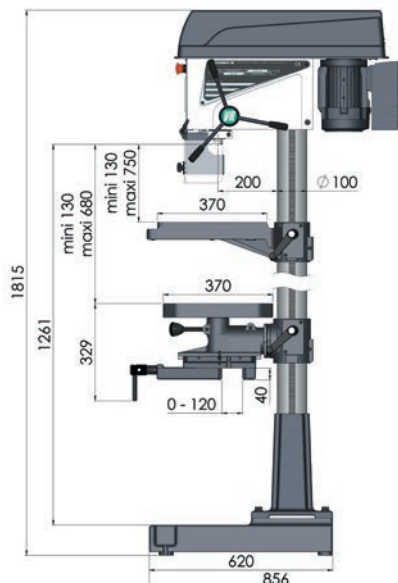
### → P 23V- P 23T version établi

- Poids : 105 kg
- Table : 305 x 250 mm
- 2 rainures en T 14 mm
- Entraxe : 140 mm
- 1 Rainure en T supplémentaire perpendiculaire aux 2 autres dans l'axe de la broche



### → P 23V- P 23T version colonne

- Poids version TR : 205 kg
- Poids version TCE : 230 kg
- Table TR : 360 x 340 mm
- Table TCE : 370 x 370 mm
- 2 Rainures en T 14 mm
- Entraxe : 140 mm



1700070

1700078

	P 23V	P 23T
Prix H.T. (euros)	3570 €	3'890€

### → Options accessoires

Version colonne avec table standard rectangulaire TR	1'060 €
Version colonne avec table carrée réversible avec étai à l'opposé TCE	1'970 €
Eclairage tube Led	170 €
<b>Arrosage :</b>	
Version établi :	570 €
Version colonne :	670 €
<b>Socle avec cuvette, porte et tablette</b>	590 €
<b>Colonne rehaussée en version établi 200mm</b>	180 €
<b>Socle mécanicien (pour perceuse à colonne) 615x400 2 Rainures en T 14mm Entraxe : 140mm</b>	300 €
<b>Arbre de montage CM2/B16 avec mandrin Autoserrant 2,5 à 16mm</b>	158€
<b>Kit de taraudage en CM2</b>	410 €
<b>Etai de perçage ouverture et largeur de mors 100mm EP100 BF</b>	370 €
<b>Etai de perçage ouverture et largeur de mors 120mm EP120 BF</b>	440 €
Fluoperçage	NC
Affichage digital descente broche	570 €



Arrosage



Socle



Tête multibroches



Etai EP 100 BF



Etai EP 120 BF



Kit taraudage