



202 TG

maximum 8 axes CNC!
Maximum 8 CNC-Achsen!
 maximum 8 CNC axis!

Machine de haute précision
 et production alliant tournage
 et rectifiage

*Hochpräzisions- und
 Produktionsmaschine die
 Schleifen und drehen verbindet*

High precision and production
 machine combining turning
 and grinding

scemama sa

Machines-outils / neuf et occasion - Machines-tools / second-hand
 Werkzeugmaschinen / neu und gebraucht

Route de Soleure 145
 CH-2504 Bienne / Switzerland
 Tél +41 (0)32 344 20 60
 fax +41 (0)32 344 20 66
 www.scemama.ch info@scemama.ch

SCHAUBLIN 
 MACHINES SA

www.smsa.ch

Longlife High Precision



Car industry



Optical



Micro mechanic



Aeronautic-aerospace



Medical dental



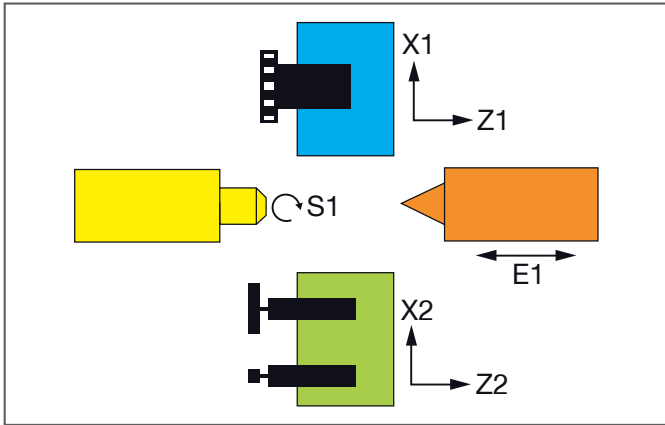
Tooling



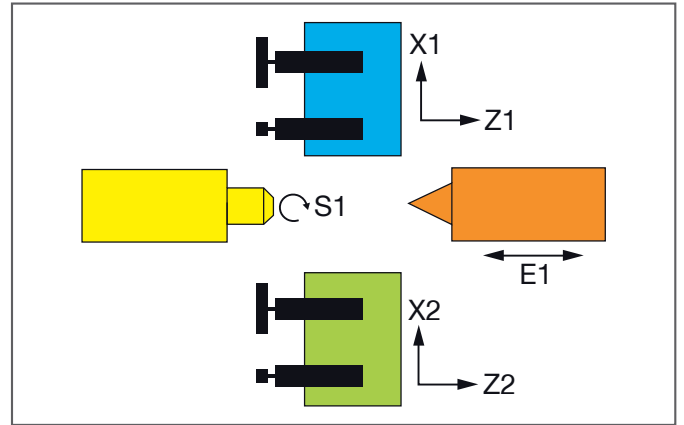
Equipment



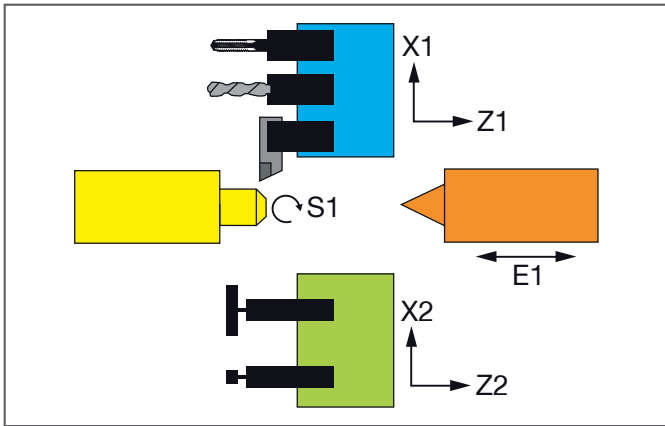
Configurations possibles - Mögliche Gestalten - Possible configurations



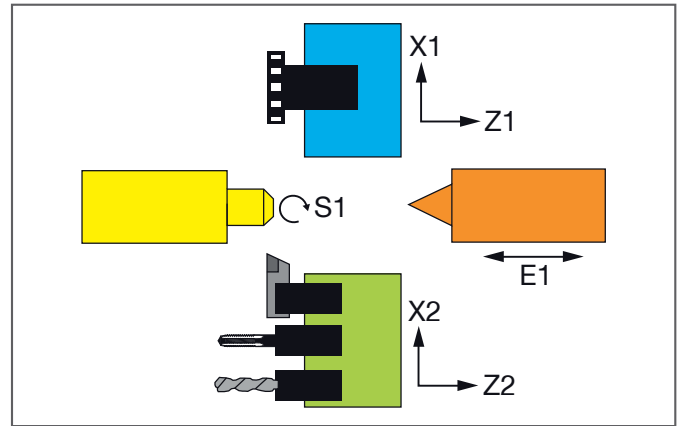
Tourelle / Rectifilage
 Revolver / Schleifen
 Turret / Grinding



Rectifilage
 Schleifen
 Grinding

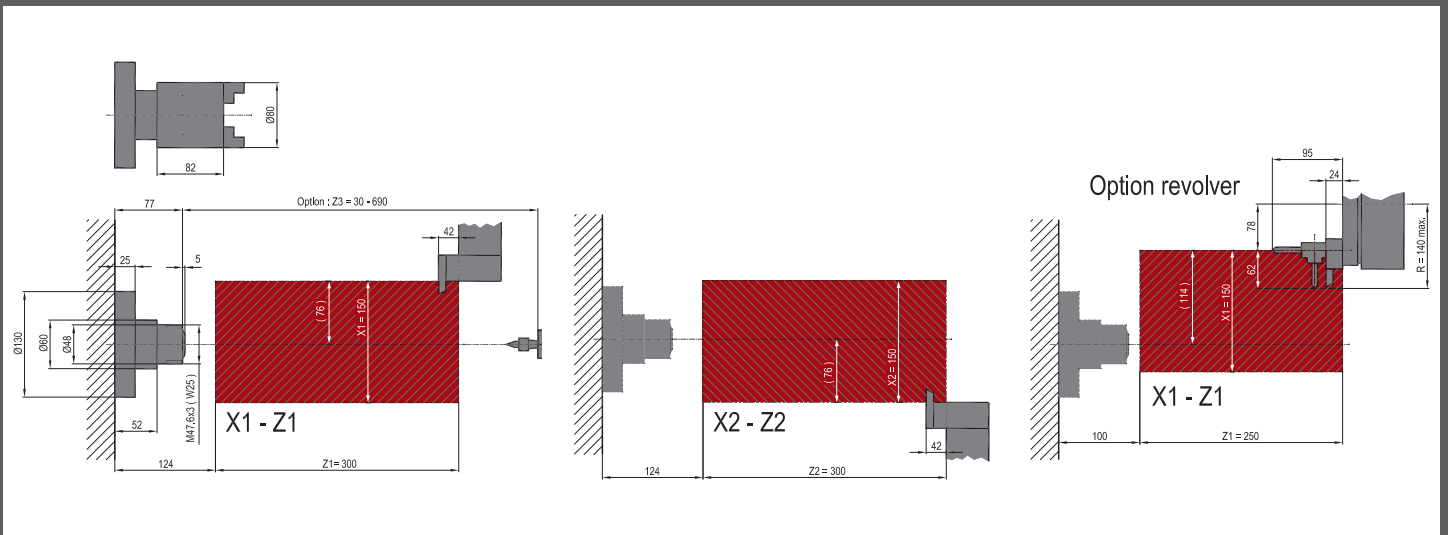


Rectifilage / Outillage linéaire 102
 Schleifen / Werkzeuge 102
 Grinding / Linear tooling 102



Tourelle / Outillage linéaire 102
 Revolver / Werkzeuge 102
 Turret / Linear tooling 102

Aires de travail - Arbeitsbereiche - Working areas



DONNÉES TECHNIQUES | TECHNISCHE HAUPTDATEN | TECHNICAL DATA

| Capacité | Arbeitsbereich | Capacity | |
|---|--|------------------------------------|-----------------------|
| Diamètre maxi de tournage | Maximal Drehdurchmesser | Maximum turning diameter | 80 mm |
| Longueur maximum de tournage en pince W25 | Maximale Drehlänge: W25 | Maximum turning length: W25 | 150 mm |
| Poupée W25 | Spindelstock W25 | Headstock W25 | |
| Broche pour pince «Schaublin» | Spindel für „Schaublin“ Spannzangen | Spindle for "Schaublin" collets | W25 |
| Vitesse broche | Spindeldrehzahl | Spindle speed | 50 - 7000 RPM |
| Puissance continue / intermittente | Leistung Dauer / Unterbrochen | Power continuous / intermittent | 5/6 kW |
| Couple continu / intermittent | Dauer / Unterbrechende Leistung | Torque continuous / intermittent | 26.1 Nm / 35.1 Nm |
| Passage de barre maximal | Maximaler Stangendurchlass mit Spannzangen | Maximum throughbore with collet | 19 mm |
| Axe C | C-Achse | C Axis | oui / ja / yes |
| Chariots croisés | Kreuzschlitten | Carriage | |
| Course axe X1, X2 / Z1, Z2 | Weg X1, X2-Achse / Z1, Z2-Achse | Stroke X1, X2 / Z1, Z2 axis | 150 mm / 300 mm |
| Résolution axe X & Z | Auflösung X-Achse & Z-Achse | Resolution X & Z axis | 0.0005 |
| Avance | Vorschübe | Feed rate | |
| Avance de travail, axe X et Z | Arbeitsvorschübe, X-Achse / Z-Achse | Working feeds, X & Z axis | 20 / 20 Mmin |
| Contre-pointe (option) | Reitstock (optionen) | Tailstock (option) | |
| Course axe Z3 | Längsweg Z3-Achse | Stroke Z3 axis | 660 mm |
| Cône du fourreau de la broche | Aufnahme Konus der Pinole | Spindle taper | Mo 2 |
| Revolver (Option) | Revolver (Optionen) | Revolver (Option) | |
| Nombre de stations d'outils | Anzahl der revolverpositionen | Number of tool station | 12 |
| Nombre de stations d'outils tournants | Anzahl der revolverpositionen für angetriebene Werkzeuge | Number of rotating tool station | 6 |
| Fixation normalisée des porte-outils | Normalisierte Befestigung der Werkzeughalter | Standardized fixing of toolholders | VDI 16 |
| Vitesse maximale | Spindeldrehzahl | Maximal speed | 6000 RPM |
| Puissance continue / intermittente | Leistung Dauer / Unterbrochen | Power continuous / intermittent | 1 / 1 kW |
| Couple continu / intermittent | Dauer / Unterbrechende Leistung | Torque continuous / intermittent | 3 / 7 Nm |
| Broche de rectification (Option) | Schleifspindel (Option) | Grinding Spindle (option) | |
| Vitesse maximale | Spindeldrehzahl | Maximal speed | 25'000 / 60'000 RPM |
| Puissance continue / intermittente | Leistung Dauer / Unterbrochen | Power continuous / intermittent | 7-9 kW / 6-8 kW |
| Couple continu / intermittent | Dauer / Unterbrechende Leistung | Torque continuous / intermittent | 2.7-3.5 Nm / 1-1.3 Nm |



Le tour de haute précision 202 TG est conforme aux directives de sécurité édictées par la Communauté Européenne (CE).

En raison des améliorations constantes apportées à nos produits, nous ne pouvons garantir l'exactitude des illustrations, données techniques, dimensions et poids.



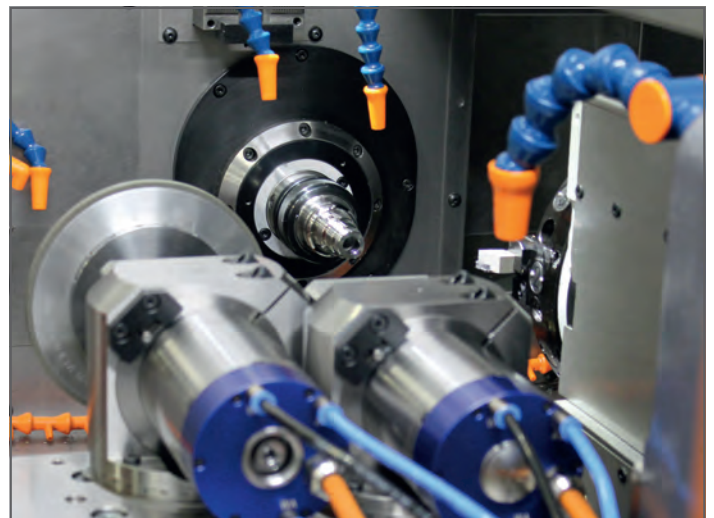
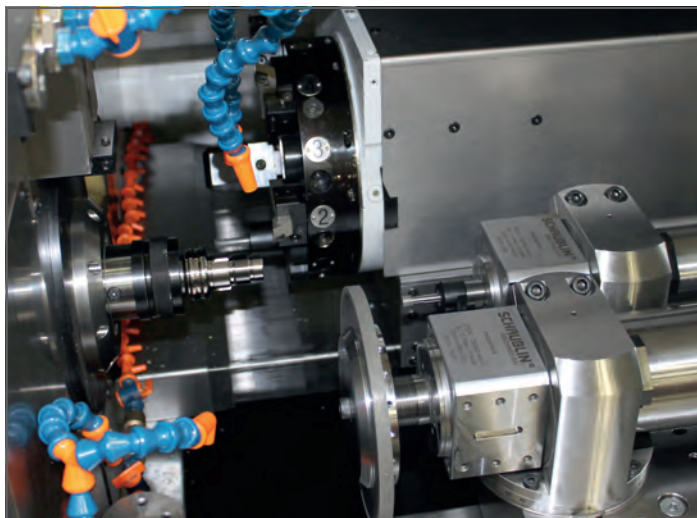
Die Hochpräzisions-Drehmaschine 202 TG entspricht den von der europäischen Gemeinschaft (EG) erlassenen Sicherheits-Vorschriften.

Unsere Produkte werden laufend den Marktbedürfnissen angepasst, daher sind alle Abbildungen, technische Daten, Abmessungen und Gewichtsangaben unverbindlich.



The 202 TG High Precision Lathe is in conformity with the European Community safety regulations.

In view of the constant improvements made to our products, technical data illustrations, dimensions and weights appearing in this catalogue are subject to change without notice.



NOS PRODUITS

Tournage / fraisage

UNSERE PRODUKTE

Drehen / Fräsen

OUR PRODUCTS

Turning / Milling



60-CNC / 100-CNC / 160-CNC
Centres d'usinage verticaux
Vertikale Bearbeitungszentren
Vertical Machining Centers



48V / 48V-15K / 48 APC
Centres d'usinage verticaux compact
Kompakt Vertikale Bearbeitungszentren
Compact vertical machining centers



136/142 series
Centre de tournage et de production
Hochpräzisions-Produktions-Drehcenter
High precision and production turning center



125-CCN
Tours CNC de haute précision
CNC Hochpräzisions-Drehmaschinen
High Precision CNC lathe



180-CCN
Tours CNC de haute précision
CNC Hochpräzisions-Drehmaschinen
High Precision CNC lathe



102 TM-CNC Robot
Centre de tournage et de production
Hochpräzisions-Produktions-Drehcenter
High precision and production turning center



136/142 series Robot
Centre de tournage et de production
Hochpräzisions-Produktions-Drehcenter
High precision and production turning center



202 TG
Machine de production alliant tournage et rectifiage
Produktionsmaschine die Schleifen und drehen verbindet
Production machine combining turning and grinding



102 TM-CNC
Tour CNC de haute précision
CNC Hochpräzisions-Drehmaschine
High Precision CNC lathe



225 TM-CNC
Tour CNC de haute précision
CNC Hochpräzisions-Drehmaschine
High Precision CNC lathe



225 Tmi-CNC
Tour CNC de haute précision
CNC Hochpräzisions-Drehmaschine
High Precision CNC lathe



102N-VM-CF
Tour conventionnel de haute précision
Konventionelle Hochpräzisions-Drehmaschine
High Precision conventional Lathe



102N-CF / 102Mi-CF
Tours conventionnels de haute précision
Konventionelle Hochpräzisions-Drehbänke
High Precision conventional Lathes



70-CF / 70Mi-CF
Tours conventionnels de haute précision
Konventionelle Hochpräzisions-Drehbänke
High Precision conventional Lathes

Votre partenaire / Ihr Partner / Your partner